

高速道路電気設備工事積算基準

2022年度

阪神高速道路株式会社

高速道路電気設備工事積算基準

総目次

第1編	積算基準	1 - 1
第2編	高速道路電気設備積算基準	2 - 1

第 1 編 積 算 基 準

第 1 編 積 算 基 準

目 次

第 1 章 総 則	1 - 2
第 2 章 工 事 価 格	1 - 3

第 1 章 総 則

1-1 目 的

阪神高速道路（株）高速道路電気設備工事積算基準（以下「要領」という）は、阪神高速道路（株）（以下「道路（株）」という）が施工する電気設備工事および維持修繕作業等を請負に付する場合における請負工事費の積算について必要な事項を定めることにより、請負工事の設計金額の算定を適正に行うことを目的とする。

1-2 適 用

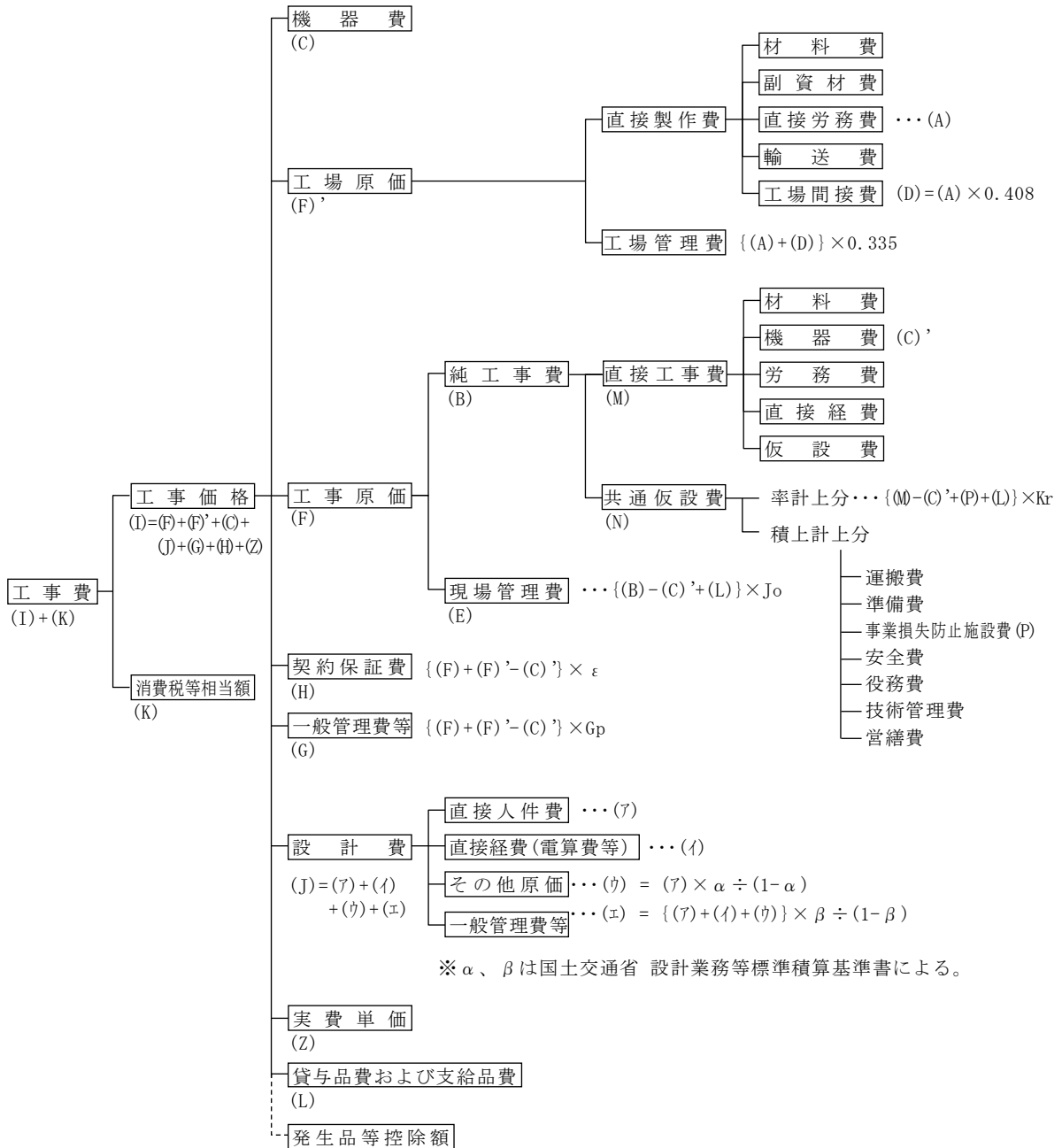
- (1) 道路（株）が発注する電気設備関係工事の積算は、本要領により行うものとする。ただし、契約条件（仕様、設計図、数量、社会的条件、現場条件など）に基づいて標準的な方法で施工するのに要する費用を算定する場合について定めたものであるので、特殊な工法、新材料、新工法を用いる工事や、特殊な条件下での工事などで本要領によりがたい場合は、別途積算するものとする。
- (2) 本要領に定めのない工種、工法等の積算や、本要領による積算が適切でないと判断される場合は、他機関（国土交通省、西日本高速道路（株）、首都高速道路（株）など）が定め公表している要領等により積算することができるものとする。
- (3) 工事費の積算における基準は、原則として、入札時（入札書提出期限日）における最新の基準を適用する。

第 2 章 工 事 価 格

2-1 工事価格の構成

2-1-1 一般的な工事の場合

(図 - 1)



備考—1. 表中の符号はそれぞれ次に示すとおりである。

Jo : 現場管理費率

Gp : 一般管理費率

ε : 契約保証費率

Kr : 共通仮設費率

—2. 貸与品費および支給品費の取扱いについては、別途考慮すること。

—3. 消費税相当額は、工事価格に消費税の税率を乗じて得た額とする。

—4. 高度な解析など、特定の一部専門業者しか実施しえず、かつ、工事受注者では実施できない事が確実な設計業務等は、原則として工事には含めない。

2-1-2 端数処理

- (1) 代価表の各構成要素の数量×単価＝金額並びに付属品および雑品は1円までとし、1円未満は切り捨てる。なお、付属品および雑品は第2編第1章1-3および1-4による。
また、内訳書の各構成要素の数量×単価＝金額は1円までとし、1円未満は切り捨てる。
- (2) 歩掛における計算結果の端数処理については、各々に定めのある場合を除き、小数第3位までとし、4位以下を四捨五入する。
- (3) 共通仮設費の率計上の金額は1,000円単位とし、1,000円未満は切り捨てる。
- (4) 現場管理費の金額は、1,000円単位とし、1,000円未満は切り捨てる。
- (5) 工事価格は、10,000円単位とする。工事価格の10,000円単位での調整は一般管理費等で行うものとし、本章2-5一般管理費等で算出された一般管理費等の計算額より、端数処理前の工事価格の10,000円未満の金額を除いた額を計上する。

2-2 純工事費

2-2-1 一般的な工事の場合

材料費、機器費、労務費、直接経費、仮設費および共通仮設費を純工事費と呼ぶ。(図-1参照)

2-2-2 材 料 費

(1) 一般事項

材料費とは、工事用材料（施工業者が製造業者、問屋、電材店等から調達【購入】するもので、素材品質等の確認【認証等を含む】がなされ、造成、加工、一時保管、現場内運搬、使用前材料確認等を必要とするもの）の費用で、その算定は下記によるものとする。
なお、材料価格は特殊なものを除き現場着価格とする。

(2) 数 量

積算に用いる材料の数量は特別なものを除き純数量（ネット）とする。

(3) 価 格

- ① 積算に用いる材料の価格等は消費税等相当分を含まないものとする。
- ② 積算に用いる材料の価格は必要なロス（費用）を含み利用価値のあるくずの価格を差し引いたものとする。
- ③ 積算に用いる材料の価格は、市場の実勢を反映した価格とする。

積算価格の算出に用いる材料の価格は、本社設定単価、物価資料（建設物価、積算資料）掲載価格、見積、特別調査価格をもとに、原則として下記により決定するものとし、実勢の価格を反映するものとする。

1) 本社設定単価による場合

- a. 高速道路設備積算システムに登録されている単価であり、本社積算基準担当課において決定し、設定した単価である。
- b. 積算価格算出において、本社設定単価がある場合は、これを積算に用いる単価とするが、各単価の規格や、単価設定の前提条件（取引数量、金額等）が大きく異なる場合は、特別調査等の他の方法により決定するものとする。

2) 物価資料による場合

- a. 本社設定単価がない場合は、建設物価および積算資料に掲載されている実勢価格を平均し、単価の有効桁の大きい方の桁を決定額の有効桁とする。但し、大きい方の有効桁が3桁未満のときは、決定額の有効桁は3桁とする。また、一方の資料にしか掲載のないものについては、その価格とする。

<例> 1) 入力単価の有効桁数の大きい方を有効桁とする場合

建設物価 33,500 円（有効桁3桁）

積算資料 34,000 円（有効桁2桁）

平均額 33,750 円

決定額 33,700 円（有効桁3桁、4桁以降切り捨て）

<例> 2) 入力単価の有効桁数が3桁未満のために3桁を有効桁とする場合

建設物価 560 円（有効桁2桁）

積算資料 570 円（有効桁2桁）

平均額 565 円

決定額 565 円（最小有効桁3桁、4桁以降切り捨て）

（注）公表価格として掲載されている資材価格は実勢価格と異なるため、原則として積算には用いないものとする。

ただし、公表価格で、割引率（額）の表示がある資材は、その割引率（額）を乗じた（減じた）価格を積算に用いる単価とする。

- b. ただし、取引条件の異なるものや取引条件の明示がないものなど、実勢価格を反映できないと判断される場合は、特別調査等の他の方法により決定するものとする。

(4) 貸与品費および支給品費

貸与品費および支給品費の積算上の取扱いについては、本要領各章の規定によるほか別途定めるものとする。

2-2-3 機 器 費

(1) 一般事項

機器費とは、電気通信設備で取り扱う資器材のうち、機器（製造工場で作られ、その製品が製造工場で性能・機能等の確認【品質証明が得られる】がなされ、据付現場において内部の加工等を必要としないもの）の製作費および当該機器に係る諸経費、一般管理費（消費税は除く）を含んだ現場渡し価格の合計とする。

機器については、別に示す表 2-2-1 によるものとする。

(2) 数 量

積算に用いる材料の数量は特別なものを除き純数量（ネット）とする。

(3) 価 格

- ①積算に用いる機器の価格等は消費税相当分を含まないものとする。
- ②積算に用いる機器の価格は、市場の実勢を反映した価格とする。

積算価格の算出に用いる機器の価格は、物価資料（建設物価、積算資料）掲載価格、見積、特別調査価格をもとに、原則として下記により決定するものとし、実勢の価格を反映するものとする。

1) 物価資料による場合

- a. 建設物価および積算資料に掲載されている実勢価格を平均した価格を参考とし、これによりがたい場合は、特別調査等の他の方法により決定する。なお、価格の決定方法は、本章 2-2-2(3)2)と同様とする。

表 2-2-1 機器・材料の区分表

設備区分	名称	対象	設備区分	名称	対象
共通設備	電線・ケーブル	材料	トンネル 防災設備	トンネル防災中央装置	機器
	電線管	材料		防災卓、保守卓等	機器
	配線器具	材料		ラジオ再放送装置	機器
	分電盤・端子盤(※)	材料		緊急放送装置	機器
	ケーブルラック・ダクト	材料		トンネル無線設備	機器
	プルボックス	材料		トンネル防災用カメラ	機器
	ハンドホール・マンホール	材料	施設計測 監視制御設備	凍結検知器	機器
	引込柱・支柱	材料		気象観測中央装置	機器
	架線	材料		気象データ収集装置	機器
	避雷設備	材料		地震観測中央装置	機器
接地	材料	地震計測装置		機器	
受変電設備	受変電設備	機器	交通管制設備	車両検知装置	機器
	電力遠方監視制御装置	機器		道路情報板	機器
	受変電設備基礎架台	機器		道路情報板子局	機器
電源設備	自家発電装置	機器		テレビカメラ	機器
	無停電電源装置	機器		路側通信装置	機器
	直流電源装置	機器		車両番号読取装置	機器
	太陽光発電装置	機器		情報ターミナル	機器
道路照明設備	道路照明設備	材料		突発事象検出装置	機器
	パーキングエリア照明設備	材料		V I C S 装置	機器
	照明灯基礎	材料		営業管理設備	車種判別装置
	点滅灯	材料	料金收受装置		機器
	特殊照明器具	機器	営業管理端末装置		機器
特殊照明柱	機器	プリペイドカード再発行機	機器		
トンネル 照明設備	トンネル照明設備	材料	E T C 装置		機器
	照明灯基礎	材料	I C カード処理機		機器
多重無線設備	マイクロ波無線装置	機器	料金自動收受装置		機器
	空中線装置	機器	E T C 精算処理端末装置		機器
	監視制御装置	機器	営業管理中央装置		機器
移動体通信設備	無線電話装置	機器	E T C 精算処理装置		機器
電話交換設備	交換機・非常電話機	機器			
有線通信設備	通信端子板(光接続箱)	機器			
	I P ネットワーク設備	機器			

備考-1. ※印については、製作品を取付ける場合は機器とする。

2-2-4 労 務 費

(1) 一般事項

労務費は工事を施工するのに必要な労務の費用でその算出は下記による。

(2) 所要人員

所要人員は原則として現場条件、工事規模等に応じて査定すべきであるが、一般に過去の実績及び検討により得られた標準的な歩掛により算定する。

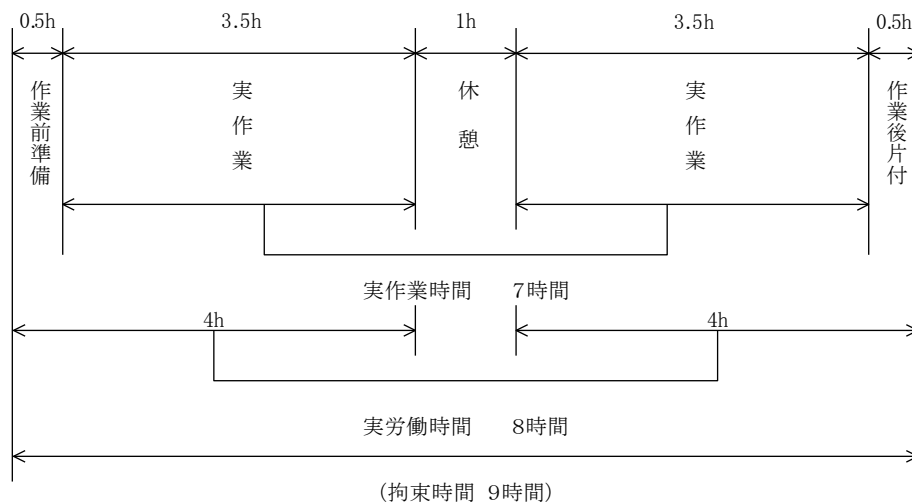
(3) 主たる労働者職種の定義

主たる労働者の職種の定義と作業内容および職種区分は以下のとおりである。

職 種	定 義 ・ 作 業 内 容
普通作業員	①普通の技能および肉体的条件を有し、主として次に掲げる作業を行うもの a. 人力による土砂等の掘削、積込み、運搬、敷均し等 b. 人力による資材等の積込み、運搬、片付け等 c. 人力による小規模な作業（例えば、標識、境界杭等の設置） d. 人力による芝張り作業（公園等の苑地を築造する工事における芝張り作業について主体的業務を行うものを除く） e. 人力による除草 f. ダム工事での骨材の製造、貯蔵、または運搬における人力による木根、不良鉱物等の除去 ②その他、普通の技能および肉体的条件を有し、各種作業について必要とされる補助的業務を行うもの
電 工	電気工事について相当程度の技能および必要な資格を有し、建物ならびに屋外における、受電設備、変電設備、配電線路、電力設備、発電設備、通信設備等の工事に関する、主として次に掲げる作業について主体的業務を行うもの a. 配線器具、照明器具、発電機、通信機器、盤類等の取付け、据付け、または撤去 b. 電線、配線管等の取付け、据付け、または撤去 「必要な資格を有し」とは、電気工事士法第3条に規定する以下の4つの資格のいずれかの免状、または認定証の交付を受けていることをいう (① 第1種電気工事士 ② 第2種電気工事士 ③ 認定電気工事従事者 ④ 特殊電気工事資格者)

(4) 労務賃金

- ① 労務賃金は、労働者に支払われる賃金であって、直接作業に従事した時間の労務費の基本給（基本額）をいい、基本日額については「公共工事設計労務単価（毎年改正）」等を使用する。基準作業時間外の作業及び特殊条件により作業に従事して支払われる賃金を割り増賃金といい、割り増賃金は従事した時間及び条件によって加算する。
- ② 労働者の拘束時間は原則として9時間とする。
- ③ 労働者の日額対象時間は原則として8時間とする。
- ④ 労働者の実作業時間は原則として7時間とする。
- ⑤ 労働者の日当り拘束時間とは労働者が現場で消費する、準備・跡片付け・休憩等を含む労働時間をいう。
- ⑥ 労働者の日額対象時間とは労働者に支払う賃金対象をいい、拘束時間から休憩時間を控除した労働時間をいう。
- ⑦ 労働者の実作業時間とは現場で実際労働する時間即ち労働者の日額対象時間から作業前後に消費する準備・跡片付け等の1時間を控除した労働時間をいう。
- ⑧ 労務賃金は、工事施工場所における地区単価とする。なお、単価の適用地区が複数存在する場合は、主たる単価地区（金額に占める割合が高い地区）を適用することが出来るものとする。ただし、「主たる地区の単価による積算額」と「各地区の単価による積算額」が大差ないことが前提であるので、適用にあたって注意すること。



(5) 労働者の作業時間帯

- ① 昼間作業とは8時～17時の時間帯で行う作業をいう。
- ② 夜間作業とは20時～6時の時間帯で行う作業をいい、関係官公署より指定された場合、または現場条件により夜間のみでしか作業ができない場合に適用するものとする。
- ③ 昼夜連続作業とは8時～翌8時の中で、昼夜兼行で連続的に行う作業をいう。

(6) 作業時間における休憩時間

- ① 休憩は実働時間 8 時間の場合 1 時間とする。
- ② 超過勤務とする場合の休憩は 4 時間を超えるごとに 30 分とする。

(7) 作業時間帯及び作業場所における基本日額の割増率

① 夜間作業の取り扱い

夜間作業時間帯 (20:00～翌 6:00) 内で所定の 8 時間労働の場合については基本日額 (P) に 1.5 を乗ずる。

夜間単価 : 1.5 P

② 超過勤務の取り扱い

超過勤務については、基本給日額 ($P \times \beta$) の時間割額 (基本給の 1/8) に 125% を乗じたものを 1 時間当りの単価とする。

超過勤務 (夜間 1 時間当り) : $1.25 \beta P / 8$

また、深夜時間帯 (22:00～翌 5:00) まで超過勤務が及んだ場合は乗率を 150% とする。

超過勤務 (夜間 1 時間当り) : $1.5 \beta P / 8$

※ 1 ヶ月 60 時間を超える時間外労務を工事の契約条件とする場合は、「労働基準法の一部を改正する法律」(平成 20 年法律第 89 号、平成 22 年 4 月 1 日施行) に基づき、60 時間を超える超過勤務時間に適用する乗率は 150% とする。

③ 作業条件毎の労務費割増率一覧 (所定 8 時間労働の場合)

作業条件	現場労働者
昼間作業	P
夜間作業	1.5 P

備考 - 1. P : 基本日額 (基準額) (8 時間当り) (基準額ともいう)

β : 基本給率 (割増対象賃金比ともいう)

$P \times \beta$: 基本給日額

④ 休日作業の労務単価

緊急時等、やむを得ず法定休日に作業を行う場合には、休日割増 (基準額 \times 割増対象賃金比 \times 1.35) を計上するものとする。その内深夜部分 (22:00～翌 5:00) にかかる時間帯は、深夜割増 (基本額 \times 割増対象賃金比 \times 0.25) を加算するものとする。

法定休日とは、使用者の定める週一回、もしくは 4 週のうちに 4 日の休日とする。

(8) 1 日の労働時間が短時間の労務賃金

- ① 小規模工事のため、1 日の実働時間が 4 時間未満の場合の賃金は基本日額の 1/2 (半日分) を計上することができる。ただし、引続き他の作業に従事できる場合には、実作業時間のみを対象とする。

- ②小規模工事のため、1日の実働時間が4時間を超え8時間未満の場合の賃金は、基本日額（1日分）を計上することができる。ただし、引続き他の作業に従事できる場合には実作業時間のみを対象とする。
- ③地下鉄等の鉄道の営業路線に隣接する場合等で作業時間帯が著しく制限される場合は、上記①、②に加えて、施工歩掛の日当り作業量の低下を考慮すること。
- ④電気設備工事において、継続的に時間的制約を受け、通常の作業時間を確保することができない場合は、国土交通省 土木積算基準（共通編）第8章「時間的制約を受ける公共工事の積算」を適用することができる。

2-2-5 直接経費

通常、積算上取扱う直接経費は施工に直接必要とする経費で次のとおりとする。

(1) 特許使用料

工事費の積算において必要な特許使用料の算定については次のとおりとする。

ただし、これによりがたい場合は別途考慮する。

① 特許使用料の適用

特許使用料の適用は、特許権等に係る施工法、試験法、製造法並びに特許権、実用新案件及び意匠権等を用いて施工・製作させた装置等、工業所有権等に係るもの全てを対象とした特許工法等とし、特許法に基づく手続きのうち、設定登録が完了している場合及び出願を完了し、且つ、設定登録が完了していない手続き期間において、当該工法等を使用する積算に適用する。また、特許使用料を計上するのは、共有特許及び民間特許工法等を使用する場合とする。

② 特許使用料の積算

特許使用料は、工事を施工するのに直接必要とする経費とし、その算定は契約に基づき使用する特許の使用料および派出する技術者等に要する費用の合計額とする。

③ 特許使用料の算出

共有特許工法等を使用する場合は、実施契約に基づく、民間企業等が有する特許権の特分に対応した特許使用料を計上し、民間特許工法等を使用する場合は、当該特許工法に係る全ての特許使用料を計上する。なお、特許権、実用新案件及び意匠権等を用いて施工・製作させた装置等については、特許使用料が含まれている場合があるので注意すること。

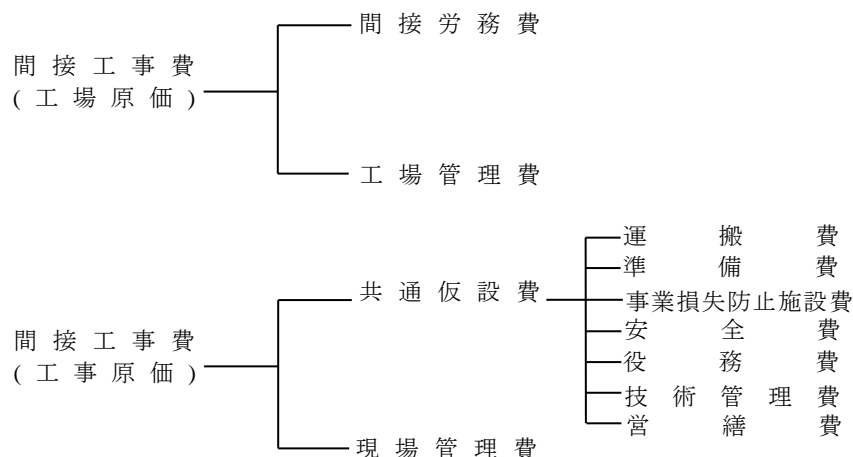
(2) 機械経費

工事を施工するのに必要な機械の使用に要する費用で、その取扱いは土木工事標準積算基準「第1編第3章機械経費積算基準」によるものとする。

2-3 間接工事費

2-3-1 総則

間接工事費の構成は、下記のとおりとする。



2-3-2 工場間接費（間接労務費）、工場管理費

工場原価における間接工事費は、工場間接費（間接労務費）と工場管理費からなる。

(1) 工場間接費（間接労務費）

工場間接費は、工場製作にかかる間接費で、間接作業賃金、事務技術職員給与、間接外注費、横持運搬費からなり、純工事費に計上された直接労務費に対して工場間接費率 40.8% を乗じて求める。

(2) 工場管理費

工場管理費は工場製作にかかる間接費で、福利厚生費、修繕維持費、事務用品費、通信・交通費、動力・用水・光熱費、交際費、地代家賃、減価償却費、租税公課、保険料、動産賃借料、電算関係費、雑費等からなり、純工事費に計上された直接労務費、工場塗装費、工場間接費を合計した額に工場管理費率 33.5% を乗じて求める。

なお、工場原価に計上した亜鉛めっきの費用や材料費（但し、工場塗装に係る材料費は除く）は、工場管理費の対象額とはしない。

2-3-3 共通仮設費

(1) 工種区分

① 共通仮設費は、表 2-3-3、2-3-4 にしたがって算定する。

② 設計変更時に数量の増減等により主たる工種が変わっても当初設計の工種とする。

(2) 共通仮設費の算定方法

① 共通仮設費の算定は、表 2-3-3、2-3-4 にしたがって所定の率計算による額と積上げ計算による額とを加算して行う。

② 共通仮設費対象額は、直接工事費（ただし、機器費を除く）、貸与

品費及び支給品費、事業損失防止施設費、準備費に含まれる処分費の合計額とする。

③貸与品費および支給品費は「直接工事費＋事業損失防止施設費」に含むものに限るものとする。

④「処分費等」とは、下記のものとし、「処分費等」を含む工事の積算は、当該処分費等を直接工事費に計上し、間接工事費等の積算は、表のとおりとする。

- 1) 処分費（再資源化施設の受入費を含む）
- 2) 上下水道料金
- 3) 有料道路利用料

区分	処分費等が「共通仮設費対象額」に占める割合が3%以下かつ処分費等が3千万円以下の場合	処分費等が「共通仮設費対象額」に占める割合が3%を超える場合または処分費等が3千万円を超える場合
共通仮設費	処分費等は全額を率計算の対象とする。	処分費等は「共通仮設費対象額」の3%の金額を率計算の対象とし、3%を超える金額は率計算の対象としない。 ただし、対象とする金額は3千万円を上限とする。
現場管理費	処分費等は全額を率計算の対象とする。	処分費等は「共通仮設費対象額」の3%の金額を率計算の対象とし、3%を超える金額は率計算の対象としない。 ただし、対象とする金額は3千万円を上限とする。
一般管理費等	処分費等は全額を率計算の対象とする。	処分費等は「共通仮設費対象額」の3%の金額を率計算の対象とし、3%を超える金額は率計算の対象としない。 ただし、対象とする金額は3千万円を上限とする。

- 備考－ 1. 上記の処分費等は、準備費に含まれる処分費を含む。なお、準備費に含まれる処分費は伐除根等に伴うものである。
- － 2. これにより難しい場合は別途考慮するものとする。

⑤現場条件等を適確に把握することにより必要額を適正に積上げ計上する。

⑥この算定基準によることが困難、または不適當であると認められるものについては、適用除外とすることができる。

(3) 共通仮設費の率分

①共通仮設費の率分の算定は、表 2-3-3、2-3-4 の工種区分に従って対象額ごとに求めた共通仮設費率を当該対象額に乗じて得た額の範囲内とする。

- ②対象額の算定にあたっては、「本章 2-3-3(2) 共通仮設費の算定方法」を参照のこと。
- ③共通仮設費率は以下の計算式により算定する。

共通仮設費率算定式（基本式）

$$Kr = A \cdot P^b$$

ただし Kr : 共通仮設費率 (%)

P : 対象額 (円)

A, b : 変数値

備考－1. Kr の値は、少数点以下第 3 位を四捨五入して 2 位止めとする。

－2. 対象額の算定にあたっては、「本章 2-3-3(2) 共通仮設費の算定方法」を参照のこと。

－3. 上記算定式の変数値 (A, b) は、共通仮設費率算出乗率表によること。

④ 共通仮設費率算出乗率表

表 2-3-3 建設工事の共通仮設費率算出乗率表

対象額	400 万円以下	400 万円を超え 30 億円以下		30 億円を超えるもの	摘要
適用区分 工種区分	下記の率とする	下記の算定式により算出された率とする。ただし変数値は下記による。		下記の率とする	
		A	b		
建設工事	18.72%	4,118.1	-0.3548	1.79%	(国)道路維持工事

- 備考－1. 現場事務所用地として、当社用地等を無償で使用できる場合は共通仮設費率を低減する。(本章 2-3-3(3)⑤ 共通仮設費率の補正 参照)
- －2. 摘要欄には、共通仮設費 (率) の出処 (機関名とその機関基準での工種区分) を記載している。((国): 国交省)

表 2-3-4 保全工事・改築工事の共通仮設費率算出乗率表

対象額	200 万円以下	200 万円を超え 10 億円以下		10 億円を超えるもの	摘要
適用区分 工種区分	下記の率とする	下記の算定式により算出された率とする。ただし変数値は下記による。		下記の率とする	
		A	b		
保全工事・改築工事	23.94%	4,118.1	-0.3548	2.64%	(国)道路維持工事

- 備考－1. 摘要欄には、共通仮設費 (率) の出処 (機関名とその機関基準での工種区分) を記載している。((国): 国交省)

(参考)

共通仮設費率算定式から求まる乗率表

(単位:%)

対象額(千円)	建設工事	保全工事 改築工事
2,000		23.94
3,000		20.73
4,000	18.72	18.72
5,000	17.29	17.29
6,000	16.21	16.21
7,000	15.35	15.35
8,000	14.64	14.64
9,000	14.04	14.04
10,000	13.52	13.52
20,000	10.58	10.58
30,000	9.16	9.16
40,000	8.27	8.27
50,000	7.64	7.64
60,000	7.16	7.16
70,000	6.78	6.78

対象額(千円)	建設工事	保全工事 改築工事
80,000	6.47	6.47
90,000	6.20	6.20
100,000	5.97	5.97
200,000	4.67	4.67
300,000	4.05	4.05
400,000	3.65	3.65
500,000	3.38	3.38
600,000	3.16	3.16
700,000	3.00	3.00
800,000	2.86	2.86
900,000	2.74	2.74
1,000,000	2.64	2.64
2,000,000	2.06	
3,000,000	1.79	

備考－1. 本乗率表は、後述する「施工地域を考慮した共通仮設費率の補正」及び「現場事務所用地として当社用地等が無償で使用できる場合の共通仮設費率の低減」を行っていない。

⑤ 共通仮設費率の補正

共通仮設費率の補正については、「施工地域を考慮した共通仮設費率の補正」により補正を行うものとする。

なお、建設工事及び保全工事・改築工事において、現場事務所用地として当社用地等が無償で使用できる場合は、下記 1)に加えて次表の補正を行うものとする。

(営繕借地料補正係数表) (単位:%)

補正係数	0.9154
------	--------

1) 施工地域を考慮した共通仮設費率の補正及び計算

イ) 下表の適用条件に該当する場合、表 2-3-3 若しくは表 2-3-4 の共通仮設費率に補正係数を乗じるものとする。

適用条件		補正 係数	適用 優先
施工地域区分	対象		
大都市(1)	大阪市の市街地部が施工箇所に含まれる場合。	2.0	1
大都市(2)	堺市、神戸市、尼崎市、西宮市、芦屋市の市街地部が施工箇所に含まれる場合。	1.5	2
市街地 (DID 補正)	市街地部が施工箇所に含まれる場合。	1.2	3

備考-1. 市街地とは、施工地域が人口集中地区(DID 地区)及びこれに準ずる地域をいう。なお、DID 地区とは、総務省統計局国税調査による地域別人口密度が4,000人/km²以上でその全体が5,000人以上となっている地域をいう。

-2. 適用条件の複数に該当する場合は適用優先順に従い決定するものとする。

ロ) 本補正は国交省基準によるものであり、補正の適用の可否については、国交省基準における適用条件を参照して十分に注意すること。

ハ) 共通仮設費率算定式(補正が必要な場合)の計算

$$K_r = A \cdot P^b \cdot C \cdot E$$

ただし、C: 営繕借地料補正係数(事務用地無償貸与時)

E: 施工地域を考慮した補正係数(乗率)

なお、補正係数を乗じる場合は、 K_r の端数処理後に係数を乗じ、小数点以下第3位を四捨五入して2位止めとする。

(4) 運搬費

① 共通仮設費に計上される運搬費

1) 共通仮設費率に含まれる運搬費

- a. 質量 20 t 未満の建設機械及び器材等（型枠材、支保材、足場材、仮囲い、敷鉄板（敷鉄板設置撤去工で積上げた分は除く。）、作業車（PC 橋片持ち架設工）、橋梁ベント、橋梁架設用タワー、橋梁用架設桁設備、排砂管、トレミー管、トンネル用スライドセントル等）の搬入、搬出並びに現場内小運搬（分解・組立を含む）。なお、現場が水上部の場合は、水切場までとする。
- b. 建設機械の自走による運搬（トラッククレーン油圧伸縮ジブ型 80 t 吊以上は、積上げるものとする。）
- c. 建設機械等の日々回送（分解・組立・輸送）に要する費用
- d. 質量 20 t 以上の建設機械の現場内小運搬
ただし、特殊な現場条件等より分解・組立を必要とする場合は別途加算できる。
- e. トラッククレーン（油圧伸縮ジブ型 20～50 t 吊）・ラフテレーンクレーン（油圧伸縮ジブ型 20～70 t 吊）の分解・組立及び輸送に要する費用

2) 積上げ項目による運搬費

- a. 質量 20 t 以上の建設機械の貨物自動車等による運搬
なお、運搬される建設機械の運搬中の賃料又は損料についても積上げるものとする。建設機械の日々回送の場合は、共通仮設費率に含む。
- b. 仮設材等（鋼矢板、H形鋼、覆工板、敷鉄板等）の運搬
ただし、敷鉄板については敷鉄板設置・撤去工で積上げた敷鉄板を対象とする。
- c. 重建設機械の分解・組立及び輸送に要する費用
（運搬中の本体賃料及び分解・組立時の本体賃料を含む。）
- d. 上記 1) 及び 2) a～c における自動車航送船使用料に要する費用（運搬中の本体賃料・損料を含む。）

(5) 準備費

① 準備費の積算

準備費として積算する内容は次のとおりとする。

1) 準備及び後片付けに要する費用

- a. 着手時の準備費用
- b. 施工期間中における準備、後片付け費用
- c. 完成時の後片付け費用

2) 調査・測量、丁張等に要する費用

- a. 工事着手前の基準測量等の費用

- b. 縦、横断面図の照査等の費用
- c. 用地幅杭等の仮移設等の費用
- d. 丁張の設置等の費用
- 3) 準備として行う以下に要する費用
 - a. ブルドーザ、レーキドーザ、バックホウ等による雑木や小さな樹木、竹等を除去する伐開に要する費用（樹木をチェーンソー等により切り倒す伐採作業は含まない。）
 - b. 除根、除草、整地、段切り、すりつけ等に要する費用
なお、伐開、除根及び除草は、現場内の集積・積込み作業を含む。
（伐採作業に伴う現場内の集積・積込作業は含まない。）
- 4) 1) から 3) に掲げるもののほか、伐開、除根、除草等に伴い発生する建設副産物等を工事現場外に搬出する費用、及び当該建設副産物等の処理費用等、工事の施工上必要な準備に要する費用
- 5) 準備に伴い発生する交通誘導警備員の費用については、直接工事費に積上げ計上する。

②積算方法

準備費として積算する内容で共通仮設費率に含まれる部分は、前記①の 1) 、2) 、3) とし、積上げ計上する項目は前記 4) に要する費用とし、現場条件を適確に把握することにより必要額を適正に積上げ計上する。

(6) 事業損失防止施設費

①事業損失防止施設費の積算

事業損失防止施設費として積算する内容は次のとおりとする。

- 1) 工事施工に伴って発生する騒音、振動、地盤沈下、地下水の断絶等に起因する事業損失を未然に防止するための仮施設の設置費、撤去費、及び当該仮施設の維持管理費等に要する費用
- 2) 事業損失を未然に防止するために必要な調査等に要する費用
なお、報告書作成費については、データ解析検討を含むもののみ計上できるものとし、技術管理費に積上げ計上する。

②積算方法

事業損失防止施設費の積算は、現場条件を適確に把握することにより必要額を適正に積上げる。ただし、観測費及び計測費については、技術管理費に積上げ計上する。

(7) 安全費

①安全費の積算

安全費として積算する内容は次のとおりとする。

- 1) 安全施設等に要する費用

- 2) 安全管理等に要する費用
- 3) 1) から 2) に掲げるもののほか、工事施工上必要な安全対策等に要する費用

②積算方法

安全費として積算する内容で共通仮設費率に含まれる部分は、下の項目とする。

- 1) 工事地域内全般の安全管理上の監視、あるいは連絡等に要する費用
- 2) 不稼働日の保安要員等の費用
- 3) 標示板、標識、保安燈、防護柵、バリケード、架空線等事故防止対策簡易ゲート、照明等の安全施設類の設置、撤去、補修に要する費用および使用期間中の損料
- 4) 夜間工事その他、照明が必要な作業を行う場合における照明に要する費用（大規模な照明設備を必要とする工事（トンネル本体工事）は除く）
- 5) 河川、海岸工事における救命艇に要する費用
- 6) 長大トンネルにおける防火安全対策に要する費用（工事用連絡設備含む）
- 7) 酸素欠乏症の予防に要する費用
- 8) 粉塵作業の予防に要する費用（ただし、「ずい道等建設工事における粉塵対策に関するガイドライン」によるトンネル工事の粉塵発生源に係る措置の各設備、「鉛等有害物を含有する塗料のかき落とし作業における労働者の健康障害防止について」に伴う各ばく露防止対策は、仮設工に計上する。）
- 9) 安全用品等の費用（墜落制止用器具（フルハーネス型）を含む）
- 10) 安全委員会等に要する費用
- 11) 「山岳トンネル工事の切羽における肌落ち災害防止対策に係るガイドライン」における設備的防護対策に要する費用
※共通仮設費（率）には、土木工事共通仕様書及び各管理部において制定の保全施設マニュアルに記載の資器材、工事用標識車等の費用を含んでいる。

上記以外で積上げ計上する項目は、次の各項に要する費用とする。

- 1) 鉄道、空港関係施設等に近接した工事現場における出入口等に配置する安全管理要員等に要する費用
- 2) バリケード、転落防止柵、工事標識、照明等の現場環境改善に要する費用（積算方法は、土木工事標準積算基準 第1編第2章 ⑥「土木請負工事における現場環境改善費の積算」による）
- 3) 高圧作業の予防に要する費用
- 4) 河川及び海岸の工事区域に隣接して、航路がある場合の安全標識・警戒船運転に要する費用

- 5) トンネル工事における呼吸用保護具(電動ファン付粉塵用呼吸用保護具等)に要する費用
 - 6) 鉛等有害物を含有する塗料のかき落とし作業における呼吸用保護具(電動ファン付粉塵用呼吸用保護具等)に要する費用
 - 7) 「山岳トンネル工事の切羽における肌落ち災害防止対策に係るガイドライン」における切羽変位計測に要する費用(トンネル(NATM)の計測Aに要する費用については除く)
 - 8) その他、現場条件等により積上げを要する費用
- なお、交通誘導警備員及び機械の誘導員等の交通誘導に要する費用は直接工事費に積上げ計上するものとする。

(8) 役務費

① 役務費の積算

役務費として積算する内容は次のとおりとする。

- 1) 土地の借上げ等に要する費用
- 2) 電力、用水等の基本料
- 3) 電力設備用工事負担金

② 積算方法

役務費の積算は、現場条件を的確に把握し、必要額を適正に積上げ計上する。

(9) 技術管理費

① 技術管理費の積算

技術管理費として積算する内容は次のとおりとする。

- 1) 品質管理のための試験等に要する費用
- 2) 出来形管理のための測量等に要する費用
- 3) 工程管理のための資料の作成等に要する費用
- 4) 1)から3)に掲げるもののほか、技術管理上必要な資料の作成に要する費用

② 積算方法

技術管理費として積算する内容で共通仮設費率に含まれる部分は、前記①の1)、2)、3)のうち下記項目とする。

- 1) 品質管理基準等に記載されている試験項目に要する費用
- 2) 出来形管理のための測量、図面作成、写真管理に要する費用
- 3) 工程管理のための資料の作成等に要する費用
- 4) 完成図、マイクロフィルムの作成及び電子納品等(国土交通省「道路工事完成図等作成要領」に基づく電子納品を除く)に要する費用
- 5) 建設材料の品質記録保存に要する費用
- 6) コンクリート中の塩化物総量規制に伴う試験に要する費用

- 7) コンクリートの単位水量測定、ひび割れ調査、テストハンマーによる強度推定調査に要する費用
 - 8) コンクリート骨材のアルカリシリカ反応性試験に要する費用
 - 9) 非破壊試験によるコンクリート構造物中の配筋状態及びかぶり測定に要する費用
 - 10) 微破壊・非破壊試験によるコンクリート構造物の強度測定に要する費用
 - 11) P C 上部工、アンカー工等の緊張管理、グラウト配合試験等に要する費用
 - 12) トンネル工 (NATM) の計測 A に要する費用
 - 13) 塗装膜厚施工管理に要する費用
 - 14) 溶接工の品質管理のための試験等に要する費用 (現場溶接部の検査費用を含む)
 - 15) 施工管理で使用する O A 機器の費用 (情報共有システムに係る費用 (登録料及び利用料) を含む)
 - 16) 品質証明に係る費用 (品質証明費)
 - 17) 建設発生土情報交換システム及び建設副産物情報交換システムの操作に要する費用
 - 18) 設計図書の照査に要する費用
 - 19) 関係機関への許可申請等のための資料作成に要する費用
- 上記 15) について、道路 (株) の情報共有システム (Hi-Telus) を利用する場合は、「本章 2-3-3 (3) 共通仮設費の率分」により算出された額から、工期分の利用料を控除する。
- 上記以外で積上げする項目は、次の各項に要する費用とする。

1) 特殊な品質管理に要する費用

- ・ 土質等試験：一軸圧縮試験、圧密試験、比重試験、その他室内試験 (品質管理基準に記載されている項目以外の試験)
- ・ 地質調査：平板載荷試験、ボーリング、サウンディング、その他原位置試験
- ・ 鉄筋探査：本体を削孔する場合に鉄筋位置を確認するための R C レーダーの費用
- ・ 超音波探傷試験：上部耐震工事、耐震工事などにおける本体に設置するアンカーの長さ確認

2) 現場条件等により積上げを要する費用

- ・ 軟弱地盤等における計器の設置・撤去及び測定・とりまとめに要する費用
- (例) ・ 地下埋観測費
- ・ 周辺地盤計測費
- ・ 近隣構造物計測費
- ・ 土留壁計測費

なお、報告書作成費については、データ解析検討を含むもののみ計上できる。

- ・試験盛土等の工事に要する費用、トンネル（NATM）の計測Bに要する費用
 - ・下水道工事において目視による出来形の確認が困難な場合に用いる特別な機器に要する費用
 - ・施工前に既設構造物の配筋状況の確認を目的とした特別な機器（鉄筋探査等）を用いた調査に要する費用
 - ・防護柵の出来形管理のための非破壊試験に要する費用
- 3) 施工合理化調査、施工形態動向調査および諸経費動向調査に要する費用
- ・調査に要する費用とし、その費用については、間接工事費、一般管理費等の対象とする。
- 4) その他、前記 1) 2) 3) に含まれない項目で、特に技術的判断に必要な資料の作成に要する費用

(10) 営繕費

① 営繕費として積算する内容は次のとおりとする。

- 1) 現場事務所、試験室等の営繕（設置・撤去、維持・修繕）に要する費用
- 2) 労働者宿舎の営繕（設置・撤去、維持・修繕）に要する費用
- 3) 倉庫及び材料保管場の営繕（設置・撤去、維持・修繕）に要する費用
- 4) 労働者の輸送に要する費用
- 5) 上記 1)、2)、3) に係る土地・建物の借上げに要する費用
- 6) 監督員詰所及び火薬庫の営繕（設置・撤去、維持・補修）に要する費用
- 7) 1) から 6) に掲げるもののほか工事施工上必要な営繕等に要する費用

② 積算方法

営繕費として積算する内容で共通仮設費率に含まれる部分は、前記①の 1)、2)、3)、4)、5) の項目とする。

2-4 現場管理費

工事の施工に必要な間接的な経費でその内容は下表のとおりである。

表 2-4-1 建設工事、保全工事・改築工事

費 目	内 容
イ 労務管理費	現場労働者に係る次の費用とする。 (イ)募集および解散に要する費用（赴任旅費および解散手当を含む） (ロ)慰安・娯楽および厚生に要する費用 (ハ)直接工事費および共通仮設費に含まれない作業用具および作業用被服の費用 (ニ)賃金以外の食事、通勤等に要する費用 (ホ)労災保険法等による給付以外に災害時には事業主が負担する費用
ロ 安全訓練等に要する費用	現場労働者の安全・衛生に要する費用および研修訓練等に要する費用
ハ 租税公課	固定資産税、自動車税、軽自動車税等の租税公課。ただし、機械経費の機械器具等損料に計上された租税公課は除く。
ニ 保険料	自動車保険（機械器具等損料に計上された保険料は除く。）工事保険、組立保険、法定外の労災保険、火災保険、その他の損害保険の保険料
ホ 従業員給料手当	現場従業員の給料、諸手当（危険手当、通勤手当、火薬手当等）および賞与。ただし、本店および支店で経理される派遣会社役員等の報酬および運転者、世話役等で純工事費に含まれる現場従業員の給料等は除く。
へ 退職金	現場従業員に係る退職金および退職給与引当金繰入額
ト 法定福利費	現場従業員および現場労働者に関する労災保険料、雇用保険料、健康保険料および厚生年金保険料の法定の事業主負担額並びに建設業退職金共済制度に基づく事業主負担額
チ 福利厚生費	現場従業員に係る慰安娯楽、貸与被服、医療、慶弔見舞等福利厚生、文化活動等に要する費用
リ 事務用品等	事務用消耗品、新聞、参考図書等の購入費
ヌ 通信交通費	通信費、交通費および旅費
ル 交際費	現場への来客等の応対に対する費用
ヲ 補償費	工事施工に伴って通常発生する物件等の毀損の補修費および騒音、振動、濁水、交通騒音等による事業損失に係る補修費 ただし、臨時にして巨額なものは除く。
ワ 外注経費	工事施工を専門工事業者等に外注する場合に必要な費用
カ 工事登録に要する費用	工事实績等の登録等に要する費用
ヨ 雑 費	イ からカ までに属さない諸経費

2-4-1 現場管理費の算出

対象額に次表の乗率(Jo)を乗じて算出した額以内を現場管理費とする。
ただし、次の場合には補正を行うものとする。

また、保全工事・改築工事については、現場管理费率表を当該対象額に
乗じて得た額とする。

(1)支給品、または貸与品がある場合。

なお、この場合の対象額とは、一般工事の場合は「純工事費」とす

表 2-4-2 建設工事 Jo (%)

種別	対象額		
	400万円以下	400万円を超え 30億円以下	30億円を超えるもの
電気設備工事	21.11%	建設工事等率算定式 より算出された率	11.62%

現場管理费率算定式 $J_o (\%) = 83.032 \times (B - C' + L)^{-0.0901}$

B：純工事費（単位：円）

（注）Joの値は、少数点以下第3位を四捨五入して2位止めとする。

表 2-4-3 保全工事・改築工事

対 象 額 (単位：千円)	率(%)		対 象 額 (単位：千円)	率(%)	
	a	b		a	b
～ 2,000	23.84	27.74	60,000 ～ 70,000	18.16	18.66
2,000 ～ 3,000	23.11	24.01	70,000 ～ 80,000	17.97	18.47
3,000 ～ 4,000	22.61	23.51	80,000 ～ 90,000	17.81	18.31
4,000 ～ 5,000	22.22	23.12	90,000 ～ 100,000	17.67	18.17
5,000 ～ 6,000	21.92	22.82	100,000 ～ 200,000	16.75	17.15
6,000 ～ 7,000	21.66	22.56	200,000 ～ 300,000	16.24	16.51
7,000 ～ 8,000	21.44	22.34	300,000 ～ 400,000	15.89	16.19
8,000 ～ 9,000	21.25	22.15	400,000 ～ 500,000	15.62	15.92
9,000 ～ 10,000	21.07	21.97	500,000 ～ 600,000	15.40	15.70
10,000 ～ 20,000	19.99	20.79	600,000 ～ 700,000	15.22	15.42
20,000 ～ 30,000	19.37	20.07	700,000 ～ 800,000	15.07	15.27
30,000 ～ 40,000	18.95	19.55	800,000 ～ 900,000	14.93	15.13
40,000 ～ 50,000	18.63	19.23	900,000 ～ 1,000,000	14.81	15.01
50,000 ～ 60,000	18.37	18.87	1,000,000 ～	14.81	15.01

備考－1．上表において、各々の対象額に対応する乗率で求められた金額が、それぞれの
前号で求められた最高額に達しない場合は、当該最高額の範囲内において
増額するものとする。

a表：高速道路上以外での作業を主とする工事

b表：高速道路上での作業を主とする工事

2-4-2 「支給品」、「貸与品」、または「機器」を含む場合の補正。

- (1) 仮設用鋼材で発注後、工事途中で埋殺しの必要が生じたものの取扱い
いは、土木工事設計積算基準を準用する。
- (2) 機器費は、現場管理費の対象外とする。
- (3) 支給品または貸与品がある場合は、「対象額に支給品または貸与品の合計額を加えた額」を現場管理費対象額とする。

以上を算式で示すと次のとおりである。

$$\boxed{\text{現場管理費}} = \boxed{\text{対象額}} \times \boxed{\text{Jo}}$$

対象額は下記による

- 補正の必要のない場合

$$\boxed{\text{対象額}} = \boxed{\text{純工事費}} - \boxed{\text{機器費(C')}}$$

- 補正を行う場合

$$\boxed{\text{対象額}} = \boxed{\text{純工事費}} - \boxed{\text{機器費(C')}} + \boxed{\text{貸与品費および支給品費}}$$

備考－ 1. 表 2-4-2 建設工事、表 2-4-3 保全工事・改築工事の場合も同様に補正を行うこと。

2-5 一般管理費等

工事を遂行するのに必要な本店又は支店の企業経営管理活動のための経費、及び企業の健全な経営を継続して運営するのに必要な利益等をいい、下記(1)と(2)の合計額とする。

(1) 一般管理費の項目と内容

項 目	内 容
イ. 役員報酬	取締役及び監査役に対する報酬及び役員賞与(損金算入分)
ロ. 従業員給料手当	本店及び支店の従業員に対する給料、諸手当及び賞与
ハ. 退職金	退職給与引当金繰入額並びに退職給与引当金の対象とならない役員及び従業員に対する退職金
ニ. 法定福利費	本店及び支店の従業員に関する労災保険料、雇用保険料、健康保険料及び厚生年金保険料の法定の事業主負担額
ホ. 福利厚生費	本店及び支店の従業員に係る慰安娯楽、貸与被服、医療、慶弔見舞等、福利厚生等、文化活動等に要する費用
ヘ. 修繕維持費	建物、機械、装置等の修繕維持費、倉庫物品の管理費等
ト. 事務用品費	事務用消耗品費、固定資産に計上しない事務用備品費、新聞、参考図書等の購入費
チ. 通信交通費	通信費、交通費及び旅費
リ. 動力、用水光熱費	電力、水道、ガス等の費用
ヌ. 調査研究費	技術研究、開発等の費用
ル. 広告宣伝費	広告、公告、宣伝に要する費用
ヲ. 交 際 費	本店及び支店などへの来客等の応対に要する費用
ワ. 寄 付 金	
カ. 地代家賃	事務所、寮、社宅等の借地借家料
ヨ. 減価償却費	建物、車輛、機械装置、事務用備品等の減価償却額
タ. 試験研究費償却	新製品又は新技術の研究のため特別に支出した費用の償却額
レ. 開発費償却	新技術又は新経営組織の採用、資源の開発、市場の開発のため特別に支出した費用の償却額
ソ. 租税公課	不動産取得税、固定資産税等の租税及び道路占用料、その他の公課
ツ. 保 険 料	火災保険及びその他の損害保険料
ネ. 契約保証費	契約の保証に必要な費用
ナ. 雑 費	電算等経費、社内打合せ等の費用、学会及び協会活動等諸団体会費等の費用

(2) 付加利益

- ①法人税、都道府県民税、市町村民税等
- ②株主配当金
- ③役員賞与金(損金算入分を除く)
- ④内部留保金
- ⑤支払利息及び割引料、支払保証料その他の営業外費用

2-5-1 一般管理費等の算出

対象額に次表の乗率(Gp)を乗じて算出した額以内を一般管理費等とする。

なお、この場合の対象額とは、一般工事の場合「工事原価」とし、工場製作を含む場合「工場原価と工事原価」とする。

以上を算式で示すと次のとおりである。

$$\boxed{\text{一般管理費等}} = \boxed{\text{対象額}} \times \boxed{\text{Gp}}$$

$$\boxed{\text{対象額}} = \boxed{\text{工場原価}} + \boxed{\text{工事原価}} - \boxed{\text{機器費(c')}}$$

表 2-5-1 一般管理費等率 Gp (%)

種別	対象額	500万円以下	500万円を超え 30億円以下	30億円を超えるもの
	前払40%の工事		23.57%	一般管理費等率算定式 (A)より算出された率
前払なしの工事		24.75%	一般管理費等率算定式 (B)より算出された率	10.23%

一般管理費等率算定式(A) $Gp = \{(-4.97802 \times \text{Log}(CP) + 56.92101) \times 1.00\}$

一般管理費等率算定式(B) $Gp = \{(-4.97802 \times \text{Log}(CP) + 56.92101) \times 1.05\}$

ただし Gp : 一般管理費等率 (%)

CP : 対象額 (単位 : 円)

備考-1. Gp の値は、まず一般管理費等率算定式(A)(B)それぞれ下線部の計算を行い、小数点以下第3位を四捨五入して2位止めとして得られた値に対して、(A)については1.00、(B)については1.05を乗じて、さらに小数点以下第3位を四捨五入して2位止めとする。

-2. 前払金支出割合が35%以下の場合は別途考慮すること。

-3. 一般管理費等算定式で求められた乗率は、契約保証費が含まれていないので契約保証費が必要な場合は、本編2-6 契約保証費により計上する。

(参考) 一般管理費等率算定式から求まる乗率表

(単位：%)

対象額	A	B
500 万円	23.57	24.75
1 億円	17.10	17.96
5 億円	13.62	14.30
10 億円	12.12	12.73
30 億円	9.74	10.23

備考－1. 表中の A, B の率はそれぞれ下記の工事に対応している。

A : 前払 40% の工事

B : 前払なしの工事

2-6 契約保証費

(1) 契約保証費の算定

$$\boxed{\text{契約保証費}} = \boxed{\text{対象額}} \times \boxed{\varepsilon}$$

・通常の場合

$$\boxed{\text{対象額}} = \boxed{\text{工事原価}}$$

・工場製作が含まれる工事の場合

$$\boxed{\text{対象額}} = \boxed{\text{工場原価}} + \boxed{\text{工事原価}} - \boxed{\text{機器費(c)}}$$

備考－ 1. 当社が金銭的保証を必要とする場合（工事請負契約書第4条を採用する場合）の経費であり、その算出は上記のとおりである。

－ 2. 対象額に次表の乗率(ε)を乗じて算出した額以内を契約保証費等とする。
なお、この場合の対象額とは一般工事の場合「工事原価」とし、工場製作が含まれる工事（鋼桁工事等）の場合「工場原価と工事原価」とする。

(2) 契約保証費の適用について

契約保証費率 ε (%)

	契約保証費率 (%)
発注者が金銭的保証を必要とする工事の場合 (工事請負契約書第4条を採用する場合)	0.04
発注者が金銭的保証を必要としない工事の場合 (注)	補正しない

注) 単価契約の場合（維持修繕等）
1,000万以下の工事価格の場合
委託工事

(3) 設計変更の取扱い

① 契約保証費を変更する場合

- 1) 最終設計変更以外の設計金額が、契約保証手続きがなされた設計金額に対し2倍以上の増額変更時。
- 2) 最終設計変更以外の設計金額が、契約保証手続きがなされた設計金額に対し減額の場合。

② 契約保証費を変更しない場合

- 1) 最終設計変更以外の設計金額が、契約保証手続きがなされた設計金額に対し2倍未満の増額変更時。
- 2) 工期延期・短縮。
- 3) 最終変更時。

2-7 電気設備工事における週休2日の取得に要する費用の積算

2-7-1 週休2日対象工事の積算

(1) 週休2日の定義等

土木工事共通仕様書 関係基準 週休2日制ガイドラインによる。

2-7-2 積算方法等

(1) 補正係数

週休2日の確保に取り組む工事において、対象期間中の現場の閉所状況に応じて、以下のとおり、それぞれの経費に補正係数を乗じるものとする。

補正係数

補正項目	4週8休以上	4週7休以上 8休未満	4週6休以上 7休未満
労務費	1.05	1.03	1.01
機械経費（賃料）	1.04	1.03	1.01
共通仮設費率	1.04	1.03	1.02
現場管理費率	1.06	1.04	1.03

(2) 補正方法

① 発注者指定方式

当初契約制限価格から4週8休以上の達成を前提とした補正係数を各経費に乗じるものとする。なお、現場閉所の達成状況を確認後、4週8休に満たないものは、補正分を減額変更する。

② 受注者希望方式

現場閉所の達成状況を確認後、各経費を補正し、最終変更設計時に適切に請負代金額を変更するものとする。

(3) 間接工事費における週休2日の補正計算方法

1) 共通仮設費

① 共通仮設費率(補正前)

①は本章 2-3-3(3)③の算定式によって算出された率

共通仮設費率(補正前)の算定式

$$K_r = A \cdot P_b$$

K_r : 共通仮設費率 (%) (小数第2位止め(小数第3位四捨五入))

P : 共通仮設費対象額 (円)

A, b : 工種区分毎に決まる変数値

②共通仮設費率（週休2日以外の補正後）

②共通仮設費率（週休2日以外の補正後）＝①共通仮設費率（補正前）× 営繕借地料補正係数×施工地域を考慮した補正係数（本章2-3-3(3)⑤）

※小数第2位止め（小数第3位四捨五入）

③共通仮設費率（週休2日の補正後）

③共通仮設費率（週休2日の補正後）＝②共通仮設費率（週休2日以外の補正後）× 週休2日の補正係数

※小数第2位止め（小数第3位四捨五入）

2) 現場管理費

①現場管理費率（補正前）

①は本章2-4-1(1)の算定式によって算出された率

現場管理費率（補正前）の算定式

$$J_0 (\%) = 83.032 \times (B - C' + L) - 0.0901$$

J_0 : 現場管理費率(%) (小数第2位止め(小数第3位四捨五入))

B : 純工事費(円) C' : 機器費

L : 貸与品費および支給品費

②現場管理費率（週休2日以外の補正後）

②現場管理費率（週休2日以外の補正後）＝①現場管理費率（補正前）（本章2-4-1(1)）＋熱中症補正值

※小数第2位止め（小数第3位四捨五入）

※熱中症補正值は最高2%とする。

③現場管理費率（週休2日の補正後）

③現場管理費率（週休2日の補正後）＝②現場管理費率（週休2日以外の補正後）× 週休2日の補正係数

※小数第2位止め（小数第3位四捨五入）

3) 週休2日補正対象とならないもの

測量や調査・設計など、外注が想定される業務（積算体系上業務委託費へ計上するもの(本章2-1 工事価格の編成の「設計費」に該当するもの)）の労務単価は補正対象外とする。

2-8 熱中症対策に資する現場管理費の補正（試行）

夏季における猛暑日などの気候状況を考慮し、工事現場の熱中症対策に掛かる経費に関して、現場管理費の補正を行う。

2-8-1 用語の定義

(1) 真夏日

日最高気温が 30 度以上の日をいう。

ただし、夜間工事の場合は作業時間帯の最高気温が 30 度以上の場合とする。

(2) 工期

工事着手日から工事完成日までの日数をいう。

ただし、年末年始 6 日間、夏季休暇 3 日間、工場製作のみを実施している期間、工事全体を一時中止している期間は含まない。

(3) 真夏日率

以下の始期により算出された率をいう。

真夏日率 = 工期期間中の真夏日 ÷ 工期

※真夏日率は小数第 2 位止め（小数第 3 位四捨五入）

2-8-2 対象工事等

(1) 対象工事

主たる工種が屋外作業である工事を対象とする。

ただし、工場製作工を含む工事は当該期間を工期から除くものとする。

(2) 対象地域

全ての地域を対象とする。

2-8-3 積算方法等

(1) 補正方法

補正值 (%) = 真夏日率 × 1.2

補正值 (%) は小数第 2 位止め（小数第 3 位四捨五入）

(2) 現場管理費

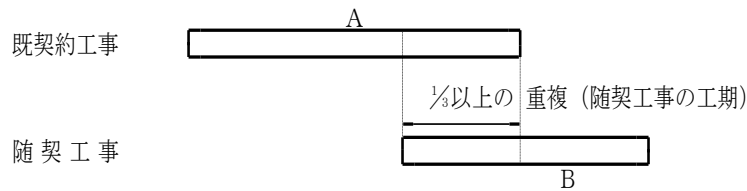
対象純工事費 × ((現場管理費率 × 施工地域補正係数) + 補正值)

補正值は他の補正值と重複する場合においても最高 2% とする。

2-9 落札率の適用、随意契約における調整について

2-9-1 随意契約（以下「随契」という）に付する工事の場合

- (1) 随契に付する工事（以下「随契工事」という）の当初設計書は、間接工事費・一般管理費等の調整を行わない単独発注工事として作成する。（当初設計書上での調整は行わない）
- (2) 随契工事の当初発注においては「工事契約制限価格下調算定額」は、原則として、以下の調整等を行い算出した「契約後の工事価格」に、既契約工事の落札率（「当初見積額」を「当初設計額」で除した率）を乗じて算出する。
- (3) 共通仮設費、現場管理費及び一般管理費等（以下「諸経費」という）の調整は次のとおりとする。
 - ① 随契工事の工期が、既契約工事の工期と 1/3 以上重複する工事。



$$\text{随契工事の諸経費}(P) = (A + B) \times \alpha - A \times \beta$$

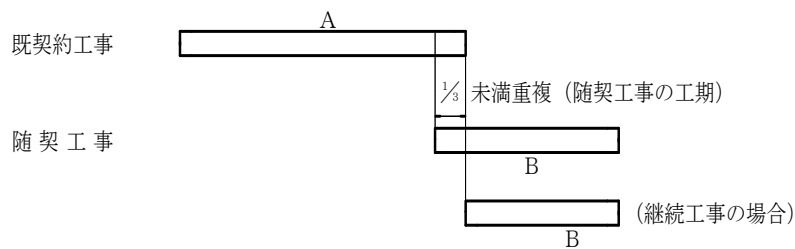
A : 既契約工事の各対象額

B : 随契工事の各対象額

α : (A + B) に対応する主たる工種の随契工事発注時点の各乗率

β : A に対応する主たる工種の随契工事発注時点の各乗率

- ② 随契工事の工期が、既契約工事の工期と 1/3 未満重複する工事又は継続工事



$$\text{随契工事の諸経費}(P') = P + \frac{B \cdot \gamma - P}{2}$$

γ : B に対応する随契工事発注時点の各乗率

他の記号は前項に同じ

ただし、既契約工事を発注する時点で、当然 1 件工事として発注すべきところ、なんらかの理由により分割発注を行い、その施工業者に追加工事の形で随契する場合の調整は、前記①により行う。

ただし、この取扱いによりがたい場合は、別途考慮すること。

- (3) 諸経費以外の費用についての調整は次のとおりとする。
- ① 仮設工及び共通仮設費の積上げ項目で共用できるものは、その部分を調整する。
 - ② 仮設工で工事規模による乗率等で積算されているものは、内容を考慮し、必要に応じて調整する。
- (4) 随契工事の発注時点で既契約工事が既に完了している場合は、原則として調整しない。
- ただし、1 件工事で中間工期を設けて一部しゅん工している既契約工事に随契する場合は、その工事の一部しゅん工分を含む全額を対象に調整する。
- (5) 既に 2 件以上の工事を施工している業者に随契する工事の調整
- ① 随契工事の発注する時点で既契約工事の工期が重複又は、継続する工事を対象に調整する。

2-9-2 変更設計の場合

- (1) 変更設計書は原則として、間接工事費・一般管理費等の調整を行わない単独工事として作成する。
 - (2) 変更設計においては「工事契約制限価格下調算定額」は、(1)により算出した「工事価格」に、原則として落札率（「当初見積額」を「当初設計額」で除した率）を乗じて算定する。
 - (3) 変更設計時に新規追加工種があった場合については、原則として落札率は乗じず算定する。この場合の積算に使用する単価については、新規の工種の追加指示時点の単価とする。
- 備考－ 1．落札率は、小数点以下第 5 位を切捨て第 4 位止めとする。
- － 2．随契工事の場合の当初設計額とは、単独発注工事として作成した設計額をいう。

調査基準価格算定率調書

工事名

調査基準価格算定率		印
特別重点調査価格算定率		

メーカー発注工事	鋼桁工事等	①	設計金額(工事価格)	
			工場原価	
		②	材料・製作費・塗装費	
		③	工場管理費	
			工事原価	
		④	直接工事費 - ⑤	
		⑤	機器費	
		⑥	共通仮設費	
		⑦	現場管理費	
		⑧	一般管理費等	
			設計費	
		⑨	直接人件費・直接経費	
		⑩	その他原価	
		⑪	一般管理費	
⑫	機器費			
⑬	スクラップ控除			
⑭	申請負担金			

(注)設計金額(工事価格)は、消費税相当額を除くものとする。

【調査基準価格算定率】

$$\frac{(\text{②}+\text{④}) \times 97\% + \text{⑥} \times 90\% + (\text{③}+\text{⑦}) \times 90\% + \text{⑧} \times 68\% + (\text{⑫}+\text{⑤}) \times 92\% + \text{⑬} + \text{⑭} + \text{⑨} + \text{⑩} \times 90\% + \text{⑪} \times 48\%}{\text{①}}$$

①

(単位 : 千円)

$$(\bullet + \bullet) \times 97\% + \bullet \times 90\% + (\bullet + \bullet) \times 90\% + \bullet \times 68\% + (\bullet + \bullet) \times 92\% + \bullet + \bullet + \bullet + \bullet \times 90\% + \bullet \times 48\%$$

= ●

(小数点第 3 位以下切捨)

(注) 上記の算定式にて算出した割合が9.2/10を超える場合は9.2/10とし、7.5/10に満たない場合は7.5/10とする。

【特別重点調査価格算定率】

$$\frac{(\text{②}+\text{④}) \times 90\% + \text{⑥} \times 80\% + (\text{③}+\text{⑦}) \times 80\% + \text{⑧} \times 30\% + (\text{⑫}+\text{⑤}) \times 81\% + \text{⑬} + \text{⑭} + \text{⑨} + \text{⑩} \times 90\% + \text{⑪} \times 48\%}{\text{①}}$$

①

(単位 : 千円)

$$(\bullet + \bullet) \times 90\% + \bullet \times 80\% + (\bullet + \bullet) \times 80\% + \bullet \times 30\% + (\bullet + \bullet) \times 81\% + \bullet + \bullet + \bullet + \bullet \times 90\% + \bullet \times 48\%$$

= ●

(小数点第 3 位以下切捨)

第2編 高速道路電気設備積算基準

第 2 編 高速道路電気設備積算基準

目 次

第 1 章	一 般 事 項	2-2
第 2 章	配 管 工 事	2-6
第 3 章	配 線 工 事	2-11

第 1 章 一 般 事 項

1-1 適用範囲および運用

1-1-1 適用範囲

本歩掛は阪神高速道路株式会社の行う高速道路電気設備の新設および改造工事の積算に適用する。積算にあたっては仕様書、図面、契約条件等を充分考慮して実情に即した積算をすること。

1-1-2 歩掛の幅

本歩掛表は標準の場合を示したもので、特殊な場合を除いて工事の難易等によって幅を持たせることができる。

1-1-3 歩掛表にない場合

本歩掛表にない場合は、別途考慮して決定する。

1-1-4 積算条件

本歩掛表は特に明示したものを除き、一般作業条件の下で行う場合である。

1-1-5 特殊作業時の歩掛の補正

下記の場合は原則として歩掛に20%の割増しを行うものとする。ただし、歩掛に加味したものには適用しない。

作 業 種 目	適 用 例
イ) 特に危険を伴う高所作業	地上または水上 10m以上の箇所に作業対象物があり、足場上または宙乗りで行うものに適用。ただし、歩廊を使用して作業する場合は適用しない。
ロ) 特に危険を伴う地下作業	地表下 4 m以上の場合に適用。
ハ) 特に危険を伴う水中作業	水中作業全般に適用。
ニ) 高圧活線作業	高圧活線作業全般に適用する他、高圧活線周囲の作業として 0.5m以内のものに適用してもよい。
ホ) 著しく衛生上有害作業	高熱物、爆発物、劇毒物、汚物等を取扱う作業またはその近傍で行う場合、溶接、電池据付、充電およびボイラー近傍の作業。

1-2 所要数量算出基準

1-2-1 用語の定義

1) 純積算数量

純積算数量とは配線図等により計測し、これに変電塔等の立上、立下および道路横断の渡り等を加算したものである。

2) 補給数量

補給数量とは配線の小迂回、ボックス内のゆるみ、電線接続の場合の切屑、リード線等に要する見込み数量である。

1-2-2 工事数量算出基準

高速道路電気設備工事に係る全ての設計書、数量表、図面等を作成する数量計算は、原則として下記によるものとする。

1) 数量、計算の単位はメートル法によるものとする。

2) 内訳書の数量の數位は原則として整数とし、端数は四捨五入する。

3) 一位代価表の小数位は原則として小数第1位止めとする。

4) 数量が極端に少ないものについては、10倍、100倍、1,000倍等の代価表を作成し算出する。

1-2-3 材量等の数量計算

ケーブル、電線、電線管の補給数量を考慮する。

1-2-4 通線工の歩掛通減および割増しの取扱いについて

工 種	歩 掛
ケーブルラック配線の場合	通線工の1.2倍
ダクト内配線の場合	通線工と同様
ピット、トラフ内、ころがし配線の場合	通線工の0.8倍
波付硬質ポリエチレン管配線する場合	通線工の0.9倍

1-3 電線管付属品の取扱いについて

一般的には電線管の合計金額の15%を一式として計上する。ただし、この15%の内訳はカップリング、ロックナット、ブッシング、サドル、ラジアスクランプ、ボンド等とし、大径(42mm以上)のノーマルベンド、エントランスキャップ等は別途計上する。

1-4 雑品の取扱いについて

ハンダ、ペースト、テープ、圧着端子、アクリル製銘板、絶縁塗料、結束線、呼び線、ウエス、洗剤、ビス類等の消耗品、雑材料は実際内容を積算することが原則であるが、工事内容を勘案の上、一式計上とする場合は2%を計上する(高圧ケーブルおよび光ケーブルは1%とする)。ただし、電線、ケーブル、電線管、配線器具、プルボックス、架線以外は雑品を計上しないこと。

1-5 撤去工事の取扱いについて

本歩掛表に明記なき撤去工事の取扱いは下記による。

- 1-5-1 撤去工事等で資材をすべて「自由処分」とする場合は、原則として工事費よりスクラップ控除を行うこと。

1-5-2 撤去工事等は新設工事の労務歩掛に率を乗じるものとする。

1-5-3 スクラップ控除を行う場合の重量は下記によるものとする。

電線、ケーブル：銅量×乗率（焼却費含む）

電線管、ポール：鉄量×乗率

なお、特殊な事情により上記によりがたい場合は別途考慮するものとする。

また、本率を使用し重量を算出した場合は、小数第1位止めとする。

1-5-4 上記銅または鉄等の屑単価は当該月「建設物価」または「積算資料」に記載されている実勢価格を平均する。なお、価格の決定方法は、第1編 第2章 2-2-2(3)2)と同様とする。

第 2 章 配 管 工 事

- (1) 本歩掛でコンクリート埋込は、高速道路床版工事等の照明用配管工事として施工されるものに適用する。
- (2) 本歩掛で露出は、桁もしくは側壁等に添架する場合に適用する。なお、高所工事等の場合は 1 - 1 - 5 により割増しをする。
- (3) 本歩掛には管内掃除、呼び線引入れおよび小ボックス、エキスパンションカップリング等は含む。
- (4) 本歩掛には掘削、埋戻等は含まない。

2 - 1 電 線 管

2 - 1 - 1 厚鋼電線管

規 格	単 位	電 工 (人)		
		コンクリート埋込	露 出	地中埋設
16 mm	m	0.06	0.07	0.06
22 mm	"	0.08	0.10	0.06
28 mm	"	0.11	0.12	0.08
36 mm	"	0.12	0.16	0.10
42 mm	"	0.16	0.19	0.11
54 mm	"	0.20	0.24	0.13
70 mm	"	0.23	0.28	0.14
82 mm	"	0.26	0.31	0.19

(注) 管の接続ヶ所のボンディングは本歩掛に含む。

2 - 1 - 2 硬質ビニル電線管

規 格	単 位	電 工 (人)	
		コンクリート埋込	露 出
16 mm	m	0.04	0.05
22 mm	"	0.05	0.06
28 mm	"	0.06	0.07
36 mm	"	0.07	0.08
42 mm	"	0.09	0.10
54 mm	"	0.11	0.13
70 mm	"	0.14	0.16
82 mm	"	0.17	0.20

2-1-3 薄鋼電線管

規 格	単 位	電 工 (人)	
		コンクリート埋込	露 出
15 mm	m	0.05	0.06
19 mm	//	0.06	0.07
25 mm	//	0.08	0.09
31 mm	//	0.10	0.12
39 mm	//	0.12	0.14
51 mm	//	0.18	0.21
63 mm	//	0.20	0.24
75 mm	//	0.22	0.26

2-1-4 硬質可とう管 (波付硬質ポリエチレン管)

規 格	単 位	電 工 (人)
		地中埋設
30 mm	m	0.026
40 mm	//	0.031
50 mm	//	0.035
65 mm	//	0.040
80 mm	//	0.045
100 mm	//	0.060
125 mm	//	0.066
150 mm	//	0.072
200 mm	//	0.105

- (注) 1. 管の布設接続を含む。
 2. 掘削埋戻しは含まない。
 3. 波付硬質ポリエチレン管の枕材は別途計上する。
 4. 付属品(ベルマウスを含む)は合計金額の4%を一式として計上することが出来る。
 また、雑品は、1%を一式として計上する。

2-1-5 鋼 管

規 格	単 位	電 工 (人)
		地中埋設
50 A	m	0.14
65 A	//	0.16
80 A	//	0.21
100 A	//	0.28
125 A	//	0.33

- (注) 掘削、埋戻しは含まない。

2-1-6 トンネル監査路内配管

規 格	単 位	電 工 (人)
FE-PS50*2 (付属品含む)	m	0.017
FE-PS50*3 (付属品含む)	〃	0.018
FE-PS50*4 (付属品含む)	〃	0.019
FE-PS50*6 (付属品含む)	〃	0.022
FE-PS50*9 (付属品含む)	〃	0.027
FE-PS75*2 (付属品含む)	〃	0.019
FE-PS75*3 (付属品含む)	〃	0.019
FE-PS75*4 (付属品含む)	〃	0.020
FE-PS75*6 (付属品含む)	〃	0.028
FE-PS75*9 (付属品含む)	〃	0.035
FE-PS90*4 (付属品含む)	〃	0.029
FE-PS90*9 (付属品含む)	〃	0.042

(注) ベルブロック取付工については、電工 0.024人/個とする。

2-2 ケーブルラック

規 格	単 位	電 工 (人)
ラック幅 300 mm	m	0.20
〃 400 mm	〃	0.25
〃 500 mm	〃	0.28
〃 600 mm	〃	0.30
〃 700 mm	〃	0.32
〃 800 mm	〃	0.35
〃 1,000 mm	〃	0.45

(注) 吊金物の取付を含む。

2-3 金属ダクト

規 格	単 位	電 工 (人)	規 格	単 位	電 工 (人)
20 × 10 cm	m	0.520	60 × 20 cm	m	0.720
25 × 10 cm	〃	0.540	60 × 25 cm	〃	0.740
30 × 10 cm	〃	0.560	60 × 30 cm	〃	0.760
45 × 15 cm	〃	0.640	80 × 25 cm	〃	0.820
50 × 15 cm	〃	0.660	80 × 30 cm	〃	0.840
50 × 20 cm	〃	0.680	80 × 40 cm	〃	0.880

(注) 1. 本歩掛には吊架台、インサート等の取付および電線支持物、セパレーター、補強等も含む。

2. 本表以外の寸法のものについては $(100 + \text{タテ} + \text{ヨコ cm}) \times 0.004$ の値をm当りの歩掛とする。

2-4 ボックス類取付

2-4-1 埋込ボックス

規 格	単 位	電 工 (人)
ハンドホールボックス 45×50×15 cm	個	0.660
〃 40×30×15 cm	〃	0.510
〃 40×50×22 cm	〃	0.672

(注) 本表以外の寸法のものについては(タテ+ヨコ+タカサcm)×0.006の値を個当りの歩掛とする。

2-4-2 露出プルボックス

規 格	単 位	電 工 (人)
プルボックス 15×15×10 cm	個	0.200
〃 20×20×10 cm	〃	0.250
〃 30×30×20 cm	〃	0.400
〃 40×40×20 cm	〃	0.500
〃 50×50×30 cm	〃	0.650

(注) 本表以外の寸法のものについては(タテ+ヨコ+タカサcm)×0.005の値を個当りの歩掛とする。

第 3 章 配 線 工 事

3-1 ビニル線通線工

規 格	単 位	電 工 (人)	規 格	単 位	電 工 (人)
1.6 mm	m	0.012	22 □	m	0.021
2.0 mm	〃	0.012	30 □	〃	0.024
5.5 □	〃	0.013	38 □	〃	0.027
8 □	〃	0.015	60 □	〃	0.032
14 □	〃	0.018	100 □	〃	0.042

(注) 1. 耐熱ビニル電線 (H I V) にも適用する。

2. 電線の接続・端末処理を含む。

3-2 ケーブル配線工

3-2-1 低圧ケーブル通線工

ア) C V

規 格	単 位	電 工 (人)			
		1 C	2 C	3 C	4 C
6 0 0 V C V 2 □	m	0.012	0.013	0.017	0.022
〃 〃 3.5 □	〃	0.014	0.018	0.022	0.024
〃 〃 5.5 □	〃	0.016	0.020	0.024	0.026
〃 〃 8 □	〃	0.018	0.021	0.027	0.029
〃 〃 14 □	〃	0.021	0.026	0.032	0.035
〃 〃 22 □	〃	0.024	0.029	0.036	0.040
〃 〃 38 □	〃	0.028	0.035	0.042	0.047
〃 〃 60 □	〃	0.033	0.043	0.050	0.053

(注) 6 0 0 V V V R にも適用する。

イ) CVV

規 格	単 位	電 工 (人)		
		1.25 [□]	2.0 [□]	3.5 [□]
CVV 2 C	m	0.010	0.012	0.014
〃 3 C	〃	0.015	0.017	0.019
〃 4 C	〃	0.019	0.022	0.024
〃 5~6 C	〃	0.023	0.026	0.028
〃 7~8 C	〃	0.028	0.032	0.035
〃 9~10 C	〃	0.035	0.040	0.049
〃 11~12 C	〃	0.040	0.046	0.056
〃 13~14 C	〃	0.045	0.051	0.061
〃 15~16 C	〃	0.051	0.057	0.067
〃 17~18 C	〃	0.059	0.066	0.075
〃 19~20 C	〃	0.062	0.070	0.080
〃 21~22 C	〃	0.067	0.075	0.085
〃 23~24 C	〃	0.071	0.079	0.090
〃 25~27 C	〃	0.073	0.081	0.093
〃 28~30 C	〃	0.073	0.081	0.093

3-2-2 高圧ケーブル通線工

規 格	単 位	電 工 (人)
		3 C
6 k V C V 8 □	m	0.036
〃 〃 14 □	〃	0.038
〃 〃 22 □	〃	0.041
〃 〃 38 □	〃	0.048
〃 〃 60 □	〃	0.057

(注) 6 k V、C V Tにも適用する。

3-3 ケーブル接続工および端末処理工

3-3-1 低圧ケーブル接続工および端末処理工

規 格	単 位	電 工 (人)	
		接 続	端 末 処 理
600V 3C 3.5 □	ヶ 所	0.12	0.12
〃 〃 5.5 □	〃	0.12	0.12
〃 〃 8 □	〃	0.12	0.12
〃 〃 14 □	〃	0.14	0.14
〃 〃 22 □	〃	0.15	0.15
〃 〃 38 □	〃	0.18	0.18
〃 〃 60 □	〃	0.31	0.31

(注) 1. 1芯、2芯、4芯は本歩掛の40%、70%、130%とする。

* 4芯を超えるものは本歩掛の $\{1+0.3 \times (n-3)\}$ 倍とする。

2. 上記は、一般工法（テープ巻）の場合とし、収縮工法の場合は本歩掛の50%とする。

3. コルゲートケーブルの場合は本歩掛の130%とする。

3-3-2 高圧ケーブル接続工および端末処理工

規 格	単 位	電 工 (人)	
		接 続	端 末 処 理
6kV 3C 8 □ 以下	ヶ 所	0.55	0.69
〃 〃 14 □	〃	0.56	0.70
〃 〃 22 □	〃	0.64	0.80
〃 〃 38 □	〃	0.72	0.90
〃 〃 60 □	〃	0.80	1.00

(注) 1. 1芯、2芯は本歩掛の40%、70%とする。

2. 接続はプレハブハンダレス工法の場合である。

3. 端末処理は、一般工法（テープ巻き）の場合とし、収縮工法による場合は本歩掛の50%とする。

4. コルゲートケーブルの場合は歩掛の130%とする。

3-4 通信線布設工

3-4-1 管内通線、(CCP-LAP、市外PEFケーブル)

規 格	単 位	電 工 (人)
0.9 mm - 5 P	m	0.025
〃 - 10 P 以下	〃	0.027
〃 - 20 P 〃	〃	0.030
〃 - 30 P 〃	〃	0.033
〃 - 50 P 〃	〃	0.039
〃 - 75 P 〃	〃	0.042
〃 - 100 P 〃	〃	0.047
0.65 mm - 5 P	〃	0.020
〃 - 10 P 以下	〃	0.022
〃 - 20 P 〃	〃	0.024
〃 - 30 P 〃	〃	0.026
〃 - 50 P 〃	〃	0.031
〃 - 75 P 〃	〃	0.034
〃 - 100 P 〃	〃	0.038

3-4-2 スチールコルゲートケーブル配線工

規 格	単 位	電 工 (人)
0.9 mm - 10 P 以下MAZV	m	0.039
〃 - 20 P 〃	〃	0.048
〃 - 30 P 〃	〃	0.051
〃 - 50 P 〃	〃	0.056
〃 - 75 P 〃	〃	0.060
〃 - 100 P 〃	〃	0.066
0.65 mm - 10 P 以下MAZV	〃	0.031
〃 - 20 P 〃	〃	0.038
〃 - 30 P 〃	〃	0.040
〃 - 50 P 〃	〃	0.048
〃 - 75 P 〃	〃	0.051
〃 - 100 P 〃	〃	0.055

(注) 本歩掛は桁下、吊金具またはケーブルラック、ダクト、ピットもしくは側壁等に布設する場合に適用する。なお、高所工事等の場合1-1-5により割増をする。

3-5 接続

規 格	単位	電 工 (人)			
		直線接続 (一般)	直線接続 (熱収縮)	端子接続	ジャンパー
0.9 mm — 5 P	ヶ所	0.40	0.28	0.20	0.05
〃 — 10 P 以下	〃	0.40	0.28	0.30	0.10
〃 — 20 P 〃	〃	0.60	0.42	0.40	0.20
〃 — 30 P 〃	〃	0.80	0.56	0.50	0.30
〃 — 50 P 〃	〃	1.00	0.70	0.70	0.55
〃 — 75 P 〃	〃	1.20	0.84	0.90	0.75
〃 — 100 P 〃	〃	1.40	0.98	1.10	1.00
0.65mm — 5 P	〃	0.32	0.22	0.16	0.04
〃 — 10 P 以下	〃	0.32	0.22	0.24	0.08
〃 — 20 P 〃	〃	0.48	0.34	0.32	0.16
〃 — 30 P 〃	〃	0.54	0.38	0.40	0.24
〃 — 50 P 〃	〃	0.80	0.56	0.56	0.44
〃 — 75 P 〃	〃	0.96	0.67	0.72	0.60
〃 — 100 P 〃	〃	1.12	0.78	0.88	0.80

(注) 1. 鋼コルゲートケーブルは本歩掛の130%とする。

2. 対称および端子接続の場合端末処理は本歩掛に含む。

3. 端子盤等の歩掛に含む場合は端子接続は計上しない。

4. 心線接続を手ひねり半田あげとする加圧融着工法、圧入工法および中空圧入工法は、直線接続 (一般) を適用する。

3-6 光ケーブル配線

光ケーブル通線については、1-2-4の表によって通線工の通減および割増は行わないものとする。

3-6-1 光ケーブル管内配線

仕上外径	単位	電 工 (人)
9mm以下	m	0.016
11mm以下	m	0.018
14mm以下	m	0.020
18mm以下	m	0.023
21mm以下	m	0.025
22mm以下	m	0.026
24mm以下	m	0.027

(注) 本歩掛は、管内ダクト内配線に適用する。

3-6-2 光ケーブルラック配線

仕上外径	単位	電 工 (人)
9mm以下	m	0.021
11mm以下	m	0.023
14mm以下	m	0.026
18mm以下	m	0.030
21mm以下	m	0.033
22mm以下	m	0.034
24mm以下	m	0.036

(注) 1. 本歩掛は、ケーブルの結束を含む。

3-6-3 光ケーブルピット配線

仕上外径	単位	電 工 (人)
9mm以下	m	0.013
11mm以下	m	0.014
14mm以下	m	0.016
18mm以下	m	0.018
21mm以下	m	0.020
22mm以下	m	0.021
24mm以下	m	0.022

3-6-4 光ケーブル地中管内配線

仕上外径	単位	電 工 (人)
9mm以下	m	0.011
11mm以下	m	0.011
14mm以下	m	0.013
18mm以下	m	0.014
21mm以下	m	0.015
22mm以下	m	0.016
24mm以下	m	0.017

3-6-5 光ケーブル地中埋設配線 (直埋)

仕上外径	単位	電 工 (人)	普 通 作業員 (人)
30mm以下	m	0.022	0.022
40mm以下	m	0.031	0.031
50mm以下	m	0.050	0.050
60mm以下	m	0.084	0.084
70mm以下	m	0.140	0.140
80mm以下	m	0.220	0.220

(注) 1. 舗装切断、取壊し、復旧、床堀、埋戻し、残土処理は別途積算する。

2. 鋼体鎧製ケーブルを対象とする。

3-6-6 光ケーブル架空配線

作業種別	仕上外径	単位	電 工 (人)
メッセンジャーワイヤー吊り	9mm以下	径間	0.74
	11mm以下	径間	0.81
	14mm以下	径間	0.92
	18mm以下	径間	1.06
	21mm以下	径間	1.18
	22mm以下	径間	1.20
	24mm以下	径間	1.27
自 己 支 持 型	9mm以下	径間	0.53
	11mm以下	径間	0.58
	14mm以下	径間	0.66
	18mm以下	径間	0.76
	21mm以下	径間	0.84
	22mm以下	径間	0.86
	24mm以下	径間	0.91

- (注) 1. 1径間とは、電柱径間のケーブル1条をいう。
 2. 本歩掛は、メッセンジャーワイヤーの敷設を含む。
 3. 既に架設されたメッセンジャーワイヤーにケーブルを吊る場合は、自己支持型を適用する。

3-7 光ケーブル接続

3-7-1 光ケーブル直線接続・成端

(単位：箇所)

ケーブル心数	工種 労務	直線接続		成端	
		電気通信 技術者 (人)	電気通信 技術員 (人)	電気通信 技術者 (人)	電気通信 技術員 (人)
5テープ(心)以下		0.76	0.76	0.49	0.49
10テープ(心)以下		0.87	0.87	0.61	0.61
15テープ(心)以下		0.99	0.99	0.73	0.73
20テープ(心)以下		1.10	1.10	0.85	0.85
25テープ(心)以下		1.20	1.20	0.97	0.97
30テープ(心)以下		1.30	1.30	1.10	1.10
35テープ(心)以下		1.50	1.50	1.20	1.20
40テープ(心)以下		1.60	1.60	1.30	1.30
45テープ(心)以下		1.70	1.70	1.40	1.40
50テープ(心)以下		1.80	1.80	1.60	1.60

- (注) 1. 直線接続とは、クロージャ使用での直線接続を基本とし、同時施工の分岐ケーブルがある場合は、ケーブルの端末処理等として1本当たり電気通信技術者、電気通信技術員を0.25(人)加えるものとする。
 2. 成端接続とは、成端箱での光ケーブルの固定および光コードの接続とする。
 3. テープスロット型の場合は、1テープを1心と換算する。
 (例) 1テープ4心の40心ケーブルは $[40/4=10]$ であることから10テープ(心)以下の歩掛を適用する。
 4. 本歩掛には、接続後の損失試験は含まれない。

3-7-2 光ケーブル試験用等心線接続

作業種別	単位	電気通信技術者 (人)	電気通信技術員 (人)
心線接続	10テープ(心)当り	0.22	0.22

- (注) 1. 本歩掛は、光ケーブルおよび光コードの心線接続に適用する。
 2. 10テープ(心)以下は切り上げて計上する。
 3. 本歩掛は、試験用接続コードの接続についても適用する。
 4. 本歩掛は既設成端箱内にある成端されていない光ケーブル心線と光コードの心線接続を行う場合にも適用する。

3-7-3 光ケーブル伝送損失試験(区間ごと)

(1方向)

作業種別	電気通信技術者 (人)	電気通信技術員 (人)
20心以下	0.28	0.28
40心以下	0.43	0.43
60心以下	0.58	0.58
80心以下	0.73	0.73
100心以下	0.88	0.88
120心以下	1.00	1.00
140心以下	1.20	1.20
160心以下	1.30	1.30
180心以下	1.50	1.50
200心以下	1.60	1.60

- (注) 1. 本歩掛は、試験用接続コードの接続歩掛は含まないものとし、必要な場合は別途「光ケーブル試験用等心線接続」を計上するものとする。
 2. 本歩掛は、1方向分とする。

3-7-4 光ケーブル接続損失試験（区間全体）

（1対向）

作業種別	電気通信技術者 （人）	電気通信技術員 （人）
20心以下	0.39	0.39
40心以下	0.65	0.65
60心以下	0.90	0.90
80心以下	1.20	1.20
100心以下	1.40	1.40
120心以下	1.70	1.70
140心以下	1.90	1.90
160心以下	2.20	2.20
180心以下	2.40	2.40
200心以下	2.70	2.70

- （注） 1. 本歩掛は、試験用接続コードの接続歩掛は含まないものとし、必要な場合は別途「光ケーブル試験等用心線接続」を計上するものとする。
2. 本歩掛は、上り下りの両方向分とする。