

平成14年 6月制定  
平成15年 6月改訂  
平成17年 9月改訂  
平成17年10月改訂  
平成25年 9月改訂  
平成26年10月改訂  
平成26年12月改訂  
平成27年 4月改訂  
平成27年10月改訂  
平成29年 4月改訂  
2019年 7月改訂  
2022年 7月改訂  
2023年 7月改訂  
2024年 7月改訂

# 建築工事共通仕様書

2024年7月

阪神高速道路株式会社

## 目 次

---

第 1 編 共通編

第 2 編 建築工事編

第 3 編 建築改修工事編

第 4 編 料金所工事編

# 第1編 共通編

## 目 次

### 第 1 編 共通編

#### 第 1 章 総則

##### 第 1 節 総則

1.1.1	目的	1 - 1 - 1
1.1.2	適用	1 - 1 - 3
1.1.3	用語の定義	1 - 1 - 3
1.1.4	契約図書の優先順位	1 - 1 - 6
1.1.5	コリンズ (CORINS) への登録	1 - 1 - 6
1.1.6	日数等の解釈	1 - 1 - 7
1.1.7	法令等の遵守	1 - 1 - 7
1.1.8	適用すべき諸基準	1 - 1 - 10
1.1.9	関連工事の相互協力	1 - 1 - 11
1.1.10	工事の下請負	1 - 1 - 11
1.1.11	特許権等	1 - 1 - 12
1.1.12	監督員の権限	1 - 1 - 12
1.1.13	監督員の権限行使	1 - 1 - 13
1.1.14	現場監督員	1 - 1 - 13
1.1.15	施工管理員	1 - 1 - 14
1.1.16	提出書類	1 - 1 - 14
1.1.17	現場代理人等	1 - 1 - 14
1.1.18	履行報告	1 - 1 - 15
1.1.19	週休 2 日の対応	1 - 1 - 16
1.1.20	工事関係者に対する措置請求	1 - 1 - 16
1.1.21	支給材料及び貸与品	1 - 1 - 16
1.1.22	工事用地等の使用	1 - 1 - 17
1.1.23	設計図書の照査等	1 - 1 - 18
1.1.24	設計図書の変更	1 - 1 - 19
1.1.25	技術提案書及び品質確保体制確認書に関する事項	1 - 1 - 19
1.1.26	契約後 VE 提案に関する事項	1 - 1 - 20
1.1.27	工事の一時中止	1 - 1 - 20
1.1.28	工期変更	1 - 1 - 21
1.1.29	変更契約	1 - 1 - 21
1.1.30	全体スライド条項の適用基準	1 - 1 - 23

1.1.31	単品スライド条項の適用基準	1 - 1 - 24
1.1.32	インフレスライド条項の適用基準	1 - 1 - 24
1.1.33	臨機の措置	1 - 1 - 24
1.1.34	第三者に及ぼした損害	1 - 1 - 25
1.1.35	不可抗力による損害	1 - 1 - 25
1.1.36	工事のしゅん工	1 - 1 - 26
1.1.37	部分使用	1 - 1 - 26
1.1.38	機能使用	1 - 1 - 27
1.1.39	保険の付保及び事故の補償	1 - 1 - 27
1.1.40	受注者の異議申し立て	1 - 1 - 28
1.1.41	工事に関する事項の公表、公開	1 - 1 - 28
1.1.42	Hi-TeLus（ハイ-テラス 阪神高速・工事情報等共有システム）	1 - 1 - 28

## 第2節 工事一般

1.2.1	一般	1 - 1 - 28
1.2.2	施工計画書	1 - 1 - 28
1.2.3	工程管理及び作業予定	1 - 1 - 28
1.2.4	履行報告	1 - 1 - 29
1.2.5	品質管理	1 - 1 - 30
1.2.6	品質確認	1 - 1 - 30
1.2.7	数量の検測	1 - 1 - 30
1.2.8	照査	1 - 1 - 30
1.2.9	工事測量	1 - 1 - 31
1.2.10	現地調査	1 - 1 - 31
1.2.11	関係官公署及び地元関係者等	1 - 1 - 32
1.2.12	文化財の保護	1 - 1 - 32
1.2.13	休日又は夜間等における作業	1 - 1 - 33
1.2.14	資料作成等の協力	1 - 1 - 33
1.2.15	環境保全	1 - 1 - 34
1.2.16	工事用道路	1 - 1 - 34
1.2.17	工事用仮設工	1 - 1 - 34
1.2.18	作業用機械	1 - 1 - 35
1.2.19	現場発生資材	1 - 1 - 36
1.2.20	原形復旧及び跡片付け等	1 - 1 - 36

1.2.21	建設副産物の適正処理及び再生資源の活用	1 - 1 - 37
1.2.22	特定建設資材の分別解体等・再資源化等の適正な措置	1 - 1 - 38
1.2.23	創意工夫等の評価項目に関する取り扱い	1 - 1 - 38
1.2.24	監督員が行う検査	1 - 1 - 38
1.2.25	工事写真	1 - 1 - 39
1.2.26	石綿の飛散ひばく露防止に係る措置	1 - 1 - 40

### 第3節 安全衛生管理

1.3.1	一般	1 - 1 - 41
1.3.2	保安施設等の設置	1 - 1 - 41
1.3.3	安全衛生管理	1 - 1 - 41
1.3.4	安全査察及び安全点検等	1 - 1 - 42
1.3.5	事故報告	1 - 1 - 43
1.3.6	作業現場	1 - 1 - 43
1.3.7	火薬等の取り扱い	1 - 1 - 43
1.3.8	地下埋設物	1 - 1 - 43
1.3.9	火災の防止	1 - 1 - 44
1.3.10	防災対策	1 - 1 - 44
1.3.11	震災対策	1 - 1 - 45
1.3.12	災害等に対する協力	1 - 1 - 45
1.3.13	交通安全対策	1 - 1 - 46
1.3.14	過積載等の防止	1 - 1 - 46

### 第4節 検査員が行う検査

1.4.1	一般	1 - 1 - 47
1.4.2	しゅん工検査及び一部しゅん工検査	1 - 1 - 47
1.4.3	中間検査	1 - 1 - 48
1.4.4	既済部分検査	1 - 1 - 49

### 第5節 工事しゅん工図書

1.5.1	一般	1 - 1 - 50
1.5.2	工事しゅん工図書の作成種別	1 - 1 - 50
1.5.3	工事しゅん工図書の作成規格	1 - 1 - 50
1.5.4	工事しゅん工図書等の収納箱（参考）	1 - 1 - 52

## 第2章 工 事 材 料

第1節 適 用	1 - 2 - 1
第2節 適用すべき諸基準	1 - 2 - 1
第3節 工事材料の品質	1 - 2 - 1
2.3.1 一般事項	1 - 2 - 1
2.3.2 工事材料承諾	1 - 2 - 1
2.3.3 工事材料の品質及び規格	1 - 2 - 1
2.3.4 設計図書で定めのある工事材料以外の使用の特例	1 - 2 - 2
2.3.5 工事材料の品質管理及び検査	1 - 2 - 2
2.3.6 品質の保証	1 - 2 - 3
2.3.7 工事材料の保管等	1 - 2 - 3

## 第3章 様式集

### 〈総則関係〉

1. 工事打合せ簿…………… (様式-1-1)
2. 技術提案書及び品質確保体制確認書履行確認願…………… (様式-1-2)
3. 工事週報…………… (様式-1-3)
4. 工事進捗報告書…………… (様式-1-4)
5. 品質管理結果報告書材料(又は施工)検査願  
及び検査結果報告書…………… (様式-1-5)
6. 創意工夫・社会性等に関する実施状況(その1)…………… (様式-1-6.1)  
創意工夫・社会性等に関する実施状況(その2)…………… (様式-1-6.2)
7. 安全衛生管理日誌…………… (様式-1-7)
8. 工事中事故発生報告書…………… (様式-1-8)
9. 修補完了届…………… (様式-1-9)

※上記様式のうち、(様式-1-3)、(様式-1-7)については参考として様式を示すものであり、品質管理等に必要な項目が記録されていれば、必ずしも当該様式でなくてもよい。

※Hi-TeLusを利用する工事において、当該様式を添付資料とする場合は、様式中の押印は不要とする。

## 第1章 総則

### 第1節 総則

#### 1.1.1 目的

(1) この共通仕様書は、阪神高速道路株式会社（以下「当社」という。）が発注する建設工事及び補修工事、その他これらに類する工事（以下「工事」という。）に係る工事請負契約書（以下「契約書」という。）及び設計図書の内容について、統一的な解釈及び運用を図るとともに、その他必要な事項を定め、もって契約の適正な履行の確保を図るためのものである。

(2) 施工は、設計で想定した構造物を実現するための作業であり、想定外の条件・事案等が発生した場合を除き、基本的には設計図書で想定したとおりのものを構築することが重要となる。

この共通仕様書は、設計時に想定した構造物の構築において遵守すべき事項や留意すべき事項を共通仕様として規定したものであり、施工前・施工中・施工後の各プロセスにおいて、適切に管理を行い、その記録の作成・保存を行うことを原則としている。

(3) なお、この共通仕様書では、標準的な施工方法と標準的な性能の材料を前提としているため、施工に際しては、工事予定箇所の詳細な調査や構造物の形状・配置・配筋等の構造条件の確認を行い、現場の施工条件等を踏まえ、施工方法や品質管理方法を適切に選定しなければならない。想定外の条件・事案等が発生した場合には、土木工事共通仕様書 関係基準-17 「土木工事請負契約における設計変更ガイドライン」に準拠し、適切に受発注者協議を行わなければならない。

(4) また、この共通仕様書では、工事関係業務・手続（品質確認等（出来形・出来高を含む））の手段・方法を標準的なものを基本に規定している。しかし、当社は、建設生産システム全体の生産性向上を図り、もって魅力ある建設現場を目指す取組である国土交通省のi-Construction（アイ・コンストラクション）を推奨しており、この共通仕様書に定める全ての工事関係業務（諸手続き含む）においてICTの全面的な活用を強く推奨するものである。従って、ICTの進歩は著しいため、工事関係業務・手続については、この共通仕様書に規定されている手段・方法に捉われることなく、その目的を満足できる場合には、ICTの活用により代替することを推奨する。

(5) 前項ICTの活用には、阪神高速・工事情報等共有システム（以下「Hi-TeLus」（ハイテラス）という。）の機能又はサーバー領域を利用することも可能とするが、施工計画時において、予め監督員と協議の上、その利用可否を決定するものとする。



## 《留意事項及び解説等》 プロセス管理・検査の意義

建設工事は、その施工管理の面において下記の特異性を有している。

- ① 構造物及び工事の現場状況が工事毎に異なり、しかも条件が多種多様であるため、工事管理の標準化・一律化が難しい。
- ② 工事は、地盤（土質）、気象等の自然現象、また、予期せぬ埋設物、文化財の発見などに左右されるなど不確定要素が多く、計画と実施とを完全に一致させることが容易でない。従って、常に計画→実施→確認→修正の動的な管理を必要とする。
- ③ 現場施工で移動性かつ期間が限定されるため、施工設備、従事者などが臨時的になりがちで定常的な管理が難しい。
- ④ 工事の実施形態が、元請、下請と重層かつ多職種構成にあり、また、下請負者間における経験・技術の差があり、管理体制の統制と安定な管理が難しい。
- ⑤ 個々の作業の良否は、従事者の技術能力及び自覚にかかり、工事管理は各工事・工種・作業の従事者に帰着する面を有している。
- ⑥ 市街地を主体とする現場施工で、現場周辺の都市施設機能の維持、生活環境の保持等の工事上の条件があり、工事管理の対象となる要素が多種多様で複雑である

一方、これらの特異性・複雑性があるといえども、下記に示す工事目的物の性格と重要性から、各プロセスにおける管理・検査を行うことで、工事管理には万全を期することが重要となる。

- ① 工事の目的物は、公共の用に供される構造物であり、しかも永続的な耐久性と安全性を保証しなければならない。
- ② 構造物の性格上、取り替えややり直しは不可能に近いものであり、たとえ不適當であることが発見されてもそれを修復するには、相当の費用と直接及び間接的な多大な損害が生じる。
- ③ 工事の性格上、完成後、土中、水中、高所等にあるなどして、工事の良否の判断及び構造物の欠陥、損傷を初期段階で発見することが容易でない。
- ④ 工事の性格上、不注意、失敗が命にかかわる重大な事故に繋がり、工事関係者のみならずその家族、また社会的にも大きな被害をもたらすため、細心の配慮が必要である。

### 1.1.2 適用

- (1) 受注者は、この共通仕様書の適用に当たって、発注者の監督・検査体制の下で、建設業法第18条に定める建設工事の請負契約の原則に基づく施工管理体制を遵守しなければならない。
- (2) この共通仕様書に定める書類作成及び提出等の工事関係事務手続きについては、契約書第61条の規定に基づき、情報通信の技術を利用する方法を用いて行うことができる。なお、実施については Hi-TeLus を用いるものとする。
- (3) この共通仕様書に定める書類の作成等における年の表示については、定めのあるものを除き、原則として西暦表記とする。

### 1.1.3 用語の定義

この共通仕様書に使用する用語の定義は、次の各号に定めるところによる。

- (1) 「契約図書」とは、契約書第1条に規定する契約書及び設計図書をいう。
- (2) 「設計図書」とは、図面、仕様書、金額を記載しない設計書(以下「設計書」という。)、現場説明書及び現場説明に対する質問回答書をいう。
- (3) 「仕様書」とは、各工事に共通する共通仕様書と各工事に規定される特記仕様書を総称していう。
- (4) 「共通仕様書」とは、各建設作業の順序、使用材料の品質、数量、仕上げの程度、施工方法等工事を施工するうえで必要な技術的要求、工事内容を説明したもののうち、あらかじめ定型的な内容を盛り込み作成したものをいう。
- (5) 「特記仕様書」とは、共通仕様書を補足し、工事の施工に関する明細又は工事に固有の技術的要求を定める図書をいう。
- (6) 「図面」とは、入札に際して発注者が示した設計図、発注者から変更又は追加された設計図等をいう。なお、設計図書に基づき監督員が発注者に指示した図面及び受注者が提出し、監督員が書面により承諾した図面を含むものとする。
- (7) 「設計書」とは、工事施工に関する工種、設計数量及び規格を示した書類をいう。
- (8) 「現場説明書」とは、工事の入札に参加するものに対して発注者が当該工事の契約条件等を説明するための書類をいう。
- (9) 「質問回答書」とは、質問受付時に入札参加者が提出した契約条件や設計図書等に関する質問に対して発注者が回答する書面をいう。

- (10)「監督員」とは、契約書第9条第1項の規定に基づき、発注者が定め、受注者に通知した者をいう。
- (11)「現場監督員」とは、1.1.14「現場監督員」の規定に基づき、監督員が定め、受注者に通知した者をいう。
- (12)「検査員」とは、しゅん工検査、中間検査及び既済部分検査並びに一部しゅん工検査を行うために、発注者が定めた者をいう。
- (13)「しゅん工検査」とは、検査員が、契約書第32条第2項の規定に基づき、工事の完成を確認するために行う検査をいう。
- (14)「中間検査」とは、検査員が、契約書第34条の規定に基づき、その必要と認める部分について、契約図書に定められたとおり履行されているかを確認するために行う検査をいう。
- (15)「既済部分検査」とは、検査員が、契約書第39条第2項及び第3項の規定に基づき、工事の出来形部分及び工事材料を確認するために行う検査をいう。
- (16)「一部しゅん工検査」とは、検査員が、契約書第40条第1項の規定に基づき、指定部分の完成を確認するために行う検査をいう。
- (17)「出来形部分」とは、契約図書の規定に従い、適正に履行された工事の部分をいう。
- (18)「出来高」とは、既済部分検査において確認された工事の出来形部分及び工事材料の請負代金相当額をいう。
- (19)「品質管理」とは、受注者が、工事目的物の所定の品質を確保するため、各施工段階において必要な試験又は確認等行うことをいう。
- (20)「品質確認」とは、品質管理（出来高管理を含む）に加え、受注者が選定した品質確認責任者が、第三者の視点で確認を行うことをいう。
- (21)「指示」とは、契約図書の定めに基づき、監督員が受注者に対し、工事の施工上必要な事項について書面により示し、実施させることをいう。
- (22)「承諾」とは、契約図書で明示した事項について、発注者もしくは監督員又は受注者が書面により同意することをいう。
- (23)「協議」とは、書面により契約図書の協議事項について、発注者又は監督員と受注者が対等の立場で合議し、結論を得ることをいう。
- (24)「提出」とは、監督員が受注者に対し、又は受注者が監督員に対し、工事に係わる書面又はその他の資料を説明し、差し出すことをいう。
- (25)「提示」とは、監督員が受注者に対し、又は受注者が監督員または検査員に対し、工事に係わる書面又はその他の資料を示し、説明することをいう。

- (26)「報告」とは、受注者が監督員に対し、工事の状況又は結果について書面により知らせることをいう。
- (27)「通知」とは、発注者又は監督員と受注者又は現場代理人の間で、工事の施工に関する事項について、書面により互いに知らせることをいう。
- (28)「連絡」とは、口頭、ファクシミリ、電子メールなどにより互いに知らせることをいう。なお、後日書面による連絡内容の伝達は不要とする。
- (29)「書面」とは、工事打合せ簿等の書類をいい、Hi-TeLus を用いて作成され、指示、承諾、協議、提出、報告、通知等が行われたものを有効とする。ただし、Hi-TeLus を用いない場合は、発行年月日を記載し、記名（署名又は押印を含む）したものを有効とする。また、緊急を要する場合は、電子メール等により伝達できるものとするが、速やかに有効な書面を作成するものとする。
- (30)「立会い」とは、契約図書に示された項目について、監督員が臨場により、その内容について契約図書との適合を確かめることをいう。
- (31)「確認」とは、契約図書に示された事項について、監督員、検査員又は受注者が、臨場もしくは関係資料により、その内容について契約図書との適合を確かめることをいう。
- なお、監督員、検査員又は受注者が行う確認を、Hi-TeLus のLive 立会・Web 会議機能により行うことも可能とする。その他の情報通信技術を用いた手段等により行う場合は、監督員と協議の上、適正な確認を行える精度を有する手段等であることを事前に検証し適用することができる。実施に際しては土木工事共通仕様書 関係基準-24「Live 立会・Web 会議実施要領」を参考のこと。
- (32)「同等以上の品質」とは、特記仕様書で指定する品質又は特記仕様書に指定がない場合、監督員が承諾する試験機関の品質確認を得た品質又は、監督員の承諾した品質をいう。なお、試験機関において品質を確かめるために必要となる費用は、受注者の負担とする。
- (33)「現場発生資材」とは、工事の施工により現場において副次的に生じたもので、その所有権は発注者に帰属する。
- (34)「工事写真」とは、工事着手前及び工事完成、又、施工管理の手段として各工事の施工段階及び工事完成後目視できない箇所の施工状況、出来形寸法、品質管理状況、工事中の災害写真等を関係基準「工事写真撮影要領」に基づき撮影したものをいう。
- (35)「工期」とは、契約図書に明示した工事を実施するために要する準備及び後片付け期間を含めた始期日から終期日までの期間をいう。

- (36)「工事開始日」とは、工期の始期日又は設計図書において規定する始期日をいう。
- (37)「工事着手」とは、工事開始日以降の実際の工事のための準備工事（現場事務所等の設置又は測量をいう。）、詳細設計付工事における詳細設計又は工場製作を含む工事における工場製作工のいずれかに着手することをいう。
- (38)「休日」とは、日曜日及び「国民の祝日に関する法律（昭和23年法律第178号）」に規定する休日をいう。
- (39)「Hi-TeLus」（ハイ-テラス）とは、この共通仕様書に定める書類作成及び提出等の工事関係事務手続きを、契約書第61条の規定に基づき、情報通信の技術を利用する方法を用いて行うことのための阪神高速・工事情報等共有システムの名称であり、発注者もしくは監督員及び受注者の間で取り交わされる書面又は情報を電子的に交換・共有することにより業務効率化を実現するシステムのことをいう。
- なお、Hi-TeLus を用いて作成及び提出等を行った工事関係書類については、別途書面による提出は行わないものとする。

#### 1.1.4 契約図書の優先順位

設計図書の中で、共通仕様書、特記仕様書、設計書及び図面の間に相違がある場合は、特記仕様書、図面、設計書、共通仕様書の順に優先適用するものとする。

#### 1.1.5 コリンズ（CORINS）への登録

受注者は、受注時又は変更時において、工事請負代金額が500万円以上（単価契約の場合は契約総額）の工事について、工事实績情報システム（コリンズ）に基づき、受注・変更・完成・訂正時に工事实績情報として作成した「登録のための確認のお願い」をコリンズから監督員にメール送信するものとする。監督員は、「登録のための確認のお願い」を受信後、内容の確認を行い、署名・押印をして、受注者へ通知するものとする。なお、受注者は、監督員の確認を受けた上、受注時は契約後20日以内に、登録内容の変更時は変更があった日から20日以内に、完成時は工事完成後20日以内に、訂正時は適宜登録機関に登録をしなければならない。

また、登録機関発行の「登録内容確認書」は、コリンズ登録時に監督員にメール送信するものとする。なお、変更時と工事完成時の間が20日間に満たない場合は、変更時の登録申請を省略できる。

工事の完成後において訂正又は削除する場合においても同様に、コリンズ

から発注者にメール送信し、速やかに発注者の確認を受けた上で、登録機関に登録申請しなければならない。

#### 1.1.6 日数等の解釈

契約図書に係る日数及び月数の算定においては、土曜日、休日、12月29日から翌年1月3日までの間（以下「年末年始」という。）8月14日から8月16日までの間（以下「夏季休暇」という。）等を含む全ての暦日とする。ただし、契約図書に基づく書類の提出期限に係る日数の算定においては、「年末年始」及び「夏季休暇」の日数は算入しないものとする。

#### 1.1.7 法令等の遵守

受注者は、当該工事に関する諸法令等を遵守し、工事の円滑な進捗を図るとともに、諸法令の適用運用は受注者の責任において行わなければならない。また、当該工事の設計図書が関係諸法令及び条例に照らし不相当である場合や、矛盾していることが判明した場合は、直ちに監督員に報告し、その確認を求めなければならない。なお、主な法令は以下に示すとおりである。

- |                        |                  |
|------------------------|------------------|
| (1) 建設業法               | (昭和24年 法律第100号)  |
| (2) 下請代金支払遅延防止法        | (昭和31年 法律第120号)  |
| (3) 労働基準法              | (昭和22年 法律第49号)   |
| (4) 労働安全衛生法            | (昭和47年 法律第57号)   |
| (5) 労働安全衛生規則           | (昭和47年 労働省令第32号) |
| (6) 職業安定法              | (昭和22年 法律第141号)  |
| (7) 作業環境測定法            | (昭和50年 法律第28号)   |
| (8) じん肺法               | (昭和35年 法律第30号)   |
| (9) 建設労働者の雇用の改善等に関する法律 | (昭和51年 法律第33号)   |
| (10) 出入国管理及び難民認定法      | (昭和26年 政令319号)   |
| (11) 道路法               | (昭和27年 法律第180号)  |
| (12) 道路交通法             | (昭和35年 法律第105号)  |
| (13) 道路運送法             | (昭和26年 法律第183号)  |
| (14) 道路運送車両法           | (昭和26年 法律第185号)  |
| (15) 砂防法               | (明治30年 法律第29号)   |
| (16) 地すべり等防止法          | (昭和33年 法律第30号)   |
| (17) 河川法               | (昭和39年 法律第167号)  |
| (18) 海岸法               | (昭和31年 法律第101号)  |
| (19) 港湾法               | (昭和25年 法律第218号)  |

(20) 港則法	(昭和 23 年 法律第 174 号)
(21) 漁港漁場整備法	(昭和 25 年 法律第 137 号)
(22) 下水道法	(昭和 33 年 法律第 79 号)
(23) 航空法	(昭和 27 年 法律第 231 号)
(24) 海上運送法	(昭和 24 年 法律第 187 号)
(25) 海上交通安全法	(昭和 47 年 法律第 115 号)
(26) 海上衝突予防法	(昭和 52 年 法律第 62 号)
(27) 森林法	(昭和 26 年 法律第 249 号)
(28) 環境基本法	(平成 5 年 法律第 91 号)
(29) 自然環境保全法	(昭和 47 年 法律第 85 号)
(30) 火薬類取締法	(昭和 25 年 法律第 149 号)
(31) 大気汚染防止法	(昭和 43 年 法律第 97 号)
(32) 騒音規制法	(昭和 43 年 法律第 98 号)
(33) 水質汚濁防止法	(昭和 45 年 法律第 138 号)
(34) 湖沼水質保全特別措置法	(昭和 59 年 法律第 61 号)
(35) 振動規制法	(昭和 51 年 法律第 64 号)
(36) 悪臭防止法	(昭和 46 年 法律第 91 号)
(37) 廃棄物の処理及び清掃に関する法律	(昭和 45 年 法律第 137 号)
(38) 資源の有効な利用の促進に関する法律	(平成 3 年 法律第 48 号)
(39) 文化財保護法	(昭和 25 年 法律第 214 号)
(40) 砂利採取法	(昭和 43 年 法律第 74 号)
(41) 電気事業法	(昭和 39 年 法律第 170 号)
(42) 消防法	(昭和 23 年 法律第 186 号)
(43) 測量法	(昭和 24 年 法律第 188 号)
(44) 建築基準法	(昭和 25 年 法律第 201 号)
(45) 建築士法	(昭和 25 年 法律第 202 号)
(46) 都市計画法	(昭和 43 年 法律第 100 号)
(47) 都市公園法	(昭和 31 年 法律第 79 号)
(48) 海洋汚染及び海上災害の防止に関する法律	(昭和 45 年 法律第 136 号)
(49) 瀬戸内海環境保全特別措置法	(昭和 48 年 法律第 110 号)
(50) 電波法	(昭和 25 年 法律第 131 号)
(51) 肥料取締法	(昭和 25 年 法律第 127 号)
(52) 農薬取締法	(昭和 23 年 法律第 82 号)

- (53) 国等による環境物品等の調達の推進等に関する法律  
(平成12年 法律第100号)
- (54) 建設工事に係る資材の再資源化等に関する法律  
(平成12年 法律第104号)
- (55) 個人情報の保護に関する法律  
(平成15年 法律第57号)
- (56) 公有水面埋立法  
(大正10年 法律第57号)
- (57) 軌道法  
(大正10年 法律第76号)
- (58) 雇用保険法  
(昭和49年 法律第116号)
- (59) 労働者災害補償保険法  
(昭和22年 法律第50号)
- (60) 健康保険法  
(大正11年 法律第70号)
- (61) 中小企業退職金共済法  
(昭和34年 法律第160号)
- (62) 酸素欠乏症等防止規則  
(昭和47年 労働省令42号)
- (63) 駐車場法  
(昭和32年 法律第106号)
- (64) 公共工事の品質確保の促進に関する法律  
(平成17年 法律第18号)
- (65) 公共工事の入札及び契約の適正化の促進に関する法律  
(平成12年 法律第127号)
- (66) 警備業法  
(昭和47年 法律第117号)
- (67) 土壌汚染対策法  
(平成14年 法律第53号)
- (68) 船員法  
(昭和22年 法律第100号)
- (69) 船舶職員及び小型船舶操縦者法  
(昭和26年 法律第149号)
- (70) 船舶安全法  
(昭和8年 法律第11号)
- (71) 自然公園法  
(昭和32年 法律第161号)
- (72) 河川法施行法  
(昭和39年 法律第168号)
- (73) 技術士法  
(昭和58年 法律第25号)
- (74) 漁業法  
(昭和24年 法律第267号)
- (75) 空港法  
(昭和31年 法律第80号)
- (76) 計量法  
(平成4年 法律第51号)
- (77) 厚生年金保険法  
(昭和29年 法律第115号)
- (78) 航路標識法  
(昭和24年 法律第99号)
- (79) 最低賃金法  
(昭和34年 法律第137号)
- (80) 所得税法  
(昭和40年 法律第33号)
- (81) 水産資源保護法  
(昭和26年 法律第313号)
- (82) 船員保険法  
(昭和14年 法律第73号)
- (83) 著作権法  
(昭和45年 法律第48号)
- (84) 土砂等を運搬する大型自動車による交通事故の防止等に関する



- 特別措置法 (昭和42年 法律第131号)
- (85) 労働保険の保険料の徴収等に関する法律 (昭和44年 法律第84号)
- (86) 毒物及び劇物取締法 (昭和25年 法律第303号)
- (87) 特定特殊自動車排出ガスの規制等に関する法律 (平成18年 法律第62号)

#### 1.1.8 適用すべき諸基準

受注者は、当該工事を実施するに当たり、設計図書に規定されていない事項については、次に示す諸基準等によるものとする。なお、適用にあたっては監督員と協議するものとする。

##### 阪神高速道路株式会社

- 1) 設計基準 (第1部) (計画基準)
- 2) 設計基準 (第2部) (橋梁編)
- 3) 設計基準 (第3部) (土構造物等編)
- 4) 設計基準 (第4部) (付属構造編)
- 5) 設計基準 (第5部) (施設設計基準編)
- 6) 業務関係共通仕様書
- 7) 電子納品に関する手引き【施設設計業務及び工事編】

##### 公共建築協会

- 1) 公共建築工事標準仕様書 (建築工事編)  
(国土交通省大臣官房官庁営繕部 監修)
- 2) 建築工事監理指針  
(国土交通省大臣官房官庁営繕部 監修)
- 3) 営繕工事写真撮影要領・同解説 工事写真の撮り方 建築編  
(国土交通省大臣官房官庁営繕部 監修)

##### 建築保全センター

- 1) 公共建築改修工事標準仕様書 (建築工事編)  
(国土交通省大臣官房官庁営繕部 監修)
- 2) 建築改修工事監理指針  
(国土交通省大臣官房官庁営繕部 監修)

日本建築学会

各関係 J A S S

日本規格協会

各関係 J I S

建築コスト管理システム研究所 建築数量積算基準・同解説

### 1.1.9 関連工事の相互協力

受注者は、契約書第2条の規定に基づき隣接工事又は関連工事の受注者と相互に協力し、施工しなければならない。また、他事業者が施工する関連工事が同時に施工される場合にも、これら関係者と相互に協力しなければならない。

### 1.1.10 工事の下請負

#### (1) 下請負の要件

受注者は、契約書第6条又は第7条の規定に基づき、工事を下請負に付す場合には、次に掲げる全ての要件を満たさなければならない。なお、受注者は、下請負に付した工事についても、契約上の全ての責任及び義務を免れないものとする。

- ① 受注者が施工計画を総合的に企画し、工事全体の的確な施工を確保するための工程管理、下請負者の工事間の調整及び監督を行い、下請負させた工事の部分の施工につき実質的に関与すること。
- ② 下請負者が当社の競争参加資格者である場合には、当社の競争参加資格停止期間中でないこと。
- ③ 下請負者は、当該下請負工事の施工能力を有すること。なお、下請契約を締結するときは、適正な額の請負代金での下請契約の締結に努めなければならない。
- ④ 下請負者が共同企業体でないこと。
- ⑤ 下請負者が工事の施工又は管理につき不適當であると、監督員が認める者でないこと。
- ⑥ 下請負者が契約書第7条の2に規定する社会保険等未加入者（各保険法令の規定による届出の義務がない者は除く。以下、同じ。）でないこと。

#### (2) 施工体制台帳

受注者は、工事を施工するために下請契約を締結したときは、建設業法第24条の8第1項の定めに従って記載した施工体制台帳を作成し、工事現場に備えるとともに、監督員に提出しなければならない。なお、記載内容に変更が生じた場合も同様とする。

#### (3) 施工体系図

受注者は、建設業法第24条の8第4項の定めに従い、各下請負者の施工の分担関係を表示した施工体系図を作成し、公衆の見やすい場所に掲げるとともに、監督員に提出しなければならない。なお、建設工事の請負契

約に該当しない資材納入、運搬業務、測量業務等について作成の必要はなく、添付が必要な書類は建設業法施行規則第14条の2第2項の定めによる。

#### (4) 社会保険等の加入確認

受注者は、工事を施工するために下請負に付した全ての下請負者について、社会保険等（健康保険、厚生年金保険、雇用保険をいう。以下、「社会保険等」という。）の加入状況を確認し、社会保険等未加入者が確認された場合、早期に加入手続を行うよう指導に努めるものとする。

なお、社会保険等とは、健康保険、厚生年金保険、雇用保険をいう。

### 1.1.11 特許権等

#### (1) 特許権等の使用に係る費用負担

受注者は、契約書第8条の規定に基づき、特許権等を使用する場合、設計図書に特許権等の対象である旨明示が無く、その使用に関する費用負担を発注者に求める場合、権利を有する第三者と使用条件の交渉を行う前に、監督員と協議しなければならない。

#### (2) 発明等の報告

受注者は、当該工事の履行に関連して発明、考案、意匠、商標、著作物、ノウハウ等の技術的成果（以下「知的財産」という。）を得たときは、速やかに書面により発注者に報告するとともにこれを保全するための必要な措置を講じなければならない。

#### (3) 知的財産権の帰属

前記の知的財産が、知的財産権（「特許法、実用新案法、意匠法、商標法、著作権法等に規定する各権利及び外国における当該各権利に相当する権利」をいう。）の保護対象に該当するときは、受発注者が協議の上、それぞれ持分を定め、出願、登録その他の保全措置を行うものとする。

### 1.1.12 監督員の権限

契約書第9条第2項の規定に基づき、監督員に委任した発注者の権限は、次の各号に掲げるものをいう。

- ① 契約書第2条の規定に基づく関連工事の調整
- ② 契約書第7条の規定に基づく下請負人の通知の請求
- ③ 契約書第18条第3項の規定に基づく調査結果の通知
- ④ 契約書第18条第4項の規定に基づく条件変更等に伴う協議
- ⑤ 契約書第19条の規定に基づく設計図書の変更内容の通知
- ⑥ 契約書第19条の2の規定に基づく設計図書の変更に関する協議

- ⑦ 契約書第19条の3の規定に基づく設計図書の変更に関する協議
- ⑧ 契約書第24条第1項の規定に基づく工期の変更に関する協議
- ⑨ 契約書第24条第2項の規定に基づく工期変更の発注者と受注者の協議開始日の通知
- ⑩ 契約書第25条第1項の規定に基づく請負代金額の変更に関する協議
- ⑪ 契約書第25条第2項の規定に基づく請負代金額変更の発注者と受注者の協議開始日の通知
- ⑫ 契約書第25条第3項の規定に基づく発注者が負担する費用の協議
- ⑬ 契約書第26条第3項の規定に基づく変動前残工事代金額及び変動後残工事代金額に関する協議
- ⑭ 契約書第26条第7項の規定に基づく請負代金額の変更に関する協議
- ⑮ 契約書第26条第8項の規定に基づく協議開始日の通知
- ⑯ 契約書第30条第2項の規定に基づく損害の状況確認
- ⑰ 契約書第31条第1項の規定に基づく設計図書の変更内容の協議
- ⑱ 契約書第31条第2項の規定に基づく協議開始日の通知
- ⑲ 契約書第35条第1項の規定に基づく部分使用に関する協議
- ⑳ 契約書第39条第2項及び第3項の規定に基づく工事の出来方部分及び工事材料を確認するために行う検査

#### 1.1.13 監督員の権限行使

監督員が、その権限を行使するときは、書面により行うものとする。ただし、緊急を要する場合、又はその他監督員が必要と認めた場合には、監督員が、受注者に対し口頭による指示等を行えるものとする。なお、口頭による指示等が行われた場合には、後日速やかに書面により監督員と受注者の両者が指示内容等を確認するものとする。

#### 1.1.14 現場監督員

監督員は、自己の事務の一部を処理させるために、現場監督員を定めることができるものとする。この場合において、監督員は、現場監督員の氏名を受注者に通知するものとする。

現場監督員は、一般監督業務を担当し、受注者に対する指示、承諾又は協議の処理、工事实施のための詳細図等の作成及び交付又は受注者が作成した図面の確認を行い、また、契約図書に基づく工程の管理、立会い、工事材料の試験又は検査の実施を行う者をいう。また、関連工事の調整、設計図書の変更、一時中止又は打切りの必要があると認める場合における監督員への報告を行う者をいう。

なお、Hi-TeLus を適用する工事については、当該システムにおいて現場監督員を明示することで受注者への通知に代えることとする。

#### 1.1.15 施工管理員

監督員は、自己又は現場監督員を補佐させるため施工監督員を定め、自己又は現場監督員の権限とされる事項のうち監督員が必要と認めた権限を委任することができるものとする。この場合において、監督員は施工管理員の氏名及び所属名並びに付与する権限を受注者に通知するものとする。

#### 1.1.16 提出書類

##### (1) 監督員を経由しない提出書類

契約書第9条第5項に規定する「設計図書に定めるもの」とは、請負代金に係る請求書、請負代金代理受領承諾願、遅延利息請求書、監督員に関する措置請求に係る書類、及びその他現場説明の際指定した書類をいう。

##### (2) 提出書類の様式

発注者又は監督員に提出する書類で様式が定められていないものは、受注者において様式を定め、提出するものとする。ただし、監督員がその様式を指示した場合は、これに従わなければならない。

##### (3) 提出書類の用紙の仕様

発注者又は監督員に提出する書類に用いる用紙については、原則として「国等による環境物品等の調達の推進等に関する法律」に適合する用紙を用いるものとする。

##### (4) 書類の提出方法

受注者は、土木工事共通仕様書 第1 編付録「工事関係書類一覧表」に従い、Hi-TeLus で書類を発注者又は監督員に提出等しなければならない（一部の書類を除く）。ただし、発注者又は監督員の同意を得た場合には、他の方法により書類を提出することができるものとする。

#### 1.1.17 現場代理人等

##### (1) 技術者の通知

受注者は、契約書第10条第1項の規定に基づき、現場代理人を受注者に所属する者から定め、通知しなければならない。同じく、受注者は、建設業法に基づき、主任技術者もしくは監理技術者（特例監理技術者、監理技術者補佐を含む）、専門技術者を適切に定め、通知しなければならない。また、共同企業体の場合は各社から適切に定め、同じく通知しなければならない。

## (2)現場代理人

現場代理人は、契約の適正な履行を確保するため、工事の施工実務に関し豊富な知識と経験を有する者で、当該工事に常駐とする。また、契約書第10条2項及び3項の規定に基づき、工事現場の稼働期間中は、工事現場に原則常駐して、工事現場の運営、取締り及び権限を行使するとともに、発注者又は監督員との連絡に支障をきたさないようにしなければならない。

## (3)主任技術者もしくは監理技術者、専門技術者

主任技術者もしくは監理技術者、専門技術者は、工事現場における工事の施工の技術上の管理をつかさどるため、当該工事に専任とし、工事現場の稼働期間中は、工事現場に原則常駐しなければならない。

ただし、専門技術者の専任及び常駐期間は該当工種の施工期間中のみとする。

なお、鋼桁等の製作工事においては、各製作工場における製作技術上の管理をつかさどるため、工場製作に関して豊富な知識と経験を有する専任技術者を、設置することができるものとする。

その他、特例監理技術者及び監理技術者補佐を含め、技術者の配置等については、受発注者協議の上、「監理技術者制度運用マニュアル」（国総建第315号 H16.3.1）に準じて適切に対応すること。

ただし、工事の競争参加申請時に専任補助者を申請し配置した工事における監理技術者については、特例監理技術者として配置しないこと。

## (4)常駐・専任

現場代理人、専任の監理技術者、監理技術者補佐又は主任技術者は、当該建設工事に関する打ち合わせや書類作成等の業務に加え、技術研鑽のための研修・講習・試験等への参加、休暇の取得、育児・介護、テレワーク、働き方改革の観点を踏まえた勤務体系等その他の合理的な理由で、短期間（1～2日程度）工事現場を離れることについて、その間における施工内容等を踏まえ、適切な施工ができる体制を確保することができる場合は差し支えない。それを超える期間現場を離れる場合、終日現場を離れている状況が週の稼働日の半数以上の場合、周期的に現場を離れる場合については、適切な施工ができる体制を確保するとともに、その体制については、元請の監理技術者、監理技術者補佐又は主任技術者の場合は発注者、下請の主任技術者の場合は元請又は上位の下請へ連絡の上、同意を得た上で行うことができる。ただし、いずれの場合も、監理技術者等が現地での対応が必要な場合は除く。

なお、適切な施工ができる体制の確保にあたっては、現場状況や不在期

間、不在とする主任技術者、監理技術者又は監理技術者補佐の状況等を踏まえ、例えば、必要な資格を有する代理の技術者を配置する、工事の品質確保等に支障の無い範囲において、連絡を取りうる体制及び必要に応じて現場に戻りうる体制の確保、リアルタイムの映像・音声による通信手段の確保、その通信手段を活用した必要な資格を有する代理の技術者による対応等が考えられる。ただし、監理技術者又は主任技術者が、建設工事の施工の技術上の管理をつかさどる者であることに変わりはないことに留意し、監理技術者、特例監理技術者又は主任技術者が担う役割に支障が生じないようにすること。

#### 1.1.18 履行報告

受注者は、契約書第11条の規定に基づき、契約の履行を監督員に報告しなければならない。この場合、監督員より特別の指示がない限り、この章第2節1.2.2「施工計画書」、1.2.3「工程管理及び作業予定」(2)「工程管理」及び(3)「工事实施工程の変更」、1.2.4「履行報告」をもって履行報告に変えることができるものとする。

#### 1.1.19 週休2日の対応

受注者は、週休2日に取り組み、その実施内容を監督員に報告しなければならない。

なお、週休2日は、月単位で4週8休以上の現場閉所に努めなければならない。

#### 1.1.20 工事関係者に対する措置請求

##### (1) 現場代理人に対する措置

発注者は、契約書第12条の規定に基づき、現場代理人が、工事目的物の品質・出来形の確保及び工期の遵守に関して、著しく不相当と認められるものがあるときは、受注者に対して、その理由を明示した書面により、必要な措置をとるべきことを請求することができる。

##### (2) 上記以外の技術者に対する措置請求

発注者又は監督員は、契約書第12条の規定に基づき、主任技術者（監理技術者）、専門技術者（これらの者と現場代理人を兼務する者を除く。）、その他受注者が工事を施工するために使用している下請負人、労働者等が、工事目的物の品質・出来形の確保及び工期の遵守に関して、著しく不相当と認められるものがあるときは、受注者に対して、その理由を明示した書面により、必要な措置をとるべきことを請求することができる。

### 1.1.21 支給材料及び貸与品

#### (1) 一般事項

受注者は、支給材料及び貸与品を契約書第15条第8項の規定に基づき善良な管理者の注意をもって管理しなければならない。

#### (2) 受払状況の記録

受注者は、契約書第15条第3項の規定に基づき、支給材料及び貸与品の受領書又は借用書を監督員に提出するとともに受払状況を記録した帳簿を備え付け、常にその残高を明らかにしておかなければならない。

#### (3) 支給材料精算書

受注者は、工事しゅん工時（しゅん工前に工事工程上、支給材料の精算が可能な場合は、その時点。）に、支給材料精算書を、発注者に提出しなければならない。

#### (4) 引渡場所

契約書第15条第1項に規定する「引渡場所」は、設計図書又は監督員の指示によるものとする。

#### (5) 返還

受注者は、契約書第15条第9項「不用となった支給材料又は貸与品」の規定に基づき返還する場合、監督員の指示に従うものとする。なお、受注者は、返還が完了するまで材料の損失に対する責任を免れることはできないものとする。

#### (6) 修理等

受注者は、支給材料及び貸与物件の修理等を行う場合、事前に監督員の承諾を得なければならない。

#### (7) 流用等の禁止

受注者は、支給材料及び貸与物件を他の工事や指定された使用目的以外に流用してはならない。

#### (8) 所有権

支給材料及び貸与物件の所有権は、受注者が管理する場合でも発注者に属するものとする。

### 1.1.22 工事用地等の使用

#### (1) 維持・管理

受注者は、契約書第16条第1項に規定する「工事用地等」を無償で使用することができるが、善良なる管理者の注意をもって維持・管理するものとする。



## (2) 用地の確保

設計図書において受注者が確保するものとされる用地及び工事の施工上受注者が必要とする用地については、自ら準備し、確保するものとする。この場合において、工事の施工上受注者が必要とする用地とは、営繕用地（受注者の現場事務所、宿舎、駐車場）及び型枠又は鉄筋作業場等専ら受注者が使用する用地等をいう。

また、受注者は、当社が所有又は管理する土地（以下「当社用地等」という。）を営繕用地として使用する必要がある場合、監督員に承諾を得た上で使用することができる。

なお、使用途中において当社が返還を要求したときは、これに従わなければならない。

## (3) 第三者からの調達用地

受注者は、工事の施工上必要な土地等を第三者から借用したときは、その土地等の所有者との間の契約を遵守し、その土地等の使用による苦情又は紛争が生じないように努めなければならない。

## (4) 用地の返還

受注者は、第1項に規定した工事用地等の使用終了後は、設計図書の定め又は監督員の指示に従い復旧の上、速やかに発注者に返還しなければならない。工事の完成前に発注者が返還を要求した場合も速やかに発注者に返還しなければならない。

## (5) 復旧費用の負担

発注者は、第1項に規定した工事用地等について、受注者が復旧の義務を履行しないときは受注者の費用負担において自ら復旧することができるものとし、その費用は受注者に支払うべき請負代金額から控除するものとする。この場合において、受注者は、復旧に要した費用に関して発注者に異議を申し立てることができない。

## (6) 用地の使用制限

受注者は、提供を受けた用地を工事用仮設物等の用地以外の目的に使用してはならない。

### 1.1.23 設計図書の照査等

#### (1) 設計図書等の貸与

受注者からの要求があり、監督員が必要と認めた場合、受注者に図面の原図又は電子データ等を貸与することができる。ただし、共通仕様書等市販・公開されているものについては、受注者が備えなければならない。

## (2) 設計図書の照査

受注者は、施工前及び施工途中において、自らの負担により、契約書第18条第1項第1号から第5号に係る設計図書の照査を行い、該当する事実がある場合は、監督員にその事実が確認できる資料を書面により提出し、確認を求めなければならない。なお、確認できる資料とは、現地地形図、設計図との対比図、取合い図、施工図等を含むものとする。また、受注者は、監督員から更に詳細な説明又は資料の追加の要求があった場合は従わなければならない。

ただし、設計図書の照査範囲を超える資料の作成については、契約書第19条によるものとし、監督員からの指示によるものとする。

## (3) 契約図書等の使用制限

受注者は、契約の目的のために必要とする以外は、契約図書及びその他の図書を監督員の承諾なくして第三者に使用させ、又は伝達してはならない。

## (4) 設計図書間の不整合

特記仕様書、図面、設計書の間には相違がある場合、又は図面からの読み取りと図面に書かれた数字が相違する場合、受注者は監督員に確認して指示を受けなければならない。

## (5) ガイドライン

設計図書の照査においては、土木工事共通仕様書 関係基準-17「土木工事請負契約における設計変更ガイドライン」に準拠するものとする。

### 1.1.24 設計図書の変更

#### (1) 工事内容の変更

監督員が、契約書第18条第4項及び第19条の規定に基づき、受注者に対して示した設計図書の訂正又は変更（以下「工事内容の変更」という）を行う場合は、変更工事施工通知書によるものとする。

#### (2) 施工時期及び施工時間の変更

受注者は、設計図書に施工時期及び施工時間が定められている場合でその時期・時間を変更する必要がある場合は、あらかじめ監督員と協議するものとする。

#### (3) 工事内容の変更等の補助作業

受注者は、監督員の指示に従い工事内容の変更等を行うために必要となる業務の補助として、次に掲げる作業を実施すること。

- ① 工事材料に関する調査、試験
- ② 現地状況の調査、観測

- ③ 施工法の比較、検討
- ④ 設計計算、図面作成及び数量算出
- ⑤ その他工事内容の変更に必要な資料の作成

#### (4) 受注者の都合による工事内容の変更

受注者は、自らの都合により、設計図書に定められた内容と異なった施工法等で工事の施工を行おうとする場合は、あらかじめ監督員に工事打合せ簿により施工法変更承諾願（様式-1-3）を提出し、承諾を得なければならない。なお、受注者の都合による工事内容の変更の場合には、受注者がその費用を負担しなければならない。

### 1.1.25 技術提案書及び品質確保体制確認書に関する事項

#### (1) 技術提案書及び品質確保体制確認書の履行義務

受注者は、契約上、技術提案書及び品質確保体制確認書に記載の項目を履行しなければならない。ただし、発注者が参考意見を求めたもの（入札説明書に参考と明記したもの）又は、発注者から条件通知されている項目については、履行義務を負わないものとする。

#### (2) 技術提案書及び品質確保体制確認書の遵守

受注者は、技術提案書及び品質確保体制確認書に基づき技術提案書及び品質確保体制確認書履行確認願（様式-1-2）を作成し監督員に提出するとともに施工計画書にも記載しなければならない。

なお、技術提案書及び品質確保体制確認書に記載した内容等について遵守するものとし、履行に際して疑義が生じた場合は、監督員と協議するものとする。

#### (3) 技術提案書及び品質確保体制確認書の変更手続き

受注者は、監督員と協議の結果、受注者の責により技術提案書及び品質確保体制確認書の履行が不可能と判断された場合、監督員に工事打合せ簿により技術提案書及び品質確保体制確認書の一部変更について承諾を得なければならない。なお、この場合、変更契約は行わないものとする。

#### (4) 技術提案書及び品質確保体制確認書の履行確認

受注者は技術提案書及び品質確保体制確認書履行確認願を毎月提出し、前の月の履行状況及び月の履行予定について、監督員又は検査員の確認を受けるものとする。なお、前の月の履行状況については、前々月から更新のあった履行内容が確認できる資料を根拠資料として添付しなければならない。

#### 1.1.26 契約後V E提案に関する事項

契約後V E提案においては、土木工事共通仕様書 関係基準-15「契約後V E方式の実施要領」に準拠するものとする。

#### 1.1.27 工事の一時中止

##### (1) 一般事項

発注者は、契約書第20条の規定に基づき次の各号に該当する場合には、あらかじめ受注者に対して通知した上で、必要とする期間、工事の全部又は一部の施工について一時中止をさせることができる。なお、暴風、豪雨、洪水、高潮、地震、地すべり、落盤、火災、騒乱、暴動その他自然的又は人為的な事象による工事の中断については、この節1.3.32「臨機の措置」により、受注者は、適切に対応しなければならない。

- ① 埋蔵文化財の調査、発掘の遅延及び埋蔵文化財が新たに発見され、工事の続行が不適當又は不可能となった場合
- ② 関連する他の工事の進捗が遅れたため工事の続行を不適當と認めた場合
- ③ 工事着手後、環境問題等の発生により工事の続行が不適當又は不可能となった場合

##### (2) ガイドライン

工事一時中止においては、建築工事共通仕様書 関係基準-1「工事一時中止ガイドライン（建築編）」に準拠するものとする。

#### 1.1.28 工期変更

##### (1) 一般事項

契約書第15条第7項、第17条第1項、第18条第5項、第19条、第20条第3項、第22条、及び第42条第2項の規定に基づく工期の変更について、契約書第24条の工期変更協議の対象であるか否かを監督員と受注者との間で確認する（本条において以下「事前協議」という。）ものとし、監督員はその結果を受注者に通知するものとする。

##### (2) 設計図書の変更等

受注者は、契約書第18条第5項及び第19条に基づき工事内容の変更又は訂正が行われた場合、前項に示す事前協議において、工期変更協議の対象であると確認された事項について、必要とする変更日数の算出根拠、変更工程表その他必要な資料を添付のうえ、契約書第24条第2項に定める協議開始の日までに工期変更に関して監督員と協議しなければならない。

### (3) 工事の一時中止による工期の変更

受注者は、契約書第20条に基づく工事の全部もしくは一部の施工が一時的中止となった場合、第1項に示す事前協議において工期変更協議の対象であると確認された事項について、必要とする変更日数の算出根拠、変更工程表その他必要な資料を添付の上、契約書第23条第2項に定める協議開始の日までに工期変更に関して監督員と協議しなければならない。

### (4) 受注者の請求による工期の延長

受注者は、契約書第22条に基づき工期の延長を求める場合、第1項に示す事前協議において工期変更協議の対象であると確認された事項について、必要とする延長日数の算出根拠、変更工程表、その他必要な資料を添付の上、工事打合せ簿により工期延期協議書を提出し、契約書第24条第2項に定める協議開始の日までに工期変更に関して監督員と協議しなければならない。

### (5) 発注者の請求による工期の短縮

受注者は、契約書第23条第1項に基づき工期の短縮を求められた場合、可能な短縮日数の算出根拠、変更工程表その他必要な資料を添付し、契約書第24条第2項に定める協議開始の日までに工期変更に関して監督員と協議しなければならない。

## 1.1.29 変更契約

### (1) 変更契約の条件

発注者及び受注者は、次の各号の何れかに該当する場合には、当社の基準により工事請負契約の変更（以下「変更契約」という。）を行うものとする。ただし、協議の結果、別途処理とすることが定められた場合には、これに従い処理するものとする。なお、変更契約の時期及び変更契約に必要な書類の提出については、監督員と受注者の間で協議するものとする。

- ① 契約図書の規定に基づく工事内容の変更又は追加に伴い、工期又は請負代金額の変更を行う場合
- ② 工事のしゅん工に伴い請負代金額の精算を行う場合
- ③ 契約書第40条の規定に基づく部分引渡を行う場合
- ④ 契約書第44条から第46条及び第49条、第50条の規定に基づき契約を解除する場合
- ⑤ 契約図書の規定に基づき発注者が費用を負担する場合

### (2) 変更契約に必要な資料の作成

受注者は、変更設計図、変更説明図、数量計算書及び工事数量総括表、その他発注者又は監督員が必要と認めた資料を、監督員の指示に従い作成

しなければならない。

(3) 変更契約に必要な資料の提出時期

変更契約に必要な資料の提出時期については、監督員と受注者の間で協議し、書面で確認するものとする。なお、書面で確認する時期については、受注者の資料作成に支障のない時期とする。また、変更契約に要する期間については、工事の状況や工事内容の変更状況を勘案の上、定めるものとする。

(4) ガイドライン

工事内容の変更等においては、土木工事共通仕様書 関係基準-17「土木工事請負契約における設計変更ガイドライン」に準拠するものとする。

### 1.1.30 全体スライド条項の適用基準

契約書第26条第1項から第4項までの規定(以下「全体スライド条項」という。)に基づく請負代金額の変更(以下「全体スライド」という。)は、次の各項によるもののほか土木工事共通仕様書 関係基準-17「土木工事請負契約における設計変更ガイドライン」に準拠するものとする。

(1) 賃金又は物価の変動

全体スライド条項にいう「賃金水準又は物価水準の変動」とは、当該工事場所における建設労働者の賃金水準、建設資材の価格、建設機械等の賃貸料又は運送費、保険料等に関する価格水準の変動をいう。

(2) 請求の方法

全体スライドの請求は、次の各号によるものとする。なお、全体スライドの請求を受けた場合には、請求の内容を審査のうえ、請求者(発注者又は受注者)に対し、当該請求が全体スライドの適用基準に合致するか否かを、スライド協議書を受理した日から起算して28日以内に書面にて相手方に通知しなければならない。

① 発注者又は受注者は、賃金又は物価の変動状況、当該工事の残工事量等を勘案し、適当と判断した日に全体スライドの請求を行うことができる。ただし、請負契約締結の日又は直前の全体スライド条項に基づく請負代金額変更の基準とした日から起算して12ヶ月以上経過し、かつ、残工事の工期が2ヶ月以上あるときでなければ、全体スライドの請求は行えない。

② 全体スライドの請求は、当該請求者が概算見積額又は請求額及びその内訳、算出基礎等を記載又は添付したスライド協議書を工事打合せ簿により相手方に提出することにより行う。

(3) 適用の基準日

全体スライド条項を適用する基準日は、請求者からスライド協議書を受理した日とする。

#### (4) 残工事量の算定

変動前残工事代金額及び変動後残工事代金額の算定基礎となる残工事量は、全体スライド対象工事の精算数量が確定したときに、基準日直前の工事実施工程表、工事週報その他残工事量が確認できる資料に基づき監督員と受注者の間で確認し、算出するものとする。ただし、次の各号に掲げるものは、全体スライドの対象としない。

- ① 支給材料及び貸与品
- ② 基準日以前に追加又は指示された新工種のうち、残工事量として確認されないもの
- ③ 受注者の責により遅延していると認められるもの

#### (5) スライド額の算定

スライド額は、前項の規定に基づき、算定された残工事量に対し、発注者と受注者が協議して定めるものとする。

### 1.1.31 単品スライド条項の適用基準

契約書第26条第5項の規定（以下「単品スライド条項」という。）については、この条項を発動すべき事態が発生し、他機関発注の公共工事にも広く適用されるなど、客観的に適用の必要が認められる場合に、適用できるものとする。なお、適用に当たっては土木工事共通仕様書 関係基準-17「土木工事請負契約における設計変更ガイドライン」に準拠するものとする。

### 1.1.32 インフレスライド条項の適用基準

契約書第26条第6項の規定（以下「インフレスライド条項」という。）については、この条項を発動すべき事態が発生し、他機関発注の公共工事にも広く適用される等、客観的に適用の必要が認められる場合に、適用できるものとする。なお、適用にあたっては土木工事共通仕様書 関係基準-17「土木工事請負契約における設計変更ガイドライン」に準拠するものとする。

### 1.1.33 臨機の措置

- (1) 受注者は、災害防止等のため必要があると認めるときは、契約書第27条に基づき、臨機の措置をとらなければならない。また、受注者は、措置をとった場合には、その内容を直ちに監督員に通知しなければならない。
- (2) 監督員は、暴風、豪雨、洪水、高潮、地震、津波、地すべり、落盤、

火災、騒乱、暴動その他自然的又は人為的事象（以下「天災等」という。）に伴い、工事目的物の品質・出来形の確保及び工期の遵守に重大な影響があると認められるときは、受注者に対して臨機の措置をとることを請求することができる。

#### 1.1.34 第三者に及ぼした損害

受注者は、工事の施工に伴い地盤沈下、地下水の断絶等の理由により第三者への損害が生じた場合には、速やかに監督員に報告しなければならない。

また、監督員は、受注者に対し善良な管理者としての注意義務を果たし、その損害が避け得なかったか否かの判断をするための資料を求めることができるものとする。なお、契約書第29条第1項及び第2項の規定に基づき、当該損害を発注者の負担により賠償する場合の取り扱いについては、別途受発注者間で定めるものとする。

#### 1.1.35 不可抗力による損害

##### (1) 工事災害の報告

受注者は、災害発生後直ちに被害の詳細な状況を把握し、当該被害が契約書第30条の規定の適用を受けられる場合には、直ちに工事災害通知書を工事打合せ簿により発注者に提出しなければならない。

##### (2) 設計図書で定めた基準

契約書第30条第1項に規定する「設計図書で基準を定めたもの」とは、以下の各号に掲げるものをいう。

##### ① 降雨に起因する場合

以下のいずれかに該当する場合とする。

- a. 24時間雨量（任意の連続24時間における雨量をいう。）が80mm以上
- b. 1時間雨量（任意の60分における雨量をいう。）が20mm以上
- c. 連続雨量（任意の72時間における雨量をいう。）が150mm以上
- d. その他設計図書で定めた基準

##### ② 強風に起因する場合

最大風速（10分間の平均風速で最大のものをいう。）が15m/秒以上あった場合

##### ③ 河川沿いの施設に当たっては、河川のはん濫注意水位以上、又はそれに準ずる出水により発生した場合

##### ④ 地震、津波、高潮及び豪雪等に起因する場合

周囲の状況により判断し、相当の範囲にわたって他の一般物件にも被害を及ぼしたと認められる場合



### (3) その他

契約書第30条第2項に規定する「受注者が善良な管理者の注意義務を怠ったことに基づくもの」とは、設計図書、契約書第27条及びこの節1.3.10「防災対策」に規定する予防措置を行ったと認められないもの及び災害の一因が施工不良等受注者の責によるとされるものをいう。

#### 1.1.36 工事のしゅん工

##### (1) しゅん工届及びしゅん工検査

受注者は、工事が完成したときは、契約書第32条第1項の規定に基づき、しゅん工届を提出し、しゅん工検査を受けなければならない。また、しゅん工検査に合格したときは、工事目的物引渡書を検査合格後14日以内に提出するものとする。

##### (2) しゅん工届提出の要件

受注者は、しゅん工届を監督員に提出する際には、以下の各号に掲げる要件を全て満たさなくてはならない。

- ① 設計図書（追加、変更指示も含む。）に示される全ての工事が完成していること。
- ② 契約書第17条第1項の規定に基づき、監督員の請求した改造が完了していること。
- ③ 設計図書により定められた工事写真、品質管理資料、出来形管理資料、工事関係図等の資料の整備が全て完了していること。
- ④ 契約変更を行う必要が生じた工事においては、最終変更契約を発注者と締結していること。
- ⑤ 工事現場の跡片付けが完了していること。

#### 1.1.37 部分使用

##### (1) 部分使用の協議

監督員は、次の各号のいずれかに該当する場合には、契約書第35条第1項の規定に基づき、受注者に協議し、承諾を得た上で、工事目的物の全部又は一部を使用することができるものとする。

- ① 別途工事の用に供する必要がある場合
- ② 一般の用に供する必要がある道路又は水路等の場合
- ③ その他特に必要と認められる場合

##### (2) 部分使用の確認

監督員は、部分使用に先立ち、当該使用部分の出来形及び使用目的に適合することを、受注者の立会いの上、確認するものとする。なお、同時期

に中間検査がある場合には、部分使用の確認を中間検査と兼ねることができるものとする。

#### 1.1.38 機能使用

機能使用とは、交通規制のもとで施工された工事目的物の一部又は全部が、交通規制の解除によりやむをえず契約書第32条による検査・引渡しされる前に一般の交通の用に供される状態をいう。

機能使用の範囲は、あらかじめ監督員と受注者で協議の上、決定するものとし、受注者は工事目的物の使用に同意したものとする。この場合においては、発注者は、その使用部分を善良な管理者の注意をもって使用するものとする。

なお、発注者は、機能使用により、受注者に損害を及ぼした場合、又は受注者の費用負担が増加した場合は、受注者の責に帰する場合を除き、その損害費用又は増加費用を負担するものとし、この場合における負担額は、監督員と受注者が協議するものとする。

#### 1.1.39 保険の付保及び事故の補償

##### (1) 保険の付保

契約書第56条第1項に規定する、火災保険、建設工事保険その他の保険の付保は、設計図書に定めた場合を除き任意とする。

##### (2) 保険加入の義務

受注者は、雇用保険法、労働者災害補償保険法、健康保険法及び厚生年金保険法の規定により、雇用者等の雇用形態に応じ、雇用者等を被保険者とするこれらの保険に加入しなければならない。

##### (3) 法定外の労災保険の付保

前記(2)による他、受注者は法定外の労災保険について加入しなければならない。

##### (4) 補償

受注者は、雇用者等の業務に関して生じた負傷、疾病、死亡及びその他の事故に対して責任をもって適正な補償をしなければならない。

##### (5) 建設業退職金共済制度の履行

受注者は、建設業退職金共済制度に該当する場合は同制度に加入し、その掛金収納書（発注者用）を工事請負契約締結後原則1ヶ月以内（電子申請方式による場合にあつては、工事請負契約締結後原則40日以内）に、発注者に提出しなければならない。

また、工事完成時、速やかに掛金充当実績総括表を作成し、監督員に提

示しなければならない。

#### 1.1.40 受注者の異議申し立て

##### (1) 異議申し立て

受注者は、当社又は監督員の指示もしくは決定に異議がある場合には、当該指示もしくは決定を受けた日から10日以内に書面により異議申し立てを行うことができるものとする。なお、受注者が10日以内に異議を申し立てない場合には、発注者又は監督員の指示もしくは決定に合意したものとす。

##### (2) 異議に対する協議

発注者又は監督員は、異議申し立ての書面を受理した場合には、速やかに受注者と協議を行うものとする。

##### (3) 工事の継続義務

受注者は、異議申し立てを行った場合においても工事を中止してはならない。

#### 1.1.41 工事に関する事項の公表、公開

受注者は、調査、設計及び工事に係る内容、あるいは知的財産等の工事に関する事項について公表、公開しようとする場合には、あらかじめ工事の施工中においては監督員、工事完成後においては発注者の承諾を得なければならない。また、対象工事の一部を下請負工事の受注者（当該下請負工事の一部にかかる二次以降の下請者を含む。）が実施する場合には、当該受注者に対しても、上記内容を徹底させるとともに、受注者が発注者の承諾を得なければならない。

#### 1.1.42 Hi-TeLus（ハイ-テラス 阪神高速・工事情報等共有システム）

Hi-TeLusの利用においては、下記の機器及び環境等が必要となるため、契約締結後、速やかに機器及び環境等の整備を行うこと。

[システム利用機器]

インターネットへの接続が可能なPC

注) OS : Windows (サポート対象のバージョン) であること。

注) ブラウザ : Microsoft Edge 又は Google Chrome であること。

注) セキュリティパッチとウイルス対策ソフトは最新の状態であること。

注) Hi-TeLus への接続認証のための電子証明書のインストールができること。なお、電子証明書については当社より提供する

[ワンタイムパスワード発行用機器]

E-mailアドレス又はSMS が受信できる携帯電話

注) SMS (ショートメッセージサービス) は、ワンタイムパスワード受信のために利用する。

注) 携帯電話種別 (フィーチャーフォン (通称ガラホ)、スマートフォン) は問わない。また、利用形態について公私利用の有無は問わない

注) 原則、利用ユーザー毎に1 アドレス又は1 台必要

## 第2節 工事一般

### 1.2.1 一般

受注者は、工事目的物が契約図書に適合するよう工事を施工するために、自らの責任において設備、組織等の施工管理体制を確立しなければならない。なお、施工管理体制については、施工計画書に記載しなければならない。

### 1.2.2 施工計画書

#### (1) 施工計画書の作成

施工計画書は、土木工事共通仕様書 関係基準-10「施工計画書作成要領」に基づき作成するとともに、設計図書において施工計画書に記載することが示されている事項を記載しなければならない。

#### (2) 施工計画書の提出

受注者は、現場着手前に施工計画書を作成し、監督員に提出しなければならない。

#### (3) 施工計画書の分割

受注者は、工種ごとの施工体制、細部計画等工事の進捗にあわせて施工計画書を分割することができる。ただし、この場合においても、当該工種の施工に先立ち、監督員に提出しなければならない。

#### (4) 施工計画書の変更

受注者は、工事現場の状況その他の施工条件の変化に伴い、施工順序、施工方法、工事実施工程、使用材料等、施工計画を変更する必要がある場合には、その都度当該工事に着手する前に変更に関する事項について速やかに変更施工計画書を作成し、監督員に提出しなければならない。なお、変更施工計画書は変更が生じない部分を改めて提出する必要はない。

#### (5) 施工計画書の修正

監督員は、前各号により提出された施工計画書について、必要と認めた場合には、受注者と協議の上、施工計画書の修正を求めることができるものとする。

### 1.2.3 工程管理及び作業予定

#### (1) 工事実施管理工程表

受注者は、工事の着手に先立ち、バーチャート又はネットワークの手法で表した工事実施工程表を作成し、工事打合せ簿により工事実施工程表承諾願を提出し、監督員の承諾を得なければならない。なお、工事実施工程表は、書類整理等事務処理期間を含めたものでなければならない。

## (2) 工程管理

受注者は、監督員の承諾を得た工事实施工程表に基づき、工事の施工や特記仕様書の条件等及び技術提案の履行状況ならびに変更契約等に必要なる事務処理が契約工期内に完成するよう工程管理を行わなければならない。なお、受注者は、承諾を得た工事实施工程表に実際の工事の進捗状況を対比して記入し、監督員が提出を求めた場合には、速やかに提出しなければならない。

また、受注者は、週の最初の作業日までに工事内容、監督員の検査等週の作業予定を監督員に情報通信技術を用いた手段等（電子メールやHi-TeLus スケジュール機能等）により連絡しなければならない。

## (3) 工事实施工程の変更

受注者は、施工条件の変化に伴い、工程に変更が生じたときは、速やかに変更工事实施工程表を作成し、監督員の承諾を得なければならない。

ただし、工期へ影響を与えない軽微な変更等又は変更契約の対象となる項目を含む変更が生じた場合には、当該内容を反映した工程表を作成し、Hi-TeLus のコメント機能等により当該工程表及び関連情報を受発注者間で共有するものとし、変更契約締結後、変更契約内容を反映した変更工事实施工程表を作成の上、監督員の承諾を得るものとする。

なお、工程に変更が生じた後からしゅん工時までの間に変更契約を実施する予定がない場合には、工程の変更内容の重要性を問わず、当該内容を反映した変更工事实施工程表を作成し、監督員の承諾を得るものとする。

## (4) 月間工程表等の提出

受注者は、監督員が必要と認めて、月間工程表等の提出を指示した場合には、これに従わなければならない。

### 1.2.4 履行報告

#### (1) 工事週報

受注者は、毎月10日までに、工事内容、監督員又は検査員の検査、品質確認等その前の月の実施事項を記載した工事週報（様式-1-3）を監督員に提出しなければならない。工場製作期間の連絡については監督員と協議の上、決定するものとする。

#### (2) 工事進捗報告

受注者は、毎月25日までに、その月の工事の進捗状況を取りまとめた工事進捗報告書（様式-1-4）を監督員に提出しなければならない。ただし、監督員の承諾を得た場合には、この限りではない。

なお、工事週報の作成・提出に代えて、Hi-TeLus スケジュール機能を

用いることができるものとし、この場合、工事週報の提出は不要とする。

#### 1.2.5 品質管理

受注者は、工事目的物の所定の品質を確保するため、施工の各段階において、設計図書に定めのある工事施工状況の確認もしくは工事材料の試験又は確認、及び監督員が指示する事項について、自らの責任と費用をもって品質管理を行わなければならない。

#### 1.2.6 品質確認

受注者は、前項の品質管理を行うとともに、この節 1.2.24「監督員が行う検査」の前に、原則として品質確認を実施し、「品質管理結果報告書」（様式-1-5）を速やかに監督員に提出しなければならない。

- (1) 工事の施工に先立ち、品質確認の体制、項目、方法等品質確認計画を策定し、施工計画書に記載すること。また、品質確認をつかさどる品質確認責任者を定め、工事打合せ簿により品質確認責任者届を監督員に提出すること。共同企業体を構成し工事を分担する場合、営繕工事のいずれかと営繕工事以外の工事を一括して発注する場合、及び敷地が異なる複数の工事を一括して発注する場合においては、工事内容や施工場所に応じて複数の品質確認責任者を定めることができる。なお、鉄骨等の製作工事において、受注者が共同企業体であるなど複数の工事で製作が行われる場合には、品質確認責任者のほか工場ごとの品質確認をつかさどる品質確認主任を定めることができる。
- (2) 品質確認責任者及び品質確認主任は、現場代理人もしくは監理技術者（又は主任技術者）、専門技術者以外の者で建築施工管理技士の資格又はこれと同等以上の資格を有し、かつ当該工事の施工及び品質管理について知識と経験を有するものでなければならない。ただし、監督員の承諾を得た場合には、この限りではない。

#### 1.2.7 数量の検測

数量の検測は、設計図書に従って、受注者の立会の上、監督員又は検査員が行うものとする。ただし、受注者は、工事の各段階及び工事が完成したときには、自らの費用をもって数量の検測のための出来形部分の形状寸法の測定、数量の算出等を行わなければならない。

#### 1.2.8 照査

受注者は、工事の施工において、この節1.1.22「設計図書の照査等」に基づき照査を行わなければならない。

### 1.2.9 工事測量

#### (1) 工事測量の実施

受注者は、工事の施工に必要な測量（以下「工事測量」という。）を行わなければならない。

#### (2) くいの引継ぎ

受注者は、工事契約後速やかに、当社が設置した道路中心ぐい、基準点、水準点、及びこれらの引照点（以下「くい」という。）、並びに用地境界ぐいの引継ぎを受けなければならない。

#### (3) くいの照査

① 受注者は、当社から引渡されたくいを照査し、工事の施工に必要な引照ぐいを設置しなければならない。なお、照査の結果、疑義が生じた場合又はくいの欠損があった場合には、直ちに監督員に報告し、その指示に従い、くいの修正又は設置を行うものとする。

② くいの照査結果は、監督員に報告しなければならない。

#### (4) 工事用基準点等の設置

受注者は、この節1.2.9「工事測量」(2)「くいの引継」及び(3)「くいの照査」のくいに基づき工事に必要な基準点及び水準点を設置しなければならない。

#### (5) くいの保全

受注者は、工事の施工に当たり、損傷を受ける恐れのあるくい又は障害となるくいの設置換え、移設、及び復元を含めて、当社から引継ぎを受けたくいの保全に関して責任を負わなければならない。

また、用地境界くいの保全に際し、細心の注意をはらい、用地境界くいの移設を行う必要が生じた場合は、監督員の承諾を得て移設するものとし、隣接土地所有者との間に紛争等が生じないようにしなければならない。

#### (6) くいの返還

受注者は、工事の完成に際し、当社から引渡されたくいを監督員の確認を受けた後に、速やかに当社に返還しなければならない。

### 1.2.10 現地調査

受注者は、工事の施工に当たり、自らの責任と費用をもって、次の各号に基づく現地調査等を実施しなければならない。なお、詳細点検又は補修の実施については、監督員の指示に従うこと。

#### (1) 工事現場付近の状況

工事現場付近の電柱、架空線、信号機、人孔、道路標示（横断歩道、区



画線等)、その他の地上物件の状況を把握すること。

(2) 既設構造物の損傷状況

工事現場付近の既設構造物(敷地内の建物、工作物、及び土木構造物)の損傷状況を把握すること。なお、既設構造物において、腐食、変形、座屈、緩み、抜落ち、亀裂、振動、発音等の異常を発見したときは、速やかに監督員に報告すること。

(3) 点検報告書に基づく損傷箇所の確認

補修工事等、当社の管理する構造物を対象とした工事を実施する場合には、あらかじめ監督員から配付される点検報告書に基づいた損傷箇所の確認を行うこと。なお、結果について監督員に報告しなければならない。

#### 1.2.11 関係官公署及び地元関係者等

受注者は、工事の施工に当たり、関係官公署、地域住民、その他関係機関と緊密な連絡及び十分な協調が保てるよう努めなければならない。

(1) 関係官公署への届け出等

受注者は、工事の施工に先立ち、法令、条例、及び設計図書の定め又は監督員の指示に従い、自らの責任と費用をもって関係官公署その他関係機関と協議し、必要な手続きを速やかに行わなければならない。

(2) 地元関係者との協議

受注者は、地域住民から工事の施工に対する理解と協力が得られるよう努めなければならない。また、地域住民からの要望、陳情等があった場合には、速やかに監督員に報告するとともに、誠意をもってその解決に当たらなければならない。

(3) 協議文書等の整備

受注者は、前各項の協議及び手続きの内容について、後日紛争を生じることのないよう文書で確認するなど明確にしておくとともに、状況を随時監督員に報告し、指示があればそれに従うものとする。

(4) 協議資料の作成

受注者は、工事の施工に伴い必要となる関係官公署又は地元関係者との協議及び手続きを発注者が受注者に代わって行う場合には、監督員の指示に従って必要な資料を作成しなければならない。なお、資料の作成に必要な費用は、受注者の負担とする。

### 1.2.12 文化財の保護

#### (1) 文化財の保護

受注者は、工事の施工にあたり、文化財保護法の規定に従い、文化財の保護に十分注意するとともに、工事関係者等に文化財の重要性を十分認識させなければならない。また、工事中に文化財、その他の埋蔵物を発見したときは、直ちに工事を中止し、現場を保全するとともに、監督員に報告し、その指示を受けなければならない。

#### (2) 埋蔵物の発見

工事の施工に伴い受注者が発見した文化財その他埋蔵物は、当社の委嘱に基づき発見したものとみなし、当社は、発見者としての権利を有するものとする。

### 1.2.13 休日又は夜間等における作業

受注者は、特記仕様書に定めがある場合を除き、夜間、土曜日、休日及び年末年始までの期間に作業を行う場合は、監督員と協議しなければならない。

### 1.2.14 資料作成等の協力

(1) 受注者は、発注者又は監督員が必要と認めて、工事に必要な施工関係資料、統計資料等の提出を求めた場合には、自らの費用により資料を作成し、提出しなければならない。

(2) 受注者は、当社自ら又は当社が指定する第三者が行う調査及び試験に対して、監督員の指示によりこれに協力しなければならない。

(3) 受注者は、当該工事が当社の実施する公共事業労務費調査の対象工事となった場合には、次に掲げる協力をしなければならない。

① 調査票に必要事項を正確に記入し、発注者に提示するなど必要な協力。

② 調査票等を提出した事業所が、当社が事後に訪問して行う調査・指導の対象になった場合の実施に対する協力。

③ 正確な調査票等の提出が行えるよう、労働基準法に従い就業規則を作成するとともに、賃金台帳を調整・保存する等、日頃より使用している現場労務者の賃金時間管理を適切に行わなければならない。

④ 対象工事の一部について下請負契約する場合には、当該下請負工事の受注者（当該下請負工事の一部にかかる二次以降の下請者を含む。）が前号と同様の義務を負う旨を定めなければならない。

(4) 受注者は、当該工事が阪神高速の実施する諸経費動向調査（各種歩掛調査を含む。）の対象工事となった場合には、調査等の必要な協力をし

なければならない。また、工期経過後においても同様とする。

#### 1.2.15 環境保全

受注者は、自らの責任と費用をもって、建設工事に伴う騒音振動対策技術指針、騒音規制法、振動規制法、水質汚濁に係る環境基準、その他関係法令及び条例、並びに設計図書のと定めを遵守して、騒音、振動、大気汚染、水質汚濁、土壌汚染等の問題については施工計画及び工事の実施の各段階において十分に検討し、その発生を最小限にとどめる措置を講じ、環境の保全に努めなければならない。なお、環境への影響が生じたとき、又は発生が予測されるときは、速やかに関連する資料を添えて監督員に報告し、監督員から指示があった場合には、その指示に従わなければならない。第三者から環境問題に関する苦情があった場合には、受注者はこの節 1.2.11「関係官公署及び地元関係者等」の規定に従い対応しなければならない。

#### 1.2.16 工事用道路

受注者は、次の各号に従い工事用道路を設置し、使用しなければならない。

- (1) 工事用道路は、設計図書に定めのある場合を除き、受注者自らが設置するとともに、使用期間中は良好に維持、管理すること。
- (2) 既設の道路を工事用道路として使用する場合は、関係官公署の許可条件を遵守するとともに、工事用道路として使用するために必要な改良、補修等を行い、使用期間中は良好に維持、管理すること。この場合において、監督員が特に指示する場合を除き、受注者の責任と費用をもって関係官公署への諸手続き、及び標識の設置その他の必要な措置を行うこと。
- (3) 完成もしくは一部完成した構造物を工事用道路として使用する場合には、あらかじめ監督員の承諾を得ること。
- (4) 工事用道路の設置及び使用に先立ち、設置、改良、維持、管理、補修及び使用方法等の計画書を監督員に提出すること。

#### 1.2.17 工事用仮設工

受注者は、次の各号に従い工事用仮設工を設置しなければならない。

- (1) 受注者は、設計図書に特別の定めのない仮設工については、労働安全衛生法その他関連法令及び建設工事公衆災害防止対策要綱その他関連基準等の規定を遵守し、安全を確認の上、自らの責任と費用により施工しなければならない。

(2) 設計図書に定められた仮設工（指定仮設工）については、その定めに従い、安全を確認の上、施工しなければならない。

(3) 道路（阪神高速道路に限らず、一般交通の用に供する道をいう。）に設けられる仮設工のうち、標識、看板等（指定仮設工をいい、交通規制の都度設置し、及び撤去するものを除く。）、未供用路線との接続部の防護柵その他設計図書に定められたものについて、あらかじめその設置位置、構造等について監督員に確認を得たうえで提出しなければならない。

(4) 上記(2)及び(3)に示す指定仮設工については、設置後、その状況のわかる写真を添付した報告書を監督員に確認を得たうえで速やかに提出しなければならない。なお、設置に際し、監督員からの立会の指示があったときは、その指示に従わなければならない。

#### 1.2.18 作業用機械

##### (1) 作業用機械の選定

受注者は、作業用機械の選定に当たり、次の各号を遵守しなければならない。

- ① 自らの責任と費用をもって、「低騒音型・低振動型建設機械の指定に関する規程（国土交通省告示第487号平成13年4月9日改正）」の規定に基づき、低騒音型及び低振動型建設機械の機種を選定することを基本とする。
- ② 騒音規制法第14条及び振動規制法第14条の規定に基づき、地方公共団体に届け出を行った場合には、速やかに監督員に報告すること。
- ③ 自らの責任と費用をもって、「排出ガス対策型建設機械指定要領（国総施第225号平成14年4月1日改正）」、「排出ガス対策型建設機械の普及促進に関する規程（国土交通省告示第318号平成24年3月23日改正）」もしくは「第3次排出ガス対策型建設機械指定要領（国総環リ第6号平成28年8月30日改訂）」に基づき指定された排出ガス対策型の建設機械の機種を選定することを基本とする。なお、「特定特殊自動車排出ガスの規制等に関する法律（平成29年法律第41号）」に基づき技術基準に適合するものとして届出された特定特殊自動車を使用する場合はこの限りではない。排出ガス対策型建設機械を使用できない場合は、建設省平成7年度建設技術評価制度公募課題「建設機械の排出ガス浄化装置の開発」、又はこれと同等の開発目標で実施された民間開発建設技術の技術審査・証明事業、あるいはこれと同等の開発目標で実施された建設技術審査証明事業により評価された排出ガス浄化装置を装着

した建設機械を使用することで、排出ガス対策型建設機械と同等と見なす。ただし、これにより難しい場合は、監督員と協議するものとする。なお、排出ガス対策型建設機械あるいは排出ガス浄化装置を装着した建設機械を使用する場合は、施工現場において使用する建設機械の写真撮影を行い、監督員に提出しなければならない。

#### (2) 作業用機械の操作

受注者は、作業用機械の操作に当たり、その機械の操作に熟練した者をもって従事させるとともに、人的、物的な危害を与えぬよう、その周辺に自らの責任と費用により必要な措置を講じなければならない。

### 1.2.19 現場発生資材

工事の施工に伴う既設道路構造物の撤去物（障害物として撤去するものを除く）、設計書上購入品となっている使用を終えた仮設物、その他現場で発見した資材（以下「現場発生資材」という。）については、発注者が権利を有するものとし、現場発生資材が発生したときは、資材の名称、規格及び数量等について可能な範囲で調査のうえ監督員に報告し、その取扱いについて指示を受けるものとする。なお、現場発生資材を納入するよう監督員から指示があった場合は、受注者は工事関係物品納入調書を監督員に提出した上で、指定の場所に納入するものとする。

### 1.2.20 原形復旧及び跡片付け等

#### (1) 原形復旧

受注者は、設計図書のとおり又は監督員の指示がある場合を除き、契約工期内に工事現場の原形復旧を行わなければならない。

#### (2) 跡片付け

受注者は、工事の全部又は一部の完成に際しては、残材を撤去し、工事現場を清掃しなければならない。ただし、しゅん工検査又は一部しゅん工検査に必要な資機材については、監督員と協議の上、存置し、検査終了後に撤去するものとする。

#### (3) 跡片付け不履行の場合の措置

受注者が前二項の義務を履行しない場合には、契約書第47条第7項の規定を準用する。

#### (4) 工事用フェンス等の引継ぎ

受注者は、設計図書のとおりに基づき、工事用フェンス等を他の施工者に引継ぐ場合には、引継ぎの範囲、数量、期日その他必要な事項を明確にし

た引継ぎ文書を当事者間で交換するとともに、監督員に提出しなければならない。

なお、この工事関係物については、引継ぎ文書の提出により、支給材料清算書、工事関係物納入調書及び支給材料の受領書の提出に代えるものとする。

#### 1.2.21 建設副産物の適正処理及び再生資源の活用

(1) 受注者は、建設副産物適正処理推進要綱、再生資源の利用促進について建設汚泥の再生利用に関するガイドライン、その他関連する通達を遵守して、建設副産物の適正な処理及び再生資源の活用を図らなければならない。受注者は、産業廃棄物が搬出される工事にあたっては、産業廃棄物管理票（紙マニフェスト）又は電子マニフェストにより、適正に処理されていることを確認するとともに監督員に提示しなければならない。

(2) 受注者は、工事を実施するに当たり、「資源の有効な利用の促進に関する法律」第15条関係省令（「建設業に属する事業を行う者の再生資源の利用に関する判断の基準となるべき事項を定める省令」）第8条第1項及び同法第34条関係省令（「建設業に属する事業を行う者の指定副産物に係る再生資源の利用の促進に関する判断の基準となるべき事項を定める省令」）第7条第1項に定める規模以上の場合にあつては、再生資源利用計画書及び再生資源利用促進計画書を監督員に提出しなければならない。また、これらの計画書の実施状況は、工事完成後、速やかに監督員に提出しなければならない。

また、受注者は、法令等に基づき、再生資源利用計画及び再生資源利用促進計画を工事現場の公衆が見やすい場所に掲げなければならない。

(3) 受注者は、土砂を再生資源利用計画に記載した搬入元から搬入したときは、法令等に基づき、速やかに受領書を搬入元に交付しなければならない。

(4) 受注者は、再生資源利用促進計画の作成に当たり、建設発生土を工事現場から搬出する場合は、工事現場内の土地の掘削その他の形質の変更に関して発注者等が行った土壤汚染対策法等の手続き状況や、搬出先が盛土規制法の許可地等であるなど適正であることについて、法令等に基づき確認しなければならない。

(5) 受注者は、建設現場等から土砂搬出を他の者に委託しようとするときは、再生資源利用促進計画に記載した事項（搬出先の名称及び所在地、搬出量）と上記(4)に示す確認結果を、委託した搬出者に対して、法令等に基づいて通知しなければならない。

(6) 受注者は、建設発生土を再生資源利用促進計画に記載した搬出先へ搬

出したときは、法令等に基づき、速やかに搬出先の管理者に受領書の交付を求め、受領書に記載された事項が再生資源利用促進計画に記載した内容と一致することを確認するとともに、監督員から請求があった場合は、受領書の写しを提出しなければならない。

- (7) 受注者は、当該工事が建設副産物情報交換システム、建設発生土情報交換システム（以下「本システム」という）の登録工事となった場合、施工計画書作成時、工事完了時及び登録情報の変更が生じたときに、速やかに本システムにデータ入力を行うものとする。なお、これにより難しい場合には、監督員と別途協議しなければならない。

#### 1.2.22 特定建設資材の分別解体等・再資源化等の適正な措置

- (1) 受注者は、建設工事に係る資材の再資源化等に関する法律（平成12年法律第104号、以下「建設リサイクル法」という。）の対象工事の施工を行う場合、特定建設資材の分別解体等・再資源化等の実施について、適正な措置を講ずることとする。なお、工事請負契約書に添付の「解体工事等に要する費用等」に定める事項は、契約締結時に発注者と受注者の間で確認されるものであるため、発注者が積算上条件明示した事項と別の方法であった場合でも設計変更の対象としない。

ただし、工事発注後に明らかになった事情により、予定した条件により難しい場合は、監督員と協議するものとする。

- (2) 受注者は、特定建設資材の分別解体等・再資源化等が完了したときは、建設リサイクル法第18条に基づき、以下の事項を書面に記載し、監督員に報告することとする。
- ① 再資源化等が完了した年月日
  - ② 再資源化等をした施設の名称及び所在地
  - ③ 再資源化等に要した費用

#### 1.2.23 創意工夫等の評価項目に関する取り扱い

受注者は、工事施工において、自ら立案実施した創意工夫や地域社会への貢献として特に評価できる項目に関する事項について、工事完了時までに所定の様式（様式-1-6.1、様式-1-6.2）により提出することができる。

#### 1.2.24 監督員が行う検査

- (1) 監督員が、設計図書に定められた出来形及び品質を確保するため、書類及び立会いにより、出来形・品質・数量等を確認する検査を行う。この場合においては、受注者が、この節1.2.6「品質確認」により実施した

品質確認の結果を参考とする。

#### (2) 検査願の提出

受注者は、設計図書の規定又は監督員の指示により、工事の施工又は工事材料の試験等について、監督員の検査を受ける必要がある場合には、あらかじめ品質管理結果報告書 材料（又は施工）検査願及び検査結果報告書（様式-1-5）を監督員に提出しなければならない。なお、遠距離の工場での検査等、往復に相当な日時を要する場合には、事前に監督員と日程を調整の上、検査願を提出しなければならない。

#### (3) 監督員の検査権

監督員は、随時工事現場又は製作工場に立入り、工事の施工状況を確認するための検査を行うことができるものとし、受注者は、これに協力しなければならない。なお、当社又は監督員が必要と認めた場合には、発注者又は監督員が定める者が製作工場に滞在し、一部又は全部の工程について検査を行うことができるものとする。

#### (4) 立会いの省略

監督員は、やむをえず立会いを行うことができない場合には、当該立会いを省略し、書類での検査とすることができる。

#### (5) 受注者の義務

受注者は、監督員の検査、指定された工事材料又は工事の施工に当たっては、(4)による場合を除き、監督員立会いのもとに工事を施工しなければならない。

ただし、受注者は、監督員の検査に合格した場合であっても、契約書第17条及び第32条、並びに第43条に規定する義務を免れないものとする。

#### (6) 検査の時間

検査の時間は、発注者の勤務時間内とする。ただし、監督員がやむをえない理由があると認めた場合もしくは指示した場合には、この限りでない。

#### (7) 検査に必要な費用

契約書第13条第2項に規定する「検査に直接要する費用」とは、検査に必要な準備、人員及び資機材等の提供、写真その他資料の整備に必要な費用をいう。なお、(3)の規定に基づき発注者又は監督員が定める者が製作工場に滞在して検査を行う場合において、これに必要な費用についても受注者が負担しなければならない。

### 1.2.25 工事写真



受注者は、次の各号により、工事の段階ごとに、自らの費用をもって工事写真を撮影しなければならない。

- (1) 工事写真の撮影に先立ち、工事写真撮影計画を立て、施工計画書に記載しなければならない。
- (2) 工事写真の撮影及び整理等の詳細については、国土交通省大臣官房官庁営繕部の「営繕工事写真撮影要領」の定めによる。

#### 1.2.26 石綿の飛散及びばく露防止に係る措置

大気汚染防止法（昭和43年法律第97号）、石綿障害予防規則（平成17年厚生労働省令第21号）で石綿の調査が義務付けられている建築物、工作物の解体等の対象工事の施工を行う場合、「建築物等の解体等に係る石綿ばく露防止及び石綿飛散漏えい防止対策徹底マニュアル（令和3年3月厚生労働省・環境省）」に順じ調査等の適正な措置を講じなければならない。

### 第3節 安全衛生管理

#### 1.3.1 一般

受注者は、工事の施工に当たり、常に無災害、無疾病を心掛け、労働安全衛生法等の安全及び衛生に関する諸法令並びに次の各項に掲げる事項を厳守し、自らの責任と費用をもって、作業現場における安全及び衛生を確保するために必要な施設の設置、作業環境の整備、及び職場規律の確立等、安全及び衛生意識の高揚に努めなければならない。

- (1) 工事関係者等のみならず、地域住民、一般通行人、一般通行車両等の第三者に対する安全の確保についても、万全の対策を講じること。
- (2) 監督員のほか、交通管理者、道路管理者、地下埋設物管理者、労働基準監督署等の関係機関と緊密な連絡を保つこと。
- (3) 工事中は、安全及び衛生の確保をすべてに優先させ、労働安全衛生規則等に基づく措置を常に講じること。特に、高所の開口部や足場、階段、手摺等の仮設備、作業用機械の運転、電気設備等については、関係法令等に基づく適切な措置を施すこと。
- (4) 現場事務所、作業員宿舎、休憩所又は作業環境等の改善を行い、快適な職場を形成するとともに、現場周辺的美装化（イメージアップ）に努めるものとする。

#### 1.3.2 保安施設等の設置

受注者は、工事の施工に当たり、労働安全衛生法及び土木工事共通仕様書関係基準-2「工事現場における保安施設の設置基準」等の関係法令及び関係基準等に従い、適切な保安施設を設置しなければならない。また、監督員や関係官公署からの指示又は条件がある場合は、これに従わなければならない。

#### 1.3.3 安全衛生管理

##### (1) 安全衛生管理点検者

受注者は、工事の施工に当たり、危険防止、健康障害の発生防止、労働災害防止等、安全及び衛生に関する事項の指導、教育並びに管理を行うため、当該工事の安全衛生管理に十分な知識と経験を有する者を安全衛生管理点検者として定め、工事打合せ簿により安全衛生管理点検者届を監督員に提出しなければならない。共同企業体を構成し工事を分担する場合、営繕工事のいずれかと営繕工事以外の工事を一括して発注する場合、及び敷地が異なる複数の工事を一括して発注する場合においては、工事内容や施工場所に応じて複数の安全衛生管理点検者を定めることができる。なお、安全衛生管理点検者は、現場に常駐しなければならない。

## (2) 安全衛生管理日誌

安全衛生管理点検者は、毎日、朝礼等での伝達・指示内容及び安全巡視での指摘事項・処置内容等を記載した安全衛生管理日誌（様式-1-7）を作成し、これを現場事務所に備え付けておかなければならない。

## (3) 安全衛生管理点検者の明示

安全衛生管理点検者は、常に腕章等を着用し、安全衛生管理点検者であることを明らかにしておかなければならない。

## (4) 安全衛生管理

安全衛生管理点検者は、施工計画書の内容、工事現場の状況、施工条件、作業内容等を熟知するとともに、適時、工事現場の内外を巡視し、工事関係者等の指導及び仮設工や保安施設等の点検を行い、常に工事現場及びその周辺の安全衛生管理に努めなければならない。

## (5) 統括安全衛生責任者

受注者は、労働安全衛生法第30条第2項又は第3項の規定に基づき、監督員又は労働基準監督署長から特定元方事業者（統括安全衛生管理義務者）として指名された場合には、工事打合せ簿により統括安全衛生責任者届を監督員に提出しなければならない。

## (6) 安全衛生教育及び安全衛生協議会

受注者は、関連する他の工事の施工者と協力して、工事関係者等に対し、安全衛生教育を行うとともに、自らの費用をもって各施工者間の調整を行う安全衛生に関する協議会を組織しなければならない。

なお、安全衛生教育については次の各号から実施する内容を選択し、定期的に実施しなければならない。また、作業員全員の参加が困難な場合は、必要に応じて、日程の分割やWeb会議等の方法で実施することが出来る。

(1)安全活動の映像等視覚資料による安全教育

(2)当該工事内容等の周知徹底

(3)当該工事における現場組織図及び緊急時の体制の確認

(4)当該工事における災害対策訓練

(5)当該工事現場で予想される事故対策

(6)その他、安全・訓練等として必要な事項

### 1.3.4 安全査察及び安全点検等

#### (1) 安全査察及び安全点検等への立会い

現場代理人、安全衛生管理点検者、その他監督員が指名した者は、発注者が実施する安全査察及び安全点検等に立会わなければならない。

## (2) 改善措置

受注者は、安全査察において改善を指摘された事項について、2日以内に自らの費用をもって改善措置を講じるとともに、改善結果を監督員に報告し、確認を受けなければならない。ただし、2日以内に改善措置が行えない場合には、監督員に申し出てその指示に従わなければならない。

### 1.3.5 事故報告

受注者は、工事の施工中に事故が発生した場合には、直ちに応急措置を講じ監督員に連絡するとともに、速やかに工事中事故発生報告書（様式-1-8）を作成し、監督員に提出しなければならない。この場合において、監督員から指示があった場合には、その指示に従わなければならない。

### 1.3.6 作業現場

(1) 受注者は、工事の施工のために作業現場として使用する区域には、自らの費用をもって保安灯、注意灯、防護柵、標識、その他必要な表示を行い、その周囲と明確に区分して第三者の作業現場への立入りを防止する措置を講じるとともに、工事現場内は常に整理整頓しておかなければならない。

#### (2) 交通誘導警備員

受注者は、作業現場への車両等の出入りに関し、設計図書の定めにしたがい交通誘導警備員を配置し、一般の交通等第三者の安全を確保しなければならない。

### 1.3.7 火薬等の取り扱い

受注者は、火薬、ガソリン、塗料、ガスボンベ等危険物を使用するときは、その取り扱い及び保管に当たり、労働安全衛生法、火薬類取締法、消防法、毒物及び劇物取締法、その他関係法令の規定に従い、自らの責任と費用をもって万全な措置を講じなければならない。

### 1.3.8 地下埋設物

#### (1) 埋設物の調査

受注者は、工事の施工に先立ち、発注者及び埋設物管理者より提示された埋設物に関する諸資料を検討し、必要に応じて調査を行い、工事現場（作業現場のうち、営繕施設等の設置区域を除く工事の施工区域をいう。）及びその周辺の埋設物の状況を把握しておかなければならない。なお、受注者の行った調査の結果は、資料を添えて監督員に報告しなければならない。

## (2) 試掘

受注者は、埋設物の調査のために試掘が必要となった場合には、当該埋設物管理者及び監督員と協議の上、施工計画書を作成し、監督員に提出しなければならない。

## (3) 埋設物管理者等との協議

埋設物管理者等との協議は、この章第2節 1.2.11「関係官公署及び地元関係者等」の規定によるものとする。

## (4) 埋設物の防護等

受注者は、埋設物管理者との協議の結果、当該埋設物の移設又は防護等の措置が必要となった場合には、埋設物管理者の条件を遵守するとともに、監督員からの指示があるときは、その指示に従い、必要な措置を講じなければならない。なお、措置に要する費用の負担については、監督員と協議するものとする。ただし、設計図書に明記されている場合を除き、当該措置が受注者の責任において定められた仮設工のみに起因するものと認められる場合には、受注者がこれを負担しなければならない。

## (5) 埋設物の掘削

掘削に関しては、埋設物を損傷させないように十分注意しなければならない。万一、埋設物を損傷させた場合は、適切な処置を施すとともに、速やかに監督員に報告し、その指示を受けなければならない。

### 1.3.9 火災の防止

受注者は、工事の施工に当たり、消防法等の関係法令を遵守し、自らの責任と費用をもって火災の発生を予防しなければならない。

なお、工事のために火気を使用する場合には、その使用を工事に直接必要な限度にとどめるとともに、あらかじめ所轄の消防署及び施設管理者等に対し必要な手続きを行い、消火器を常備するなど防火に努めなければならない。

### 1.3.10 防災対策

受注者は、工事の施工に当たり、次の各号に基づき、自らの責任と費用をもって防災対策を講じなければならない。

(1) 豪雨、豪雪、出水、強風等による災害の発生防止に当たっては、「土木工事安全施工技術指針（国土交通省大臣官房技術調査課）」によるほか、管理者等からの条件を遵守し、災害を最小限に食い止めるための資機材を常備するとともに、防災体制を確立し、災害防止のための防災対策計画書を監督員に提出すること。

(2) 施工計画の策定に当たっては、既往の気象記録及び地形等工事現場の

立地条件を勘案し、防災対策を考慮した施工方法及び施工時期の決定を行うこと。特に、梅雨、台風等の出水期における施工は、施工方法及び工程について十分に配慮すること。

- (3) 災害発生時には、第三者及び使用人等の安全確保をすべてに優先させること

### 1.3.11 震災対策

#### (1) 事前対策

受注者は、工事の施工に当たり次の各号に基づき、自らの責任と費用により地震災害に対する措置を講じなければならない。

- ① 地震発生に備えて、常に関係機関からの情報収集を密に行うとともに、あらかじめ発生時の初動体制計画を作成し、監督員に提出すること。
- ② 情報収集・伝達及び点検要員の配備に関しては、複数の手段を講じておくこと。
- ③ 災害の発生時における支援に関しても、点検及び応急対策等についての体制を整え、監督員の指示に従うこと。

#### (2) 地震発生時の対応

受注者は、震度4以上の地震が発生したとき、並びに別途、監督員が指示したときは、次の各号に基づき、必要な措置を講じなければならない。

- ① 工事現場の状況に応じ、直ちに点検を実施し、その結果を監督員に報告すること。
- ② 軽微な被害が確認された場合には、必要な応急対策を講じるとともに、その内容を監督員に報告すること。
- ③ 重大な被害が確認された場合には、直ちに人命の安全、緊急輸送路の確保等に努めるとともに、被害の拡大及び余震等による二次災害の防止に対し必要な対策を講じるとともに、その内容を監督員に報告すること。
- ④ 災害復旧に当たっては、発注者又は監督員の指示に従い、速やかに災害復旧計画書を提出するとともに、必要な復旧資機材及び人員の確保に努めること。

### 1.3.12 災害等に対する協力

受注者は、天災等により監督員から他の工事現場等への応援要請があった場合には、可能な限りその要請に応じるよう努めなければならない。

### 1.3.13 交通安全対策

受注者は、道路交通法、海上交通安全法等関係法令、及び「建設工事公衆災害防止対策要綱（建設省経建第1号平成5年1月12日）」の規定によるほか、次の各号により、自らの責任と費用をもって交通安全対策に必要な措置を講じなければならない。

- (1) 工事の施工に当たっては、設計図書の定め、並びに道路管理者、交通管理者及び海上保安庁等関係管理者の指導もしくは許可条件を遵守すること。
- (2) 関係管理者等との協議は、この章第2節1.2.11「関係官公署及び地元関係者等」の規定によること。
- (3) 生コン車等の資材運搬車を含め工事に使用する車輛には、監督員と協議の上、一般車輛と区別するための措置を講じ、当該工区への一般車輛の進入を防止すること。

### 1.3.14 過積載等の防止

- (1) 受注者は、資機材の運搬に当たっては、あらかじめ搬送方法、通行道路の選定、及び交通に係る安全対策等を検討し、関係各機関と十分協議の上、運搬計画を策定し、施工計画書に記載しなければならない。
- (2) 受注者は、法令等で定められた車輛の積載重量等の制限を越えて、車輛を運行させてはならない。

## 第4節 検査員が行う検査

### 1.4.1 一般

#### (1) 検査員が行う検査

検査員が行う検査とは、次の各号に掲げるものをいう。

- ① 契約書第32条に基づくしゅん工検査
- ② 契約書第34条に基づく中間検査
- ③ 契約書第39条に基づく既済部分検査
- ④ 契約書第40条に基づく一部しゅん工検査

#### (2) 検査体制

検査員が行う検査には、次に掲げる者（以下この節において「工事関係者」という。）が検査に立会わなければならない。

- ① 現場代理人
- ② 主任技術者又は、監理技術者
- ③ 安全衛生管理点検者
- ④ 品質確認責任者
- ⑤ その他検査員が必要と認めた者

#### (3) 検査日の通知

発注者は、検査に先立ち、監督員を通じて受注者に対して検査日を通知するものとする。

### 1.4.2 しゅん工検査及び一部しゅん工検査

#### (1) しゅん工検査の内容

検査員は、監督員又は現場監督員及び工事関係者の立会いの下に、工事目的物について契約図書と対比し、次の各号に掲げる検査を行うものとする。

- ① 工事の出来形検査  
工事の出来形について、形状、寸法、精度、数量、品質及び出来ばえの検査を行う。
- ② 施工管理状況の検査  
施工管理状況について、書類、記録及び写真等を参考にして検査を行う。

#### (2) 修補の取り扱い

契約書第32条第6項に規定する「修補」は、次の各号によるものとする。

- ① 発注者は、しゅん工検査の結果、修補の必要があると認めた場合には、受注者に対し、検査不合格の通知を行う。



② 受注者は検査不合格の通知を受けたときは、直ちに修補して当社の検査を受けなければならない。

(3) 軽微な修補の取扱い

検査員が、修補の必要があると認めた場合においても、その修補が軽微であると判断したときは、次の各号によるものとする。

- ① 検査員は、受注者に対し、期限を定めて修補を指示する。
- ② 受注者は、指示された期間内に、自らの責任と費用をもって修補を行い、修補が完了したときは、直ちに修補完了届（様式-1-9）を検査員に提出し、検査員の指示する方法により完了の確認を受けること。
- ③ 前号により修補の完了が確認された場合には、修補の指示のあった日から修補の完了を確認した日までの期間については、契約書第32条第2項に規定する期間には含めない。
- ④ 発注者は、受注者が検査員から指示された期間内に修補を完了しない場合には、軽微な修補としての取り扱いを中止し、しゅん工検査の結果を検査不合格として受注者に通知する。
- ⑤ 前号により軽微な修補としての取り扱いを中止した場合には、修補の指示のあった日から検査員が定めた修補の期限の日までの期間については、契約書第32条第2項に規定する期間には含めない。ただし、契約書第53条の規定に基づき損害金を徴収する場合には、当該期間を遅延日数に含める。

(4) 一部しゅん工検査

契約書第40条に規定する「指定部分」が完成した場合には、この章第1節1.1.35「工事のしゅん工」及びこの節1.4.2.「しゅん工検査及び一部しゅん工検査」(1)「しゅん工検査の内容」から1.4.2.「しゅん工検査及び一部しゅん工検査」(3)「軽微な修補の取扱い」の規定を準用して、一部しゅん工検査を行うものとする。この場合において、「工事」とあるのは「指定部分に係る工事」と、「最終変更契約」とあるのは「部分引渡に伴う変更契約」と、又、「しゅん工検査」とあるのは「一部しゅん工検査」と、それぞれ読み替えるものとする。

### 1.4.3 中間検査

(1) 中間検査の時期

検査員は、次の各号に定める時期に、契約書第34条に規定する中間検査を実施するものとする。ただし、特別な理由がある場合は、この限りでない。

- ① 当初契約金額が10億円未満の工事にあつては、当該工事の出来高がおおむね30%以上に達したとき。
- ② 当初契約金額が10億円以上の工事にあつては、当該工事の出来高がおおむね30%以上及び70%に達したとき。
- ③ 工事の状況により、前二号に規定する時期以外の時期で、発注者が必要と認めたとき。

#### (2) 中間検査の内容

中間検査の内容は、この節1.4.2.「しゅん工検査及び一部しゅん工検査」

(1) 「しゅん工検査の内容」に準じるものとする。

#### (3) 修補の取扱い

中間検査における修補の取り扱いについては、この節1.4.2.「しゅん工検査及び一部しゅん工検査」(2)「修補の取り扱い」及び1.4.2「しゅん工検査及び一部しゅん工検査」(3)「軽微な修補の取り扱い」に準じるものとする。

### 1.4.4 既済部分検査

#### (1) 資料の提出

受注者は、契約書第39条に基づく部分払いの確認の請求を行うときは、既済部分検査に先立ち、検査に必要な出来形部分の形状、寸法の測定、数量の算出、及び出来高算出作業を行うとともに、次に掲げる資料を作成して、監督員に提出しなければならない。

- ① 既済部分出来高内訳書
- ② 出来高算出内訳書
- ③ 出来形図表
- ④ 数量総括表、及び数量の根拠資料
- ⑤ その他検査員が必要と認めたもの

なお、受注者は、検査員の確認を受けた既済部分に対しても、契約書第17条及び第32条ならびに第43条に規定する義務を免れないものとする。

#### (2) 出来高算出

出来高の算出については、土木工事共通仕様書 関係基準-1「出来高算出要領」によるものとする。

#### (3) 既済部分検査の実施

監督員は、検査員として前項の規定により受注者から提出された資料を確認するための検査を実施し、必要に応じて現場確認を行うものとする。その際、受注者は立ち会い、検査に必要な人員、機材等を提供しなければ

ならない。

## 第5節 工事しゅん工図書

### 1.5.1 一般

この節は、受注者が工事を完了したときに、監督員に提出する工事しゅん工図書の作成規格及び提出方法に関する一般的事項を定めるものである。

### 1.5.2 工事しゅん工図書の作成種別

(1) 受注者は、工事が完成したときは、次の各号に示す工事しゅん工図書を自らの費用で作成し、しゅん工届の提出までに整備しなければならない。

- ① 電子納品要領に基づく成果品
- ② その他監督員が必要と認めて指示したもの

なお、受注者はしゅん工検査合格後に、上記の工事しゅん工図書を契約責任者に引渡ししなければならない。

また、工事しゅん工図書は、実際の施工方法及び施工状況に基づき作成するものとする。

### (2) 資料の返却

受注者は、工事しゅん工図書を作成するために発注者又は、監督員が貸与した資料について、責任をもって保管するとともに、工事しゅん工図書の作成完了後速やかに返却しなければならない。

### 1.5.3 工事しゅん工図書の作成規格

しゅん工図の表紙及び設計図には、図-1.5.1に示すタイトルを付する。なお、受注者にて設計を実施し作成した図面の作成規格は、設計図書の定めによるものとする。なお、Hi-TeLus の図面管理機能を用いた場合は表紙の押印は不要とする。

120

10	20	20	30	40
----	----	----	----	----

し ゆ ん 工 図	年度	しゅん工年月日				
	路線名					
	図面					
	施 工 者	会社名				
		確認				
	担 当 部 所	阪神高速道路株式会社〇〇部〇〇課又は〇〇工事事務所				
		確認	審 査			
	図	年度	管理番号	———	図面番号	
		工事名				
		施工者名				
工期						

7	71
7	
7	
7	
5	
13	
7	
5	
13	
7	28
7	
7	
7	

99

10	7	13	13			
30		20	25	20	25	
120						

(a) 表紙

120

10	20	20	30	5	15	5	15
----	----	----	----	---	----	---	----

し ゆ ん 工 図	年度	しゅん工年月日		縮尺		番号	
	路線名						
	図面						
	担 当 部 所	阪神高速道路株式会社〇〇部〇〇課又は〇〇工事事務所					
	年 度	管理番号	———	図面番号			
	工 事 名						
	施 工 者 名						
	工 期						

7	28
7	
7	
7	
7	56
7	
7	
7	28
7	

30	20	25	20	25
120				

(b) 設計図タイトル(受注者が作成した図面)

120

10	20	20	30	5	15	5	15

設計 図	年度	設計年月日		縮尺		番号	
	業務名						
	路線名						
	図面						
	設計者名						
	担当部所	阪神高速道路株式会社○○部○○課又は○○工事事務所					
しゅん工 図	年度	管理番号	———	図面番号			
	工事名						
	施工者名						
	工期						

7	42
7	
7	
7	
7	
7	
7	28
7	
7	
7	

70

30	20	25	20	25
120				

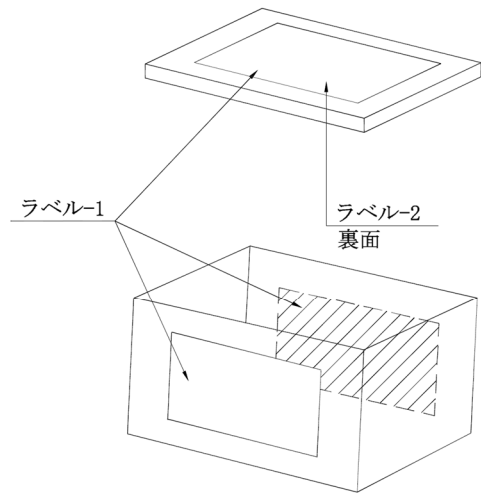
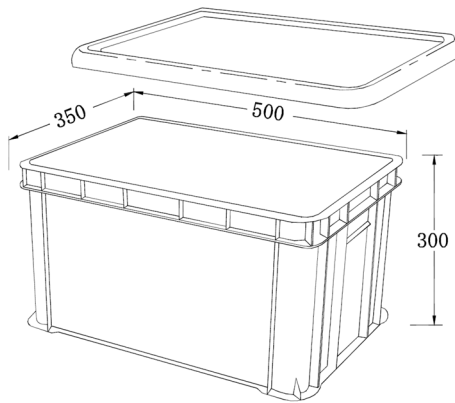
(c) 設計図タイトル(監督員より貸与した図面)

図-1.5.1 表紙及び設計タイトルの作成規格

1.5.4 工事しゅん工図書等の収納箱 (参考)

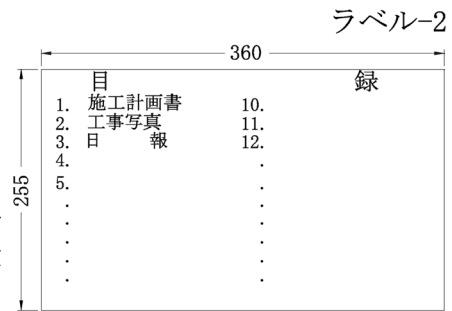
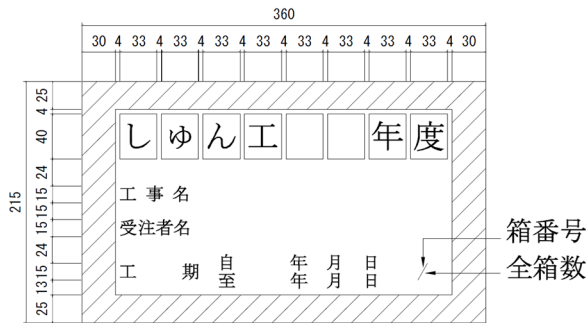
- (1) 寸法 : 標準内寸 350(W)×500(D)×300(H)  
強 度 : 最大内容物重量30kgで5段積重ね可能なもの
- (2) ラベルその他

図-1.5.2に示すように、収納箱にラベルを貼り、その縁を表-1.5.3により工種ごとに色分けするものとする。



側面と上面に貼るラベル  
(2枚) (1枚) ラベル-1

蓋の裏に貼るラベル



斜線部は表-1.5.1 により着色のこと

図-1.5.2 収納箱の形状及びラベルの貼付要領図

表-1.5.1 工種による色分け

工種	色別
標識板、標識柱	黄
下部工、支承、トンネル構造物	赤
鋼桁、鋼製脚、鋼桁塗装、鋼製脚塗装、支承	緑
PC桁、RC桁、RC床版	青
舗装、伸縮継手、路下整備、環境施設帯	茶
遮音壁等、高架部排水管、流末処理	紫
電気、通信、交通管制、建築、機械	白
その他	無地

注) 工種が重複する場合は、主体となる工種の色別とする。

## 第2章 工 事 材 料



## 第2章 工事材料

### 第1節 適用

工事に使用する材料は、設計図書に品質及び規格を特に明示した場合を除き、この共通仕様書に示す規格に適合したもの、又はこれと同等以上の品質を有するものとする。

### 第2節 適用すべき諸基準

適用すべき諸基準については、設計図書の定めによるほかこの編第1章第1節1.1.8「適用すべき諸基準」の規定によるものとする。

### 第3節 工事材料の品質

#### 2.3.1 一般事項

工事に使用する材料は、仮設物、支給材料及び貸与品を除き、新品でなければならない。

#### 2.3.2 工事材料承諾

工事目的物及び設計図書に定めのある仮設物に使用する工事材料については、その使用に先立ち、見本又は品質を証明する資料を提出し、監督員の承諾を得なければならない。

#### 2.3.3 工事材料の品質及び規格

工事材料の品質及び規格は、設計図書の定めによるものとする。なお、設計図書に定めのない材料の品質及び規格は、契約書第13条第1項に規定する中等の品質として、JIS又はJAS規格に適合したもの、又はこれと同等以上の品質及び規格を有する以下のものとする。

- (1) 使用する材料の選定に当たっては、揮発性有機化合物の拡散による健康への影響に配慮する。
- (2) 工事に使用する材料は、アスベストを含有しないものとする。
- (3) 材料の色、柄等については、見本を提出又は提示し監督員の指示を受ける。

なお、受注者が同等以上の品質を有するものとして、海外の建設資材を用いる場合は、海外建設資材品質審査・証明事業実施機関が発行する海外建設

資材品質審査証明書、又は日本国内の公的機関で実施した試験結果資料を材料の品質を証明する資料とすることができる。

#### 2.3.4 設計図書に定めのある工事材料以外の特例

- (1) 設計図書に定めのある工事材料以外を使用する場合には、その使用に先立ち、理由を付するとともに、製造会社が発行する試験成績表、性能試験結果、ミルシート等の品質規格証明書、材料の採取地、外観、形状、寸法を確認できる資料等の必要な資料を提出し、監督員の承諾を得なければならない。

なお、これらの証明書等がないときは、自らの責任と費用により行った物理的又は化学的試験の成績表をもってこれに替えることができる。

- (2) 前項の試験を行う場合、監督員からの立会の指示があったときは、その指示に従わなければならない。

#### 2.3.5 工事材料の品質管理及び検査

工事目的物及び設計図書に定めのある仮設物に使用する工事材料については、自らの責任と費用をもって、数量及び品質の確認や管理を行うとともに、監督員による検査を受けるものとする。なお、工事材料の品質管理については、以下によるものとする。

- (1) 試験又は測定項目、試験方法、品質管理基準及び規格値、品質管理手法、記録方法等を記載した品質管理計画を策定し、施工計画書に記載するものとする。
- (2) 品質の確認は、材料の規格と試験成績表、性能試験結果、ミルシート等の品質規格証明書等との照合、及び外観、形状、寸法等の確認、並びに成分、性能等を確認するために必要な物理的又は化学的試験により行う。
- (3) 前号の照合検査に合格した場合で、設計図書に定めがあるとき、又は監督員の指示があるときを除き、物理的又は化学的試験を省略することができる。
- (4) J I S 又は J A S 規格品のうち、J I S 又は J A S マーク表示が認証され J I S 又は J A S マーク表示がされている材料・製品等については、J I S 又は J A S マーク表示状態を示す写真等確認資料の提示に替えることができる。
- (5) コンクリートの使用においては、建築工事共通仕様書 関係基準-2 「コンクリートのアルカリ骨材反応抑制対策実施要領（建築編）」に基づき、アルカリ骨材反応抑制対策を実施するものとする。

### 2.3.6 品質の保証

材料検査に合格した材料を使用した場合であっても品質保証に係る責任は免除されない。

### 2.3.7 工事材料の保管等

受注者は、工事材料を使用するまでにその材質に変質が生じないように、これを保管しなければならない。

なお、材質の変質により工事材料の使用が、不相当と監督員から指示された場合には、これを取り替えるとともに、新たに搬入する材料については、再度材料検査を受けなければならない。

## 第3章 様式集



## 「工事打合せ簿」作成上の注記

- (注1) 発注者側押印欄の役職名は、監督員の指示によること。
- (注2) 処理・回答（承諾等）の際には内容確認の上、必要に応じて印紙貼付を行うこと。
- (注3) 工事打合せ簿で対象とする書類は、この共通仕様書に定めるものであり、契約書・現場説明書等において別途定めのある様式は対象外とする。
- (注4) Hi-TeLus を利用する工事において、発議画面が「工事打合せ簿」の代替とみなし、本様式は不要とする。内容を記載する場合、様式は任意で良いが、任意様式として「工事打合せ簿」の利用は可能。その場合、発注者側押印欄及び現場代理人押印欄は削除すること。

## 「工事打合せ簿」添付資料の例示

下記は、代表的な手続書類の例示であるため、実際の適用に当たっては、監督員と協議の上、発議事項の内容や目的に応じて、必要な資料等を添付すること。

なお、打合せ簿に記載する内容は、別紙参照として添付資料によることができる。

### ◇技術者届

#### [記入事項]

- ・工事打合せ簿の件名を「技術者届」とし、「提出」にチェックすること。
- ・配置する【役職名】と【技術者氏名】を記入すること。

#### [添付資料]

- ・配置する技術者の『工事経験』及び『経歴書』を添付すること。  
また、配置する役職に必要な資格等が確認できる『資格者証等の写し』を添付すること。

### ◇施工法変更承諾願

#### [記入事項]

- ・変更する【工法】と【変更理由】を記入すること。

#### [添付資料]

- ・変更する施工法と変更理由の『説明資料』を添付すること。

### ◇技術提案事項変更承諾願

- ・本件で対象とする技術提案事項は、技術提案書及び品質確保体制確認書に記載した内容のうち、履行義務を負うものを対象とする。

#### [記入事項]

- ・変更する【技術提案事項】、【変更内容】、【変更理由】、【責任の所在】を記入すること。

#### [添付資料]

- ・変更する技術提案事項が記載された『技術提案書の抜粋』、変更内容・理由の『説明資料』を添付すること。

### ◇工期延期協議

#### [記入事項]

- ・【現工期】と【延期希望年月日及び日数】を記入すること。  
また、【理由】についても記入すること。

#### [添付資料]

- ・現工程表と延期による変更工程表の『対比工程表』を添付すること。

また、理由の『説明資料』についても添付すること。

◇スライド協議

[記入事項]

- ・【現工期】と【請負代金額】、【概算スライド額】を記入すること。

[添付資料]

- ・概算スライド額の『内訳書』、『算出根拠資料』を添付すること。

◇工事災害通知書

[記入事項]

- ・下記について、記入すること。

【発生(確認)日時】、【発生場所】、【発生原因】、【災害概要】、【応急処置概要】

[添付資料]

- ・『位置図』、『状況詳細図』、『災害状況説明書』を添付すること。  
その他必要に応じて、上記記入事項の説明資料を添付すること。

◇工事実施工程表承諾願

[記入事項]

- ・特になし。

[添付資料]

- ・『工事実施工程表』を添付すること。

◇工事週報

[記入事項]

- ・【〇〇〇〇年〇〇月】分である旨を記載すること。

[添付資料]

- ・『工事週報(様式)』を添付すること。

◇工事進捗報告書

[記入事項]

- ・【〇〇〇〇年〇〇月】分である旨を記載すること。

[添付資料]

- ・『工事進捗報告書(様式)』を添付すること。

◇創意工夫等の提出

[記入事項]

- ・特になし。

[添付資料]

- ・『高度技術・創意工夫・社会性等に関する実施状況(様式)』とその『説明資料』を添付すること。

◇工事用地等の使用(土木工事共通仕様書 第1編第1章第1節 1.1.21)

- ・対象場所、使用期間、使用目的、使用方法等

◇現場発生資材(土木工事共通仕様書 第1編第1章第2節 1.2.19)

- ・品名、規格、単位、数量、発生工種等を記載した一覧表、品質や状態等を示す資料や写真等

【一覧表記載例】

品名	品質規格	単位	数量	発生工種	摘要
----	------	----	----	------	----

--	--	--	--	--	--	--	--

◇工事材料承諾（土木工事共通仕様書 第1編第2章第3節 2.3.2）、設計図書に定めのある工事材料以外を使用する場合の特例（土木工事共通仕様書 第1編第2章第3節 2.3.4）

- ・設計図書に記載された名称や細別、品名、製造会社名、(材料の採取地)、規格、使用概算数量、使用箇所や適用工種等を記載した一覧表、品質や規格等を確認出来る関係資料等

【一覧表記載例】

名 称	品 名	製 造 会社名	規 格	使用概算 数 量	使用箇所	適用工種	摘 要

◇設計図書の変更等に関する指示、承諾等

- ・設計図書の変更等に関する指示、承諾等に関する場合については、当該工事打合せ簿で確認した内容を含め、別途変更契約書を作成するものとする。なお、その際は、内容欄に、「別途変更契約書を作成する」旨の記載を行うものとする。
- ・ただし、別途規定している「変更工事施工通知書」、「施工法変更承諾願」及び「技術提案事項変更承諾願」による場合は、上記に係わず、該当規定によるものとする。



技術提案書及び品質確保体制確認書 履行確認願

( 年 月分)

工事名： ○○工事

受注者名

現場代理人名

印

技術提案項目	中項目	小項目	番号 ※2	個別提案・所見 (履行確認項目) ※1	競争参加資格通知時の条件 等	履行予定時期	施工計画書への記載	履行確認	平成○○年 △月	中間検査 (一部しゅん工検査)	平成○○年 △月	備考 ※3.4.5	
													□
品質確保体制 確認項目	品質確保に関する取り組み (品質確保の真効性)	○○に関する記載	1				□	履行確認 今後の実施予定	□	✓	完了		
		○○に関する記載	2				□	履行確認	準備中	継続			
		○○に関する記載	3				□	履行確認					
		○○に関する記載	4				□	履行確認					
	コスト削減提案	○○に関する記載	5				□	履行確認					
		○○に関する記載	6				□	履行確認					
		○○に関する記載	7				□	履行確認					
		○○に関する記載	8				□	履行確認					
	施工体制関係 の確認項目	品質確保に関する取り組み (品質確保の真効性)	○○に関する記載	9				□	履行確認				
			○○に関する記載	10				□	履行確認				
			○○に関する記載	11				□	履行確認				
			○○に関する記載	12				□	履行確認				
		施工体制関係 の確認項目	○○に関する記載	13				□	履行確認				
			○○に関する記載	14				□	履行確認				
			○○に関する記載	15				□	履行確認				
			○○に関する記載	16				□	履行確認				

【履行確認における着目点(例)】

- 一般履行について
  - ・ 提案された内容に基づく詳細設計・実施設計がなされているか。
  - ・ 提案された内容に関する材料承認書が提出され、適切な資料が添付されているか。
  - ・ 提案された内容の品質確認が入荷時に適切になされているか。
  - ・ 施工計画書に記載された内容が、現場作業に反映されているか。
  - ・ 提案された内容に係る施工管理が適切になされているか。
- 目的物について
  - ・ 提案された内容に基づく目的物となっているか。
- 品質・施工体制について
  - ・ 品質確保体制確認書に記載された内容を履行しているか。

注1) 受注者が記入し、監理員と確認の上提出すること。

注2) 可能は重要とする。

※1 個別提案については、一つの項目であっても実施する内容が複数の場合は、適宜別々に記載すること。

※2 確認内容については、書きごとに監理資料を取りまとめること。

※3 指示事項及びその修正状況等について、該当があれば記載すること。

※4 技術提案書及び品質確保体制確認書の履行確認は、その旨記載すること。また、責任の所在についても記載すること。【受注者の責の場合：原則として減点要】

※5 受注者から技術提案書及び品質確保体制確認書の提出があった場合は、その旨記載すること。【原則として減点要】

例) 提案内容にさらに工夫を加えて、または困難な制約条件を克服して提案を履行した。

--	--	--	--	--

工 事 週 報

工 事 名		受 注 者 名						
月日(曜日)	年月日(月)	年月日(火)	年月日(水)	年月日(木)	年月日(金)	年月日(土)	年月日(日)	
天候	正午気温	～	～	～	～	～	～	
作業時間	～	～	～	～	～	～	～	
実 施 工 事 箇 所 ・ 内 容	(例) P-○ 鉄筋組立 S-◇ 柱型枠 S-◆ 架設 S-▲ 遮音壁設置							
監 督 員 検 査 ・ 立 会 い	(例) P-○ 柱型枠検査 S-◇ 床版コンクリ ート 打設立会い S-◆ 架設立会い							

(様式-1-4)

# 年 月分工事進捗報告書

年 月 日


阪神高速道路株式会社  
（監督員） 殿

工 事 名  
受 注 者 名  
現 場 代 理 人 名  
工 期 自 年 月 日 至 年 月 日

印

工 種	種別又は 細 別	全体に対す る比率%	前月までの 出来高%A	今月までの 出来高%B	今月の出来高 (B-A) %	備 考

- (注1) 月末までの出来高を予想して、毎月25日提出のこと。
- (注2) 進捗状況等を説明する補足資料として、監督員と調整の上、工程表に実績状況を記載したもの、実施（実績）工程表、進捗状況図表（出来高図表）、写真等を添付すること。
- (注3) 発注者側押印欄の職名は監督員の指示によること。

(様式-1-5)

品質管理結果報告書  
材料（又は施工）検査願及び検査結果報告書

年 月 日

阪神高速道路株式会社  
（監督員） 殿

（受注者名）  
（現場代理人名） 印

（工事名）

上記工事について、下記のとおり、品質・出来形管理結果を報告します。

（品質確認責任者） 印

件名			
内容			
確認年月日		確認方法	立会い・書類

上記工事について、下記のとおり、材料（又は施工）検査をお願いします。

検査件名			
検査内容			
検査予定年月日			
検査場所			
検査担当者名		検査方法	立会い・書類

上記の材料（又は施工）検査の結果は、下記のとおりとします。

検査実施年月日			
検査結果	合格	不合格	
記事 (指摘内容等)			

(検査結果確認)


(注1) 発注者側押印欄の役職名は、監督員の指示によること。

(注2) 各内容に応じて、管理記録や検査概要や記録等の資料を添付すること。なお、現場監督員が立会い検査を実施した場合、立会い時の写真は添付不要とする。

創意工夫・社会性等に関する実施状況（その1）  
〔営繕工事（建築、電気、機械）〕

工事名		受注者名	
項目	評価内容	備 考	
<input type="checkbox"/> 創意工夫  自ら立案実施した創意工夫	<input type="checkbox"/> 準備・後片づけ関係	・測量・位置出し、現場調査方法の工夫	
	<input type="checkbox"/> 施工関係	・施工に伴う器具・工具・装置類の工夫 ・工場加工製品等の利用 ・施工方法の工夫 ・施工環境の改善 ・施工管理及び品質向上等の工夫 ・改修工事における仮設施工の工夫 等	
	<input type="checkbox"/> 品質関係	・集計ソフト等の活用と工夫 ・躯体工事の品質管理の工夫 ・建築材料・機材の検査・試験、施工の検査・試験に関する工夫 ・品質記録方法の工夫	
	<input type="checkbox"/> 安全衛生関係	・安全施設・仮設備の配慮 ・安全教育・講習会・パトロールの工夫 ・作業環境の改善 ・交通事故防止の工夫 等	
	<input type="checkbox"/> 施工管理関係	・出来形の管理等に関する工夫 ・施工計画書又は写真記録等に関する工夫 ・出来形・品質に関する計測・集計等の工夫 ・CAD、施工管理ソフト等の活用 ・施工合理化技術を活用した施工管理の工夫	
	<input type="checkbox"/> 働き方改革	・若手技術者の登用などの担い手確保に向けた取組 ・インフラDXの取組、情報通信技術の活用及び社内規則の設定などにより長時間労働の是正や柔軟な働き方の実現に向けた取組	
	<input type="checkbox"/> カーボンニュートラルに関する取組	・燃料性能に優れた建設機械の使用	
	<input type="checkbox"/> 新技術活用	・新技術の採用	
	<input type="checkbox"/> 建設キャリアアップシステム(CCUS)	・事業者の登録、技能者の登録、就業履歴の蓄積	
	<input type="checkbox"/> その他		
<input type="checkbox"/> 社会性等  地域社会や住民に対する貢献	<input type="checkbox"/> 地域への貢献等	・地域の自然環境保全 ・現場環境の地域への調和 ・地域住民とのコミュニケーション ・ボランティアの実施	
	<input type="checkbox"/> その他		

1. 該当する項目の□にレマーク記入。
2. 具体的内容の説明として、写真・ポンチ絵等を説明資料に整理。

創意工夫・社会性等に関する実施状況（その2）  
(説明資料)

工 事 名				/
項 目		評価内容		
提案内容				
(説明)				
(添付図)				

説明資料は簡潔に作成するものとし、必要に応じて別葉とする。

## 安全衛生管理日誌

年 月 日 ( ) 晴・曇・雨・雪・強雨

工事名	受注者名	安全衛生管理点検者	現場代理人	印
本日の作業 作業場所	作業内容	朝礼 (伝達・指示内容)		
		本日の実施事項		
作業内容		安全巡回 指摘事項	処置	
作業内容		その他		

(注) 記載項目が満足していれば、様式は任意で良い。

(注) 各年の最終作業日 (年末) 及び工事の施工完了日においては、その他欄に該当年の「延べ実労働時間 (時間)」、「労働災害による死傷者数 (人)」、「延べ労働損失日数 (日)」を記載するものとする。

(様式-1-8)

# 工事中事故発生報告書

年	月	日

阪神高速道路株式会社

(監督員) \_\_\_\_\_ 殿

(受注者名) \_\_\_\_\_

(現場代理人名) \_\_\_\_\_ (印)

工 事 名	事故の種別			1.現場内 2.現場外 3.路上 4.理設 5.架空 6.労災 7.第三者 8.沿道建物			
	発生日時	年	月	日	時	分	秒
発生場所	所轄警察署名、労働基準監督署名、被害物件の管理所轄機関名						
関係機関名	所属職名	住 所	年 齢	性 別	氏 名	死 傷 程 度	
						死	重 傷
死 傷 者							工事その他の物的被
発生場所図		事故の状況		事故の原因		事故後の処置	
						今後の事故防止策	

(詳細は別紙のとおり)

(注) 発注者側印押欄の職名は監督員の指示によること。



# 修補完了届

年 月 日

阪神高速道路株式会社

(検査員) 殿

住所

氏名

印

(工事名)

上記工事について、修補を完了したので届けます。

- |            |   |   |   |   |
|------------|---|---|---|---|
| 1. 工 期     | 自 | 年 | 月 | 日 |
|            | 至 | 年 | 月 | 日 |
| 2. 検 査 日   |   | 年 | 月 | 日 |
| 3. 補 修 期 間 | 自 | 年 | 月 | 日 |
|            | 至 | 年 | 月 | 日 |
| 4. 補修完了日   |   | 年 | 月 | 日 |
| 5. 補 修 内 容 |   |   |   |   |

(注1) 修補内容は、内容が確認できる資料を添付すること。

(注2) 検査員が指示した場合には、現場代理人名とすることができる。

## 第2編 建築工事編

## 目 次

---

### 第 2 編 建築工事編

#### 第 1 章 総則

1.1 一般事項 .....	2-1-1
----------------	-------

## 第1章 総則

### 1.1 一般事項

各工事の共通仕様は、国土交通省大臣官房官庁営繕部監修の「公共建築工事標準仕様書（建築工事編）」（公共建築協会）によるものとする。

## 第3編 建築改修工事編

## 目 次

---

### 第 3 編 改修工事編

#### 第 1 章 総則

1.1 一般事項 .....	3-1-1
----------------	-------

## 第3編 改修工事

---

### 第1章 総則

#### 1.1 一般事項

各工事の共通仕様は、国土交通省大臣官房官庁営繕部監修の「公共建築改修工事標準仕様書（建築工事編）」（建築保全センター）によるものとする。

## 第4編 料金所工事編



## 目 次

---

### 第4編 料金所工事編

#### 第1章 一般事項

- 1.1 適用範囲 ..... 4-1-1
- 1.2 基本要件品質 ..... 4-1-1

#### 第2章 ブース

- 2.1 鋼材 ..... 4-2-1
- 2.2 塗装 ..... 4-2-1

#### 第3章 トールアイランド

- 3.1 コンクリート ..... 4-3-1
- 3.2 塗装 ..... 4-3-1

## 第4編 料金所工事

---

### 第1章 一般事項

#### 1.1 適用範囲

この編は、料金所工事に適用する。

#### 1.2 基本要件品質

- (1) 料金所工事に用いる材料は、所定のものであること。
- (2) 料金所工事の仕上がり面は、所定の形状及び寸法を有し、所要の状態であること。

## 第2章 ブース

### 2.1 鋼材

(1) 鋼材については、特記仕様書及び図面による。記載無き場合は、公共建築工事標準仕様書（建築工事編）7章 鉄骨工事による。

### 2.2 塗装

ブースの塗装については、特記仕様書及び図面による。記載無き場合は、公共建築工事標準仕様書（建築工事編）18章 塗装工事、もしくは公共建築改修工事標準仕様書（建築工事編）7章 塗装改修工事による。

### 第3章 トールアイランド

#### 3.1 コンクリート

コンクリートについては、特記仕様書及び図面による。記載無き場合は、公共建築工事標準仕様書（建築工事編）6章 コンクリート工事による。

ただし、上屋・オーバーパス・ブース基礎を除くコンクリートについては、下記のとおりとする。

- ・中央分離帯又は路側端用の防護柵(いわゆる高欄)を兼ねる場合の設計基準強度 ( $F_c$ ) は  $27 \text{ N/mm}^2$ とする。
- ・上記以外の場合の設計基準強度 ( $F_c$ ) は  $21 \text{ N/mm}^2$ を標準とする。
- ・設計基準強度以外の事項は公共建築工事標準仕様書（建築工事編）6章によるものとする。

なお、コンクリートの試験については、別途監督員と協議するものとする。

#### 3.2 塗装

コンクリート面(バリアー及びアイランド部)の塗装については、特記仕様書及び図面による。記載無き場合は、公共建築工事標準仕様書（建築工事編）18章 塗装工事、もしくは公共建築改修工事標準仕様書（建築工事編）7章 塗装改修工事による。