

第 1 編 共 通

改訂理由			工 種	第 1 編 共通
現 行		改 訂		備 考
第 1 編 共通 目次		第 1 編 共通 目次		
第 1 章 一般 1 -1 1.1 目的 1 -1 1.2 基本的事項 1 -1 1.3 用語の定義 1 -1 1.4 契約図書の解釈 1 -3 1.5 請負代金等の支払い 1 -4 1.6 日数等の解釈 1 -4 1.7 法令等の遵守 1 -4 1.8 適用すべき諸基準 1 -4 1.9 設計図書の照査等 1 -6 1.10 監督員の権限及びその行使 1 -6 1.11 管理技術者等 1 -7 1.12 業務工程表 1 -11 1.13 書類の提出 1 -11 1.14 業務実績情報の作成、登録 1 -12 1.15 業務の着手 1 -12 1.16 履行報告 1 -13 1.17 業務の完了 1 -13 1.18 遅延日数の算定 1 -13 1.19 相互協力の義務 1 -13 1.20 業務の下請負 1 -14 1.21 特許権等の使用に係る費用負担 1 -14 1.22 業務関係者に対する借置請求 1 -14 1.23 業務の変更 1 -15	第 1 章 一般 1 -1 1.1 目的 1 -1 1.2 基本的事項 1 -1 1.3 用語の定義 1 -1 1.4 契約図書の解釈 1 -3 1.5 請負代金等の支払い 1 -4 1.6 日数等の解釈 1 -4 1.7 法令等の遵守 1 -4 1.8 適用すべき諸基準 1 -5 1.9 設計図書の照査等 1 -7 1.10 監督員の権限及びその行使 1 -7 1.11 管理技術者等 1 -8 1.12 業務工程表 1 -12 1.13 書類の提出 1 -12 1.14 業務実績情報の作成、登録 1 -13 1.15 業務の着手 1 -13 1.16 履行報告 1 -13 1.17 業務の完了 1 -14 1.18 遅延日数の算定 1 -14 1.19 相互協力の義務 1 -14 1.20 業務の下請負 1 -14 1.21 特許権等の使用に係る費用負担 1 -15 1.22 業務関係者に対する借置請求 1 -15 1.23 業務の変更 1 -16			
注意事項				/

改訂理由			工 種	第 1 編 共通	
現 行			改 訂		備 考
1.24 業務期間の変更 1 -15 1.25 変更契約 1 -16 1.26 業務の一時中止 1 -16 1.27 不可抗力による損害 1 -17 1.28 部分使用 1 -17 1.29 成果品の 作成 1 -18 1.30 保険の付保 1 -18 1.31 受注者の異議申し立て 1 -19 1.32 知的財産権の帰属 1 -19 1.33 業務に関する事項の公表、公開 1 -19 1.34 情報漏えい等の防止 1 -20	1.24 業務期間の変更 1 -16 1.25 変更契約 1 -17 1.26 業務の一時中止 1 -18 1.27 不可抗力による損害 1 -18 1.28 部分使用 1 -19 1.29 成果品の 提出 1 -20 1.30 保険の付保 1 -20 1.31 受注者の異議申し立て 1 -21 1.32 知的財産権の帰属 1 -21 1.33 業務に関する事項の公表、公開 1 -21 1.34 情報漏えい等の防止 1 -22 1.35 Hi-TeLus (ハイテラス 阪神高速・工事情報等共有システム) 1 -23	「作成」は各編によるため名称変更			
第 2 章 業務一般 1 -21 2.1 一般 1 -21 2.2 業務計画書 1 -21 2.3 業務実施工程 1 -21 2.4 業務の実施 1 -22 2.5 打合せ 1 -22 2.6 設計図書の貸与・保管 1 -23 2.7 現場業務に伴う土地への立入り 1 -24 2.8 関係官公署及び地元関係者等 1 -24 2.9 文化財の保護 1 -25 2.10 休日又は夜間等における現場作業 1 -25 2.11 資料作成作業の協力 1 -25 2.12 環境保全 1 -25 2.13 作業用機械器具 1 -26 2.14 跡片付け 1 -26 2.15 記録写真 1 -26	第 2 章 業務一般 1 -24 2.1 一般 1 -24 2.2 業務計画書 1 -24 2.3 業務実施工程 1 -24 2.4 業務の実施 1 -25 2.5 打合せ 1 -25 2.6 設計図書の貸与・保管 1 -27 2.7 現場業務に伴う土地への立入り 1 -27 2.8 関係官公署及び地元関係者等 1 -28 2.9 文化財の保護 1 -28 2.10 休日又は夜間等における現場作業 1 -28 2.11 資料作成作業の協力 1 -28 2.12 環境保全 1 -29 2.13 作業用機械器具 1 -29 2.14 跡片付け 1 -29 2.15 記録写真 1 -29	Hi-TeLusに関する定型文を記載			
注意事項			/		

改訂理由			工 種	第 1 編 共通	
現 行			改 訂		備 考
第3章 安全及び衛生管理 1 -27 3.1 一般 1 -27 3.2 交通安全 1 -27 3.3 火災の防止 1 -27 3.4 危険物の取扱い 1 -27 3.5 災害の防止 1 -27 3.6 災害及び事故報告 1 -28	第3章 安全及び衛生管理 1 -30 3.1 一般 1 -30 3.2 交通安全 1 -30 3.3 火災の防止 1 -30 3.4 危険物の取扱い 1 -30 3.5 災害の防止 1 -30 3.6 災害及び事故報告 1 -31				
第4章 検査 1 -29 4.1 完了検査 1 -29 4.2 修補の取 り 扱い 1 -29 4.3 軽微な修補の取 り 扱い 1 -29 4.4 既済部分検査 1 -30	第4章 検査 1 -32 4.1 完了検査 1 -32 4.2 修補の取扱い 1 -32 4.3 軽微な修補の取扱い 1 -32 4.4 既済部分検査 1 -33	送り仮名を統一			
第5章 付録 1 -31	第5章 付録 1 -34				
注意事項			/		

改訂理由		工 種	第 1 編 共通 第 1 章 一般
現 行	改 訂	備 考	
<p>第 1 章 一般</p> <p>1.1 目的 業務関係共通仕様書(以下「共通仕様書」という。)は、阪神高速道路株式会社(以下「当社」という。)が発注する設計業務、調査・研究業務、測量業務、地質調査業務、その他これらに類する業務(詳細設計を含む工事を含む。以下「業務」という。)に係る業務請負契約書(以下「契約書」という。)及び設計図書の内容について、統一的な解釈及び運用を図るとともに、業務実施上必要な一般的事項を定め、もって契約の適正な履行並びに業務成果品の品質の確保を図るためのものである。 なお、施工管理業務等別途定めがあるものは、当該業務仕様書に従うものとする。</p> <p>1.2 基本的事項</p> <p>1.2.1 業務実施に当たっては、発注者と受注者は相互に協力し、品質の確保に万全を期さなければならない。</p> <p>1.2.2 受注者は、業務成果品が基準等に適合し、かつ所定の諸要素を満足するよう、当該業務の対象区域の現地状況並びに関係諸基準等を十分理解したうえで、業務に当たらなければならない。</p> <p>1.2.3 この共通仕様書に定める書類作成及び提出等の業務関係事務手続きについては、契約書第57条の規定に基づき、情報通信の技術を利用する場合は、阪神高速・工事情報等共有システム(以下「Hi-TeLus」(ハイテラス)という。)を用いるものとする。</p> <p>1.3 用語の定義 この共通仕様書に使用する用語の定義は、次の各号に定めるところによる。</p> <p>1.3.1 「契約図書」とは、契約書第1条第1項に規定する契約書及び設計図書をいう。</p> <p>1.3.2 「設計図書」とは、図面、仕様書、金額を記載しない設計書(以下「設計書」という。)、現場説明書、及び現場説明に対する質問回答書をいう。</p> <p>1.3.3 「仕様書」とは、共通仕様書、特記仕様書(これらにおいて明記されている適用すべき諸基準を含む。)をいう。</p>	<p>第 1 章 一般</p> <p>1.1 目的 業務関係共通仕様書(以下「共通仕様書」という。)は、阪神高速道路株式会社(以下「当社」という。)が発注する設計業務、調査・研究業務、測量業務、地質調査業務、その他これらに類する業務(詳細設計を含む工事を含む。以下「業務」という。)に係る業務請負契約書(以下「契約書」という。)及び設計図書の内容について、統一的な解釈及び運用を図るとともに、業務実施上必要な一般的事項を定め、もって契約の適正な履行並びに業務成果品の品質の確保を図るためのものである。 なお、施工管理業務等別途定めがあるものは、当該業務仕様書に従うものとする。</p> <p>1.2 基本的事項</p> <p>1.2.1 業務実施に当たっては、発注者と受注者は相互に協力し、品質の確保に万全を期さなければならない。</p> <p>1.2.2 受注者は、業務成果品が基準等に適合し、かつ所定の諸要素を満足するよう、当該業務の対象区域の現地状況並びに関係諸基準等を十分理解したうえで、業務に当たらなければならない。</p> <p>1.2.3 この共通仕様書に定める書類作成及び提出等の業務関係事務手続きについては、契約書第57条の規定に基づき、情報通信の技術を利用する場合は、阪神高速・工事情報等共有システム(以下「Hi-TeLus」(ハイテラス)という。)を用いるものとする。</p> <p>1.3 用語の定義 この共通仕様書に使用する用語の定義は、次の各号に定めるところによる。</p> <p>1.3.1 「契約図書」とは、契約書第1条第1項に規定する契約書及び設計図書をいう。</p> <p>1.3.2 「設計図書」とは、図面、仕様書、金額を記載しない設計書(以下「設計書」という。)、現場説明書、及び現場説明に対する質問回答書をいう。</p> <p>1.3.3 「仕様書」とは、共通仕様書、特記仕様書(これらにおいて明記されている適用すべき諸基準を含む。)をいう。</p>		
注意事項			/

改訂理由		工 種	第1編 共通 第1章 一般
現 行	改 訂	備 考	
<p>1.3.4 「特記仕様書」とは、共通仕様書を補足し、業務の実施に関する明細又は特別な事項を定める書類をいう。なお、発注者がその都度提示した変更特記仕様書若しくは追加特記仕様書を含むものとする。</p> <p>1.3.5 「発注者」とは、当社又は当該業務の契約責任者並びに契約責任者が当社に所属する者から指名した者をいう。</p> <p>1.3.6 「受注者」とは、設計業務等の実施に関し、発注者と業務請負契約を締結した個人若しくは会社その他の法人をいう。</p> <p>1.3.7 「図面」とは、入札に際して発注者が交付した設計図及び発注者から変更又は追加された図面をいう。</p> <p>1.3.8 「監督員」とは、発注者が、契約書第9条第1項の規定に基づき定め、受注者に通知した者をいう。</p> <p>1.3.9 「補助監督員」とは、監督員が、本章1.10.4「補助監督員」の規定に基づき定め、受注者に通知した者をいう。</p> <p>1.3.10 「検査員」とは、発注者が、契約書第32条第2項の規定に基づき業務の完了検査を行うために定めた者をいう。</p> <p>1.3.11 「指示」とは、発注者若しくは監督員が、業務実施上必要な事項を受注者に対して書面により示し、実施させることをいう。</p> <p>1.3.12 「承諾」とは、発注者若しくは監督員が、契約図書の規定に基づき受注者から申し出のあった事項に対し書面により同意することをいう。</p> <p>1.3.13 「協議」とは、書面により契約図書の協議事項について、発注者又は監督員と受注者が対等の立場で合議し、結論を得ることをいう。</p> <p>1.3.14 「提出」とは、監督員が受注者に対し、又は受注者が監督員に対し、業務に係わる書面又はその他の資料を説明し、差し出すことをいう。</p> <p>1.3.15 「報告」とは、受注者が監督員に対し、業務の状況又は結果について、書面をもって知らせることをいう。</p> <p>1.3.16 「通知」とは、発注者若しくは監督員が受注者に対し、又は受注者が監督員に対し、業務の実施に関する事項について、書面をもって知らせることをいう。</p>	<p>1.3.4 「特記仕様書」とは、共通仕様書を補足し、業務の実施に関する明細又は特別な事項を定める書類をいう。なお、発注者がその都度提示した変更特記仕様書若しくは追加特記仕様書を含むものとする。</p> <p>1.3.5 「発注者」とは、当社又は当該業務の契約責任者並びに契約責任者が当社に所属する者から指名した者をいう。</p> <p>1.3.6 「受注者」とは、設計業務等の実施に関し、発注者と業務請負契約を締結した個人若しくは会社その他の法人をいう。</p> <p>1.3.7 「図面」とは、入札に際して発注者が交付した設計図及び発注者から変更又は追加された図面をいう。</p> <p>1.3.8 「監督員」とは、発注者が、契約書第9条第1項の規定に基づき定め、受注者に通知した者をいう。</p> <p>1.3.9 「補助監督員」とは、監督員が、本編本章1.10.4の規定に基づき定め、受注者に通知した者をいう。</p> <p>1.3.10 「検査員」とは、発注者が、契約書第32条第2項の規定に基づき業務の完了検査を行うために定めた者をいう。</p> <p>1.3.11 「指示」とは、発注者若しくは監督員が、業務実施上必要な事項を受注者に対して書面により示し、実施させることをいう。</p> <p>1.3.12 「承諾」とは、発注者若しくは監督員が、契約図書の規定に基づき受注者から申し出のあった事項に対し書面により同意することをいう。</p> <p>1.3.13 「協議」とは、書面により契約図書の協議事項について、発注者又は監督員と受注者が対等の立場で合議し、結論を得ることをいう。</p> <p>1.3.14 「提出」とは、監督員が受注者に対し、又は受注者が監督員に対し、業務に係わる書面又はその他の資料を説明し、差し出すことをいう。</p> <p>1.3.15 「報告」とは、受注者が監督員に対し、業務の状況又は結果について、書面をもって知らせることをいう。</p> <p>1.3.16 「通知」とは、発注者若しくは監督員が受注者に対し、又は受注者が監督員に対し、業務の実施に関する事項について、書面をもって知らせることをいう。</p>	<p>参照先の表記変更</p>	
注意事項		/	

改訂理由		工 種	第1編 共通 第1章 一般
現 行	改 訂	備 考	
<p>1.3.17 「書面」とは、業務打合せ簿等の書類をいい、「Hi-TeLus」（ハイテラス）を用いて作成され、指示、承諾、協議、提出、報告、通知等が行われたものを有効とする。ただし、「Hi-TeLus」（ハイテラス）を用いない場合は、発行年月日を記載し、記名（署名又は押印を含む）したものを有効とする。また、緊急を要する場合は、電子メール等により伝達できるものとするが、速やかに有効な書面を作成するものとする。</p> <p>1.3.18 「Hi-TeLus」（ハイテラス）とは、この共通仕様書に定める書類作成及び提出等の業務関係事務手続きを、契約書第57条の規定に基づき、情報通信の技術を利用する方法を用いて行うための阪神高速・工事情報等共有システムの名称であり、発注者若しくは監督員及び受注者の間で取り交わされる書面又は情報を電子的に交換・共有することにより業務効率化を実現するシステムのことをいう。 なお、「Hi-TeLus」（ハイテラス）を用いて作成及び提出等を行った業務関係書類については、別途書面による提出は行わないものとする。</p> <p>1.3.19 「現場業務」とは、現地で行う業務をいう。</p> <p>1.3.20 「検査」とは、設計図書に定められた出来形及び品質を確保するため、書類又は立会により、出来形・品質・数量等を確認することをいう。</p> <p>1.3.21 「立会」とは、監督員が、業務の実施に際して、受注者が行う契約図書に示された項目について、その実施内容を確認するため立ち会うことをいう。</p> <p>1.3.22 「確認」とは、契約図書に示された事項について、臨場若しくは関係資料により、その内容について契約図書との適合を確かめることをいう。なお、監督員と協議のうえ、情報通信技術を用いた手段等（「Hi-TeLus」（ハイテラス）を含む）を臨場に代える手段とすることも可能とする。</p> <p>1.3.23 「完了検査」とは、検査員が、契約書第32条第2項の規定に基づき業務の完了を確認するために行う検査をいう。</p>	<p>1.3.17 「書面」とは、「Hi-TeLus」（ハイテラス）のシステム上で作成され、指示、承諾、協議、提出、報告、通知等が行われたものを有効とする。ただし、「Hi-TeLus」（ハイテラス）を適用しない業務の場合は、業務打合せ簿（様式-1）等により作成され、発行年月日の記載や記名（署名又は押印を含む）があるものを有効とする。なお、緊急を要する場合は、電子メール等により伝達できるものとするが、速やかに有効な書面を作成するものとする。</p> <p>1.3.18 「Hi-TeLus」（ハイテラス）とは、この共通仕様書に定める書類作成及び提出等の業務関係事務手続きを、契約書第57条の規定に基づき、情報通信の技術を利用する方法を用いて行うための阪神高速・工事情報等共有システムの名称であり、発注者若しくは監督員及び受注者の間で取り交わされる書面又は情報を電子的に交換・共有することにより業務効率化を実現するシステムのことをいう。 なお、「Hi-TeLus」（ハイテラス）を用いて作成及び提出等を行った業務関係書類については、別途書面による提出は行わないものとする。</p> <p>1.3.19 「現場業務」とは、現地で行う業務をいう。</p> <p>1.3.20 「検査」とは、設計図書に定められた出来形及び品質を確保するため、書類又は立会により、出来形・品質・数量等を確認することをいう。</p> <p>1.3.21 「立会」とは、監督員が、業務の実施に際して、受注者が行う契約図書に示された項目について、その実施内容を確認するため立ち会うことをいう。</p> <p>1.3.22 「確認」とは、契約図書に示された事項について、臨場若しくは関係資料により、その内容について契約図書との適合を確かめることをいう。なお、監督員と協議のうえ、情報通信技術を用いた手段等（「Hi-TeLus」（ハイテラス）を含む）を臨場に代える手段とすることも可能とする。</p> <p>1.3.23 「完了検査」とは、検査員が、契約書第32条第2項の規定に基づき業務の完了を確認するために行う検査をいう。</p> <p>1.3.24 「打合せ」とは、業務等を適正かつ円滑に実施するために管理技術者等と監督員等が面談（対面、WEB等）により、業務の方針及び条件等の疑義を正すことをいう。</p>	<p>Hi-TeLusを適用する業務と適用しない業務における書面の定義を明確化</p> <p>打合せの定義を規定</p>	
注意事項			/

改訂理由		工種	第1編 共通 第1章 一般
	現 行	改 訂	備 考
	<p>1.4 契約図書の解釈</p> <p>1.4.1 契約図書の相互補完 契約図書は、相互に補完し合うものとし、そのいずれかーに定めのある事項は、契約を拘束するものとする。</p> <p>1.4.2 共通仕様書、特記仕様書、設計書、図面及び技術提案書等の優先順位 設計図書の中で、共通仕様書、特記仕様書、設計書及び図面の間に相違があるときは、特記仕様書、図面、設計書、共通仕様書の順に優先適用するものとする。 また、技術提案書等と特記仕様書については、基本条件等に係る事項は発注者提示の特記仕様書における基本性能、制約条件及び質問回答書を優先する。提案等については、発注者提示の標準案等、受注者の技術提案、技術提案に対する発注者の付帯条件の中で、最終的な内容を優先（提案がなければ特記仕様書、提案があり発注者からの条件がなければ技術提案書、提案に対し発注者から条件通知している場合は付帯条件が最優先）するものとする。</p> <p>1.4.3 技術提案書の履行義務 受注者が申請時に提出した技術提案書については、発注者が参考意見を求めたもの（入札説明書に参考と記載したもの）又は発注者から条件通知されている項目を除き、受注者に履行義務が発生するものとする。したがって、受注者は技術提案書に基づき業務計画書を作成しなければならない。なお、やむを得ず技術提案書記載内容と異なる行為を行う必要が生じたときは、監督員の承諾を得なければならない（様式-1）。 技術提案書の履行状況については、業務実施中及び業務完了時に発注者が確認するものとする。</p> <p>1.4.4 図面の実測値と表示された数字の優先順位 図面から読み取って得た値と図面に書かれた数字との間に相違があるときは、図面に書かれた数字が優先するものとする。</p>	<p>1.4 契約図書の解釈</p> <p>1.4.1 契約図書の相互補完 契約図書は、相互に補完し合うものとし、そのいずれかーに定めのある事項は、契約を拘束するものとする。</p> <p>1.4.2 共通仕様書、特記仕様書、設計書、図面及び技術提案書等の優先順位 設計図書の中で、共通仕様書、特記仕様書、設計書及び図面の間に相違があるときは、特記仕様書、図面、設計書、共通仕様書の順に優先適用するものとする。 また、技術提案書等と特記仕様書については、基本条件等に係る事項は発注者提示の特記仕様書における基本性能、制約条件及び質問回答書を優先する。提案等については、発注者提示の標準案等、受注者の技術提案、技術提案に対する発注者の付帯条件の中で、最終的な内容を優先（提案がなければ特記仕様書、提案があり発注者からの条件がなければ技術提案書、提案に対し発注者から条件通知している場合は付帯条件が最優先）するものとする。</p> <p>1.4.3 技術提案書の履行義務 受注者が申請時に提出した技術提案書については、発注者が参考意見を求めたもの（入札説明書に参考と記載したもの）又は発注者から条件通知されている項目を除き、受注者に履行義務が発生するものとする。したがって、受注者は技術提案書に基づき業務計画書を作成しなければならない。なお、やむを得ず技術提案書記載内容と異なる行為を行う必要が生じたときは、監督員の承諾を得なければならない（様式-1）。 技術提案書の履行状況については、業務実施中及び業務完了時に発注者が確認するものとする。受注者は、履行状況が確認できる資料を作成しなければならない。</p> <p>1.4.4 図面の実測値と表示された数字の優先順位 図面から読み取って得た値と図面に書かれた数字との間に相違があるときは、図面に書かれた数字が優先するものとする。</p>	<p>本仕様書における技術提案書に関する規定について関連性を明確化</p>
注意事項		/	

改訂理由		工 種	第 1 編 共通 第 1 章 一般
	現 行	改 訂	備 考
	<p>1.5 請負代金等の支払い 発注者は、受注者から次の各号に掲げる請求がなされたときは、受注者の指定する金融機関(日本国内の本支店)の口座に振込む手続きを完了した時をもって、請負代金の支払いが完了したものとする。</p> <p>(1) 契約書第33条第1項又は同第37条の規定に基づく請負代金の請求(現場説明書様式)</p> <p>(2) 契約書第35条第1項の規定に基づく前払金の請求(現場説明書様式)</p> <p>(3) 契約図書の規定に基づき発注者が負担又は賠償する費用の請求</p> <p>1.6 日数等の解釈 契約に係る日数及び月数の算定においては、土曜日、日曜日及び国民の祝日に関する法律(昭和23年法律第178号)に規定する休日(以下「休日」という。)、12月29日から翌年1月3日までの間(以下「年末年始」という。)、8月14日から8月16日までの間(以下「夏季休暇」という。)等を含むすべての暦日とする。</p> <p>ただし、契約図書に基づく書類の提出期限に係る日数の算定においては、「年末年始」及び「夏季休暇」の日数は算入しないものとする。</p> <p>1.7 法令等の遵守 受注者は、当該業務に関する諸法令を遵守し、業務の円滑な進捗を図るとともに、諸法令等の適用運用は受注者の責任と費用負担において行わなければならない。受注者は、当該業務の設計図書が関係諸法令及び条例に照らし、不相当又は矛盾していることが判明した場合は、直ちに監督員に報告し、その確認を求めなければならない。</p>	<p>1.5 請負代金等の支払い 発注者は、受注者から次の各号に掲げる請求がなされたときは、受注者の指定する金融機関(日本国内の本支店)の口座に振込む手続きを完了した時をもって、請負代金の支払いが完了したものとする。</p> <p>(1) 契約書第33条第1項又は同第37条の2の規定に基づく請負代金の請求(現場説明書様式)</p> <p>(2) 契約書第35条第1項の規定に基づく前払金の請求(現場説明書様式)</p> <p>(3) 契約図書の規定に基づき発注者が負担又は賠償する費用の請求</p> <p>1.6 日数等の解釈 契約に係る日数及び月数の算定においては、土曜日、日曜日及び国民の祝日に関する法律(昭和23年法律第178号)に規定する休日(以下「休日」という。)、12月29日から翌年1月3日までの間(以下「年末年始」という。)、8月14日から8月16日までの間(以下「夏季休暇」という。)等を含むすべての暦日とする。</p> <p>ただし、契約図書に基づく書類の提出期限に係る日数の算定においては、「年末年始」及び「夏季休暇」の日数は算入しないものとする。</p> <p>1.7 法令等の遵守 受注者は、当該業務に関する諸法令を遵守し、業務の円滑な進捗を図るとともに、諸法令等の適用運用は受注者の責任と費用負担において行わなければならない。受注者は、当該業務の設計図書が関係諸法令及び条例に照らし、不相当又は矛盾していることが判明した場合は、直ちに監督員に報告し、その確認を求めなければならない。</p>	<p>参照先の表記を修正</p>
注意事項			/

改訂理由		工 種	第1編 共通 第1章 一般
現 行	改 訂	備 考	
<p>1.8 適用すべき諸基準</p> <p>受注者は、当該業務を実施するに当たり、設計図書に規定されていない事項については、以下に示す諸基準等の入札公告時点における最新版によるものとする。なお、「道路橋示方書」と「コンクリート標準示方書」の記述に差異がある場合は、「道路橋示方書」を優先することを基本とするが、適用に当たっては監督員と協議するものとする。</p> <p>阪神高速道路株式会社 設計基準（第1部）（計画基準） 阪神高速道路株式会社 設計基準（第2部）（構造物設計基準（橋梁編）） 阪神高速道路株式会社 設計基準（第3部）（構造物設計基準（土構造物等編）） 阪神高速道路株式会社 設計基準（第4部）（構造物設計基準（付属構造編）） 阪神高速道路株式会社 設計基準（第5部）（施設関係設計基準（施設設計基準編））</p> <p>阪神高速道路株式会社 無塗装耐候性橋梁設計施工指針 阪神高速道路株式会社 コンクリート単位水量管理基準 阪神高速道路株式会社 土木工事共通仕様書 阪神高速道路株式会社 電気通信設備工事共通仕様書</p> <p>阪神高速道路株式会社 現場溶接施工マニュアル 阪神高速道路株式会社 道路構造物の補修要領 第1部 鋼構造物 阪神高速道路株式会社 道路構造物の補修要領 第2部 コンクリート構造物 表面保護要領 阪神高速道路株式会社 道路構造物の補修要領 第3部 舗装・伸縮継手・塗装 阪神高速道路株式会社 道路構造物の補修要領 第4部 耐震補強 阪神高速道路株式会社 標準図集</p> <p>日本道路協会 道路橋示方書・同解説 I 共通編 日本道路協会 道路橋示方書・同解説 II 鋼橋・鋼部材編 日本道路協会 道路橋示方書・同解説 III コンクリート橋・ コンクリート部材編 日本道路協会 道路橋示方書・同解説 IV 下部構造編 日本道路協会 道路橋示方書・同解説 V 耐震設計編 （以下「道示」という。） 日本道路協会 鋼道路橋設計便覧 日本道路協会 鋼道路橋施工便覧</p>	<p>1.8 適用すべき諸基準</p> <p>受注者は、当該業務を実施するに当たり、設計図書に規定されていない事項については、以下に示す諸基準等の入札公告時点における最新版によるものとする。なお、「道路橋示方書」と「コンクリート標準示方書」の記述に差異がある場合は、「道路橋示方書」を優先することを基本とするが、適用に当たっては監督員と協議するものとする。</p> <p>阪神高速道路株式会社 設計基準（第1部）（計画基準） 阪神高速道路株式会社 設計基準（第2部）（構造物設計基準（橋梁編）） 阪神高速道路株式会社 設計基準（第3部）（構造物設計基準（土構造物等編）） 阪神高速道路株式会社 設計基準（第4部）（構造物設計基準（付属構造編）） 阪神高速道路株式会社 設計基準（第5部）（施設関係設計基準（施設設計基準編））</p> <p>阪神高速道路株式会社 無塗装耐候性橋梁設計施工指針 阪神高速道路株式会社 コンクリート単位水量管理基準 阪神高速道路株式会社 土木工事共通仕様書 阪神高速道路株式会社 電気通信設備工事共通仕様書 阪神高速道路株式会社 電気通信設備点検業務共通仕様書 阪神高速道路株式会社 建築工事共通仕様書 阪神高速道路株式会社 機械設備工事共通仕様書 阪神高速道路株式会社 現場溶接施工マニュアル 阪神高速道路株式会社 道路構造物の補修要領 第1部 鋼構造物 阪神高速道路株式会社 道路構造物の補修要領 第2部 コンクリート構造物 表面保護要領 阪神高速道路株式会社 道路構造物の補修要領 第3部 舗装・伸縮継手・塗装 阪神高速道路株式会社 道路構造物の補修要領 第4部 耐震補強 阪神高速道路株式会社 標準図集 阪神高速道路株式会社 建設コンサルタント業務等の契約における設計変更ガイドライン</p> <p>日本道路協会 道路橋示方書・同解説 I 共通編 日本道路協会 道路橋示方書・同解説 II 鋼橋・鋼部材編 日本道路協会 道路橋示方書・同解説 III コンクリート橋・ コンクリート部材編 日本道路協会 道路橋示方書・同解説 IV 下部構造編 日本道路協会 道路橋示方書・同解説 V 耐震設計編 （以下「道示」という。） 日本道路協会 鋼道路橋設計便覧 日本道路協会 鋼道路橋施工便覧</p>	<p>入札契約情報 各種共通仕様書に掲載されている施設関係の共通仕様書を追加</p> <p>設計変更にかかる諸基準として追加</p>	
注意事項			/

改訂理由			工 種	第1編 共通 第1章 一般
現 行		改 訂		備 考
日本道路協会	コンクリート道路橋設計便覧	日本道路協会	コンクリート道路橋設計便覧	
日本道路協会	コンクリート道路橋施工便覧	日本道路協会	コンクリート道路橋施工便覧	
日本道路協会	杭基礎設計便覧	日本道路協会	杭基礎設計便覧	
日本道路協会	杭基礎施工便覧	日本道路協会	杭基礎施工便覧	
日本道路協会	道路橋支承便覧	日本道路協会	道路橋支承便覧	
日本道路協会	鋼道路橋防食便覧	日本道路協会	鋼道路橋防食便覧	
日本道路協会	鋼道路橋疲労設計便覧	日本道路協会	鋼道路橋疲労設計便覧	
日本道路協会	鋼道路橋補修便覧	日本道路協会	鋼道路橋補修便覧	
日本道路協会	道路橋耐風設計便覧	日本道路協会	道路橋耐風設計便覧	
日本道路協会	道路橋の塩害対策指針（案）・同解説	日本道路協会	道路橋の塩害対策指針（案）・同解説	
日本道路協会	道路土工要綱	日本道路協会	道路土工要綱	
日本道路協会	道路土工－盛土工指針	日本道路協会	道路土工－盛土工指針	
日本道路協会	道路土工－切土工・斜面安定工指針	日本道路協会	道路土工－切土工・斜面安定工指針	
日本道路協会	道路土工－擁壁工指針	日本道路協会	道路土工－擁壁工指針	
日本道路協会	道路土工－カルバート工指針	日本道路協会	道路土工－カルバート工指針	
日本道路協会	道路土工－軟弱地盤対策工指針	日本道路協会	道路土工－軟弱地盤対策工指針	
日本道路協会	道路土工－仮設構造物工指針	日本道路協会	道路土工－仮設構造物工指針	
日本道路協会	落石対策便覧	日本道路協会	落石対策便覧	
日本道路協会	道路トンネル技術基準（換気編）・同解説	日本道路協会	道路トンネル技術基準（換気編）・同解説	
日本道路協会	道路トンネル技術基準（構造編）・同解説	日本道路協会	道路トンネル技術基準（構造編）・同解説	
日本道路協会	道路トンネル安全施工技術指針	日本道路協会	道路トンネル安全施工技術指針	
日本道路協会	道路トンネル観察・計測指針	日本道路協会	道路トンネル観察・計測指針	
日本道路協会	道路トンネル維持管理便覧	日本道路協会	道路トンネル維持管理便覧	
日本道路協会	道路トンネル非常用施設設置基準・同解説	日本道路協会	道路トンネル非常用施設設置基準・同解説	
日本道路協会	シールドトンネル設計・施工指針	日本道路協会	シールドトンネル設計・施工指針	
日本道路協会	共同溝設計指針	日本道路協会	共同溝設計指針	
日本道路協会	舗装設計施工指針	日本道路協会	舗装設計施工指針	
日本道路協会	舗装設計便覧	日本道路協会	舗装設計便覧	
日本道路協会	舗装施工便覧	日本道路協会	舗装施工便覧	
日本道路協会	舗装の構造に関する技術基準・同解説	日本道路協会	舗装の構造に関する技術基準・同解説	
日本道路協会	舗装調査・試験法便覧	日本道路協会	舗装調査・試験法便覧	
日本道路協会	舗装再生便覧	日本道路協会	舗装再生便覧	
日本道路協会	アスファルト舗装工事共通仕様書解説	日本道路協会	アスファルト舗装工事共通仕様書解説	
日本道路協会	アスファルト混合所便覧	日本道路協会	アスファルト混合所便覧	
日本道路協会	防護柵の設置基準・同解説 ボラードの設置便覧	日本道路協会	防護柵の設置基準・同解説 ボラードの設置便覧	
日本道路協会	車両用防護柵標準仕様・同解説	日本道路協会	車両用防護柵標準仕様・同解説	
日本道路協会	道路標識設置基準・同解説	日本道路協会	道路標識設置基準・同解説	
注意事項				／

改訂理由			工種	第1編 共通 第1章 一般
現 行		改 訂		備 考
<p>日本道路協会 道路緑化技術基準・同解説</p> <p>日本道路協会 プレキャストブロック工法によるプレストレストコンクリートTげた道路橋設計・施工指針</p> <p>日本道路協会 道路橋床版防水便覧</p> <p>日本道路協会 道路照明施設設置基準・同解説</p> <p>日本道路協会 道路震災対策便覧（震前対策編）</p> <p>日本道路協会 道路震災対策便覧（震災復旧編）</p> <p>日本道路協会 道路震災対策便覧（震災危機管理編）</p> <p>土木学会 コンクリート標準示方書（土木学会規準および関連基準+JIS規格集）</p> <p>土木学会 コンクリート標準示方書（基本原則編）</p> <p>土木学会 コンクリート標準示方書（設計編）</p> <p>土木学会 コンクリート標準示方書（施工編）</p> <p>土木学会 コンクリート標準示方書（維持管理編）</p> <p>日本規格協会 各関係JIS</p> <p>国土交通省大臣官房技術調査課 詳細設計照査要領</p> <p>国土交通省大臣官房技術調査課 条件明示ガイドライン（案）</p> <p>国土交通省近畿地方整備局 土木工事施工条件明示の手引き（案）</p> <p>1.9 設計図書の照査等</p> <p>受注者は、設計図面及び設計計算書等を受領し、利用する場合は、業務の実施に先立ち、内容を十分に点検し、疑義のある場合には、書面により監督員に報告しなければならない。</p>		<p>日本道路協会 道路緑化技術基準・同解説</p> <p>日本道路協会 プレキャストブロック工法によるプレストレストコンクリートTげた道路橋設計・施工指針</p> <p>日本道路協会 道路橋床版防水便覧</p> <p>日本道路協会 道路照明施設設置基準・同解説</p> <p>日本道路協会 道路震災対策便覧（震前対策編）</p> <p>日本道路協会 道路震災対策便覧（震災復旧編）</p> <p>日本道路協会 道路震災対策便覧（震災危機管理編）</p> <p>土木学会 コンクリート標準示方書（土木学会規準および関連基準+JIS規格集）</p> <p>土木学会 コンクリート標準示方書（基本原則編）</p> <p>土木学会 コンクリート標準示方書（設計編）</p> <p>土木学会 コンクリート標準示方書（施工編）</p> <p>土木学会 コンクリート標準示方書（維持管理編）</p> <p>日本規格協会 各関係JIS</p> <p>国土交通省大臣官房技術調査課 詳細設計照査要領</p> <p>国土交通省大臣官房技術調査課 条件明示ガイドライン（案）</p> <p>国土交通省近畿地方整備局 土木工事施工条件明示の手引き（案）</p> <p>1.9 設計図書の照査等</p> <p>受注者は、設計図面及び設計計算書等を受領し、利用する場合は、業務の実施に先立ち、内容を十分に点検し、疑義のある場合には、書面により監督員に報告しなければならない。</p>		
<p>注意事項</p>				

改訂理由		工 種	第1編 共通 第1章 一般
現 行	改 訂	備 考	
<p>1.10 監督員の権限及びその行使</p> <p>1.10.1 監督員の権限 契約書第9条第2項に基づき監督員に委任した権限は、次の各号に掲げるものをいう。</p> <p>(1) 契約書第7条の規定に基づき行う下請負人の通知の請求 (2) 契約書第15条の規定に基づく履行報告の受理 (3) 契約書第18条第3項の規定に基づき行う調査結果の通知 (4) 契約書第18条第4項の規定に基づく条件変更等に伴う協議 (5) 契約書第19条の規定に基づく設計図書の変更内容の通知 (6) 契約書第21条第2項の規定に基づく設計図書等の変更に関する協議 (7) 契約書第24条第1項の規定に基づき行う業務期間の変更に関する協議 (8) 契約書第25条第2項の規定に基づき行う業務期間変更の受発注者協議開始日の通知 (9) 契約書第26条第1項及び第3項の規定に基づき行う請負代金額の変更に関する協議 (10) 契約書第26条第2項の規定に基づき行う請負代金額の変更に関する受発注者協議開始日の通知 (11) 契約書第23条第2項の規定に基づき行う甲が負担する費用の協議 (12) 契約書第27条第3項の規定に基づき行う臨機の措置の請求 (13) 契約書第30条第2項の規定に基づき行う不可抗力による損害の状況確認 (14) 契約書第31条第1項の規定に基づき行う設計図書の変更内容の協議 (15) 契約書第31条第2項の規定に基づき行う設計図書の変更内容の受発注者協議開始日の通知 (16) 契約書第34条第1項の規定に基づき行う成果品の部分使用に関する協議 (17) 契約書第37条の2第3項の規定に基づき行う既履行部分の確認をするための検査</p> <p>1.10.2 協議内容の決定 監督員と受注者の協議が成立した事項は、特に指定する場合を除き変更契約により決定するものとする。</p> <p>1.10.3 監督員の権限行使 監督員がその権限を行使するときは、書面により行うものとする。ただし、緊急を要する場合、その他監督員が必要と認めた場合には、受注者に対して口頭による指示等ができるものとする。 なお、監督員は、口頭により権限を行使した場合には、口頭による指示等の内容について、当該指示等のあった日から起算して7日以内に、受注者との間で書面により確認するものとする。</p>	<p>1.10 監督員の権限及びその行使</p> <p>1.10.1 監督員の権限 契約書第9条第2項に基づき監督員に委任した権限は、次の各号に掲げるものをいう。</p> <p>(1) 契約書第7条第4項の規定に基づき行う下請負人の通知の請求 (2) 契約書第15条の規定に基づく履行報告の受理 (3) 契約書第18条第3項の規定に基づき行う調査結果の通知 (4) 契約書第18条第4項の規定に基づく条件変更等に伴う協議 (5) 契約書第19条の規定に基づく設計図書の変更内容の通知 (6) 契約書第21条第2項の規定に基づく設計図書等の変更に関する協議 (7) 契約書第24条第1項の規定に基づき行う業務期間の変更に関する協議 (8) 契約書第25条第2項の規定に基づき行う業務期間変更の受発注者協議開始日の通知 (9) 契約書第26条第1項及び第3項の規定に基づき行う請負代金額の変更に関する協議 (10) 契約書第26条第2項の規定に基づき行う請負代金額の変更に関する受発注者協議開始日の通知 (11) 契約書第23条第2項の規定に基づき行う甲が負担する費用の協議 (12) 契約書第27条第3項の規定に基づき行う臨機の措置の請求 (13) 契約書第30条第2項の規定に基づき行う不可抗力による損害の状況確認 (14) 契約書第31条第1項の規定に基づき行う設計図書の変更内容の協議 (15) 契約書第31条第2項の規定に基づき行う設計図書の変更内容の受発注者協議開始日の通知 (16) 契約書第34条第1項の規定に基づき行う成果品の部分使用に関する協議 (17) 契約書第37条の2第3項の規定に基づき行う既履行部分の確認をするための検査</p> <p>1.10.2 協議内容の決定 監督員と受注者の協議が成立した事項は、特に指定する場合を除き変更契約により決定するものとする。</p> <p>1.10.3 監督員の権限行使 監督員がその権限を行使するときは、書面により行うものとする。ただし、緊急を要する場合、その他監督員が必要と認めた場合には、受注者に対して口頭による指示等ができるものとする。 なお、監督員は、口頭により権限を行使した場合には、口頭による指示等の内容について、当該指示等のあった日から起算して7日以内に、受注者との間で書面により確認するものとする。</p>	<p>参照先の表記を修正</p>	
注意事項			/

改訂理由		工 種	第 1 編 共通 第 1 章 一般
現 行	改 訂	備 考	
<p>1.10.4 補助監督員</p> <p>(1) 監督員は、自己の事務の一部を処理させるために補助監督員を定めることができるものとする。この場合において、監督員は、補助監督員の氏名を受注者に通知するものとする。なお、「Hi-TeLus」(ハイ-テラス)を適用する業務については、当該システムにおいて補助監督員を明示することで受注者への通知に代えることとする。</p> <p>(2) 補助監督員は、契約図書に定める立会検査及び確認を行うことができる。</p> <p>(3) 補助監督員は、業務の実施に係る必要な指示を行うことができる。</p> <p>(4) 補助監督員は、監督員が必要と認めた権限を行使することができる。</p> <p>1.11 管理技術者等</p> <p>1.11.1 管理技術者</p> <p>(1)業務(詳細設計を含む工事以外)</p> <p>(ア) 契約書第10条第1項の規定に基づき設置する管理技術者は、受注者に所属するものとする。</p> <p>(イ) 受注者は、管理技術者を定め、契約締結後20日以内に監督員を経由して発注者に通知(現場説明書様式、経歴書を添付)しなければならない。</p> <p>(ウ) 受注者は、前記(イ)の管理技術者を変更したときは、変更後20日以内に監督員を経由して発注者に通知しなければならない。</p> <p>(エ) 管理技術者は、契約図書等に基づき、業務の技術上の管理を行うものとする。</p> <p>(オ) 測量業務の履行にあたる管理技術者は、測量士でなければならない。また、設計業務等その他の業務の履行にあたる管理技術者は、下記に示すいずれかの資格及び業務経験を有する技術者、若しくはこれと同等の能力と経験を有する技術者でなければならない。</p> <p>①技術士(総合技術監理部門:業務に該当する選択科目)</p> <p>②技術士(業務に該当する部門)</p> <p>③RCCM(シビルコンサルティングマネージャ:業務に該当する部門)</p> <p>又は、業務内容に応じた下記の資格</p> <p>地質調査技士</p> <p>土木学会認定技術者(特別上級、上級、1級)</p> <p>コンクリート診断士</p> <p>土木鋼構造診断士</p> <p>(カ) 管理技術者は、原則として変更できない。ただし、死亡、傷病、退職、出産、育児、介護等やむをえない理由により変更を行う場合には、同等以上の技術者とするものとし、受注者は発注者の承諾を得なければならない。</p>	<p>1.10.4 補助監督員</p> <p>(1) 監督員は、自己の事務の一部を処理させるために補助監督員を定めることができるものとする。この場合において、監督員は、補助監督員の氏名を受注者に通知するものとする。なお、「Hi-TeLus」(ハイ-テラス)を適用する業務については、当該システムにおいて補助監督員を明示することで受注者への通知に代えることとする。</p> <p>(2) 補助監督員は、契約図書に定める立会検査及び確認を行うことができる。</p> <p>(3) 補助監督員は、業務の実施に係る必要な指示を行うことができる。</p> <p>(4) 補助監督員は、監督員が必要と認めた権限を行使することができる。</p> <p>1.11 管理技術者等</p> <p>1.11.1 管理技術者</p> <p>(1)業務(詳細設計を含む工事以外)</p> <p>(ア) 契約書第10条第1項の規定に基づき設置する管理技術者は、受注者に所属するものとする。</p> <p>(イ) 受注者は、管理技術者を定め、契約締結後20日以内に監督員を経由して発注者に通知(現場説明書様式、経歴書を添付)しなければならない。</p> <p>(ウ) 受注者は、前記(イ)の管理技術者を変更したときは、変更後20日以内に監督員を経由して発注者に通知しなければならない。</p> <p>(エ) 管理技術者は、契約図書等に基づき、業務の技術上の管理を行うものとする。</p> <p>(オ) 測量業務の履行にあたる管理技術者は、測量士でなければならない。また、設計業務等その他の業務の履行にあたる管理技術者は、下記に示すいずれかの資格及び業務経験を有する技術者、若しくはこれと同等の能力と経験を有する技術者でなければならない。</p> <p>①技術士(総合技術監理部門:業務に該当する選択科目)</p> <p>②技術士(業務に該当する部門)</p> <p>③RCCM(シビルコンサルティングマネージャ:業務に該当する部門)</p> <p>又は、業務内容に応じた下記の資格</p> <p>地質調査技士</p> <p>土木学会認定技術者(特別上級、上級、1級)</p> <p>コンクリート診断士</p> <p>土木鋼構造診断士</p> <p>(カ) 管理技術者は、原則として変更できない。ただし、死亡、傷病、退職、出産、育児、介護等やむをえない理由により変更を行う場合には、同等以上の技術者とするものとし、受注者は発注者の承諾を得なければならない。</p>		
注意事項			/

改訂理由		工 種	第 1 編 共通 第 1 章 一般
現 行	改 訂	備 考	
<p>(2) 詳細設計を含む工事</p> <p>(ア) 詳細設計を含む工事については、業務の実施にあたり(1)に準じ管理技術者を設置するものとする。この場合、管理技術者届は不要であるが、技術者名簿に記載のうえ、提出すること。</p> <p>(イ) 前記(ア)の管理技術者は受注者に所属するものとする。</p> <p>(ウ) 管理技術者は、契約図書等に基づき、業務の技術上の管理を行うものとする。</p> <p>(エ) 業務の履行にあたる管理技術者は、下記に示すいずれかの資格及び業務経験を有する技術者、若しくはこれと同等の能力と経験を有する技術者でなければならない。</p> <p>①技術士（総合技術監理部門：業務に該当する選択科目）</p> <p>②技術士（業務に該当する部門）</p> <p>③RCCM（シビルコンサルティングマネージャ：業務に該当する部門）</p> <p>又は、業務内容に応じた下記の資格</p> <p>地質調査技士</p> <p>土木学会認定技術者（特別上級、上級、1級）</p> <p>コンクリート診断士</p> <p>土木鋼構造診断士</p> <p>(オ) 管理技術者は、原則として変更できない。ただし、死亡、傷病、退職、出産、育児、介護等やむをえない理由により変更を行う場合には、同等以上の技術者とするものとし、受注者は発注者の承諾を得なければならない。</p> <p>1.11.2 管理補助技術者</p> <p>(1) 業務（詳細設計を含む工事以外）</p> <p>(ア) 管理補助技術者を設置する場合は、受注者に所属するものとする。</p> <p>(イ) 受注者は、管理補助技術者を設置する場合は、管理補助技術者を定め、契約締結後20日以内に監督員に通知（様式-1、経歴書を添付）しなければならない。</p> <p>(ウ) 受注者は、前記(イ)の管理補助技術者を変更したときは、変更後20日以内に監督員に通知しなければならない。</p> <p>(エ) 管理補助技術者は、管理技術者の補助を行うものとする。</p> <p>(オ) 測量業務の履行にあたる管理補助技術者は、測量士でなければならない。また、設計業務等その他の業務の履行にあたる管理補助技術者は、下記に示すいずれかの資格及び業務経験を有する技術者、若しくはこれと同等の能力と経験を有する技術者でなければならない。</p> <p>①技術士（総合技術監理部門：業務に該当する選択科目）</p>	<p>(2) 詳細設計を含む工事</p> <p>(ア) 詳細設計を含む工事については、業務の実施にあたり(1)に準じ管理技術者を設置するものとする。この場合、管理技術者届は不要であるが、技術者名簿に記載のうえ、提出すること。</p> <p>(イ) 前記(ア)の管理技術者は受注者に所属するものとする。</p> <p>(ウ) 管理技術者は、契約図書等に基づき、業務の技術上の管理を行うものとする。</p> <p>(エ) 業務の履行にあたる管理技術者は、下記に示すいずれかの資格及び業務経験を有する技術者、若しくはこれと同等の能力と経験を有する技術者でなければならない。</p> <p>①技術士（総合技術監理部門：業務に該当する選択科目）</p> <p>②技術士（業務に該当する部門）</p> <p>③RCCM（シビルコンサルティングマネージャ：業務に該当する部門）</p> <p>又は、業務内容に応じた下記の資格</p> <p>地質調査技士</p> <p>土木学会認定技術者（特別上級、上級、1級）</p> <p>コンクリート診断士</p> <p>土木鋼構造診断士</p> <p>(オ) 管理技術者は、原則として変更できない。ただし、死亡、傷病、退職、出産、育児、介護等やむをえない理由により変更を行う場合には、同等以上の技術者とするものとし、受注者は発注者の承諾を得なければならない。</p> <p>1.11.2 管理補助技術者</p> <p>(1) 業務（詳細設計を含む工事以外）</p> <p>(ア) 管理補助技術者を設置する場合は、受注者に所属するものとする。</p> <p>(イ) 受注者は、管理補助技術者を設置する場合は、管理補助技術者を定め、契約締結後20日以内に監督員に通知（様式-1、経歴書を添付）しなければならない。</p> <p>(ウ) 受注者は、前記(イ)の管理補助技術者を変更したときは、変更後20日以内に監督員に通知しなければならない。</p> <p>(エ) 管理補助技術者は、管理技術者の補助を行うものとする。</p> <p>(オ) 測量業務の履行にあたる管理補助技術者は、測量士でなければならない。また、設計業務等その他の業務の履行にあたる管理補助技術者は、下記に示すいずれかの資格及び業務経験を有する技術者、若しくはこれと同等の能力と経験を有する技術者でなければならない。</p> <p>①技術士（総合技術監理部門：業務に該当する選択科目）</p>		
注意事項			/

改訂理由		工 種	第 1 編 共通 第 1 章 一般
現 行	改 訂	備 考	
<p>②技術士（業務に該当する部門） ③RCCM（シビルコンサルティングマネージャ：業務に該当する部門） 又は、業務内容に応じた下記の資格 地質調査技士 土木学会認定技術者（特別上級、上級、1級） コンクリート診断士 土木鋼構造診断士</p> <p>(カ) 管理補助技術者は、原則として変更できない。ただし、死亡、傷病、退職、 出産、育児、介護等やむをえない理由により変更を行う場合には、同等以上の 技術者とするものとし、受注者は監督員の承諾を得なければならない。</p> <p>(2) 詳細設計を含む工事 (ア) 詳細設計を含む工事については、業務の実施にあたり(1)に準じ管理補助技 術者を設置できる。この場合、管理補助技術者届は不要であるが、技術者名簿 に記載のうえ、提出すること。 (イ) 前記(ア)の管理補助技術者を設置する場合は受注者に所属するものとする。 (ウ) 管理補助技術者は、管理技術者の補助を行うものとする。 (エ) 業務の履行にあたる管理補助技術者は、下記に示すいずれかの資格及び業務 経験を有する技術者、若しくはこれと同等の能力と経験を有する技術者でな ければならない。 ①技術士（総合技術監理部門：業務に該当する選択科目） ②技術士（業務に該当する部門） ③RCCM（シビルコンサルティングマネージャ：業務に該当する部門） 又は、業務内容に応じた下記の資格 地質調査技士 土木学会認定技術者（特別上級、上級、1級） コンクリート診断士 土木鋼構造診断士</p> <p>(オ) 管理補助技術者は、原則として変更できない。ただし、死亡、傷病、退職、 出産、育児、介護等やむをえない理由により変更を行う場合には、同等以上の 技術者とするものとし、受注者は監督員の承諾を得なければならない。</p>	<p>②技術士（業務に該当する部門） ③RCCM（シビルコンサルティングマネージャ：業務に該当する部門） 又は、業務内容に応じた下記の資格 地質調査技士 土木学会認定技術者（特別上級、上級、1級） コンクリート診断士 土木鋼構造診断士</p> <p>(カ) 管理補助技術者は、原則として変更できない。ただし、死亡、傷病、退職、 出産、育児、介護等やむをえない理由により変更を行う場合には、同等以上の 技術者とするものとし、受注者は監督員の承諾を得なければならない。</p> <p>(2) 詳細設計を含む工事 (ア) 詳細設計を含む工事については、業務の実施にあたり(1)に準じ管理補助技 術者を設置できる。この場合、管理補助技術者届は不要であるが、技術者名簿 に記載のうえ、提出すること。 (イ) 前記(ア)の管理補助技術者を設置する場合は受注者に所属するものとする。 (ウ) 管理補助技術者は、管理技術者の補助を行うものとする。 (エ) 業務の履行にあたる管理補助技術者は、下記に示すいずれかの資格及び業務 経験を有する技術者、若しくはこれと同等の能力と経験を有する技術者でな ければならない。 ①技術士（総合技術監理部門：業務に該当する選択科目） ②技術士（業務に該当する部門） ③RCCM（シビルコンサルティングマネージャ：業務に該当する部門） 又は、業務内容に応じた下記の資格 地質調査技士 土木学会認定技術者（特別上級、上級、1級） コンクリート診断士 土木鋼構造診断士</p> <p>(オ) 管理補助技術者は、原則として変更できない。ただし、死亡、傷病、退職、 出産、育児、介護等やむをえない理由により変更を行う場合には、同等以上の 技術者とするものとし、受注者は監督員の承諾を得なければならない。</p>		
注意事項			/

改訂理由		工 種	第 1 編 共通 第 1 章 一般
現 行	改 訂	備 考	
<p>1.11.3 照査技術者</p> <p>(1)業務（詳細設計を含む工事以外）</p> <p>(ア) 契約書第11条第1項の規定に基づき設置する照査技術者は、受注者に所属するものとする。</p> <p>(イ) 受注者は、照査技術者を定め、契約締結後20日以内に監督員を経由して発注者に通知（現場説明書様式、経歴書を添付）しなければならない。</p> <p>(ウ) 受注者は、前記(イ)の照査技術者を変更したときは、変更後20日以内に監督員を経由して発注者に通知しなければならない。</p> <p>(エ) 照査技術者は、業務内容の技術上の照査を行うものであり、管理技術者と兼任できない。</p> <p>(オ) 照査技術者は、下記に示すいずれかの資格及び業務経験を有する技術者、若しくはこれと同等の能力と経験を有する技術者でなければならない。</p> <p>①技術士（総合技術監理部門：業務に該当する選択科目）</p> <p>②技術士（業務に該当する部門）</p> <p>③RCCM（シビルコンサルティングマネージャ：業務に該当する部門）</p> <p>又は、業務内容に応じた下記の資格</p> <p>地質調査技士</p> <p>土木学会認定技術者（特別上級、上級、1級）</p> <p>コンクリート診断士</p> <p>土木鋼構造診断士</p> <p>(カ) 照査技術者は、原則として変更できない。ただし、死亡、傷病、退職、出産、育児、介護等やむをえない理由により変更を行う場合には、同等以上の技術者とするものとし、受注者は発注者の承諾を得なければならない。</p> <p>(2)詳細設計を含む工事</p> <p>(ア) 詳細設計を含む工事については、業務の実施にあたり(1)に準じ照査技術者を設置するものとする。この場合、照査技術者届は不要であるが、技術者名簿に記載のうえ、提出すること。</p> <p>(イ) 前記(ア)の照査技術者は受注者に所属するものとする。</p> <p>(ウ) 照査技術者は、業務内容の技術上の照査を行うものであり、管理技術者と兼任できない。</p> <p>(エ) 照査技術者は、下記に示すいずれかの資格及び業務経験を有する技術者、若しくはこれと同等の能力と経験を有する技術者でなければならない。</p> <p>①技術士（総合技術監理部門：業務に該当する選択科目）</p> <p>②技術士（業務に該当する部門）</p>	<p>1.11.3 照査技術者</p> <p>(1)業務（詳細設計を含む工事以外）</p> <p>(ア) 契約書第11条第1項の規定に基づき設置する照査技術者は、受注者に所属するものとする。</p> <p>(イ) 受注者は、照査技術者を定め、契約締結後20日以内に監督員を経由して発注者に通知（現場説明書様式、経歴書を添付）しなければならない。</p> <p>(ウ) 受注者は、前記(イ)の照査技術者を変更したときは、変更後20日以内に監督員を経由して発注者に通知しなければならない。</p> <p>(エ) 照査技術者は、業務内容の技術上の照査を行うものであり、管理技術者と兼任できない。</p> <p>(オ) 照査技術者は、下記に示すいずれかの資格及び業務経験を有する技術者、若しくはこれと同等の能力と経験を有する技術者でなければならない。</p> <p>①技術士（総合技術監理部門：業務に該当する選択科目）</p> <p>②技術士（業務に該当する部門）</p> <p>③RCCM（シビルコンサルティングマネージャ：業務に該当する部門）</p> <p>又は、業務内容に応じた下記の資格</p> <p>地質調査技士</p> <p>土木学会認定技術者（特別上級、上級、1級）</p> <p>コンクリート診断士</p> <p>土木鋼構造診断士</p> <p>(カ) 照査技術者は、原則として変更できない。ただし、死亡、傷病、退職、出産、育児、介護等やむをえない理由により変更を行う場合には、同等以上の技術者とするものとし、受注者は発注者の承諾を得なければならない。</p> <p>(2)詳細設計を含む工事</p> <p>(ア) 詳細設計を含む工事については、業務の実施にあたり(1)に準じ照査技術者を設置するものとする。この場合、照査技術者届は不要であるが、技術者名簿に記載のうえ、提出すること。</p> <p>(イ) 前記(ア)の照査技術者は受注者に所属するものとする。</p> <p>(ウ) 照査技術者は、業務内容の技術上の照査を行うものであり、管理技術者と兼任できない。</p> <p>(エ) 照査技術者は、下記に示すいずれかの資格及び業務経験を有する技術者、若しくはこれと同等の能力と経験を有する技術者でなければならない。</p> <p>①技術士（総合技術監理部門：業務に該当する選択科目）</p> <p>②技術士（業務に該当する部門）</p>		
注意事項			/

改訂理由		工 種	第1編 共通 第1章 一般
現 行	改 訂	備 考	
<p>③RCCM（シビルコンサルティングマネージャ：業務に該当する部門） 又は、業務内容に応じた下記の資格 地質調査技士 土木学会認定技術者（特別上級、上級、1級） コンクリート診断士 土木鋼構造診断士</p> <p>(オ) 照査技術者は、原則として変更できない。ただし、死亡、傷病、退職、出産、育児、介護等やむをえない理由により変更を行う場合には、同等以上の技術者とするものとし、受注者は発注者の承諾を得なければならない。</p> <p>1.11.4 現場作業責任者 (1) 受注者は、現場業務において管理技術者が現場に常駐できない場合は、別に現場作業責任者を定めることができる。 なお、現場作業責任者は受注者に所属する者とし、その氏名その他必要事項を監督員に通知(様式-1)しなければならない。現場作業責任者を変更したときも同様とする。 (2) 現場作業責任者は、管理技術者の権限のうち、次に掲げるもの以外を行使することはできない。 ア 立会確認日の通知</p> <p>1.11.5 担当技術者 (1) 受注者は、契約締結後20日以内に管理技術者等を含め実際に業務を行う者全員の技術者名簿(様式-2)を作成し、監督員に提出しなければならない。担当技術者を変更したときも同様とする。 なお、詳細設計を含む工事で設計を専門業者（建設コンサルタント等）へ外注する場合、専門業者の担当技術者についてもこれに含めて提出するものとする。この場合、技術者名簿の備考欄に所属会社名を記入すること。また、業務計画書の「業務実施組織」において実施体制を記述すること。 (2) 業務経験による技術者育成の観点から、業務契約後に、技術提案書に記載した担当技術者以外の担当技術者の追加を認める。担当技術者を追加する場合は、業務計画書及び技術者名簿に記載し、監督員に提出するとともに、テクリスに技術者登録を行うこと。ただし、追加した担当技術者のテクリスへの業務実績登録については、監督員が本目的に合致した技術者であることを認めらうえで、担当技術者の業務への貢献度等をもとに確認する。</p>	<p>③RCCM（シビルコンサルティングマネージャ：業務に該当する部門） 又は、業務内容に応じた下記の資格 地質調査技士 土木学会認定技術者（特別上級、上級、1級） コンクリート診断士 土木鋼構造診断士</p> <p>(オ) 照査技術者は、原則として変更できない。ただし、死亡、傷病、退職、出産、育児、介護等やむをえない理由により変更を行う場合には、同等以上の技術者とするものとし、受注者は発注者の承諾を得なければならない。</p> <p>1.11.4 現場作業責任者 (1) 受注者は、現場業務において管理技術者が現場に常駐できない場合は、別に現場作業責任者を定めることができる。 なお、現場作業責任者は受注者に所属する者とし、その氏名その他必要事項を監督員に通知(様式-1)しなければならない。現場作業責任者を変更したときも同様とする。 (2) 現場作業責任者は、管理技術者の権限のうち、次に掲げるもの以外を行使することはできない。 ア 立会確認日の通知</p> <p>1.11.5 担当技術者 (1) 受注者は、契約締結後20日以内に管理技術者等を含め実際に業務を行う者全員の技術者名簿(様式-2)を作成し、監督員に提出しなければならない。担当技術者を変更したときも同様とする。 なお、詳細設計を含む工事で設計を専門業者（建設コンサルタント等）へ外注する場合、専門業者の担当技術者についてもこれに含めて提出するものとする。この場合、技術者名簿の備考欄に所属会社名を記入すること。また、業務計画書の「業務実施組織」において実施体制を記述すること。 (2) 業務経験による技術者育成の観点から、業務契約後に、技術提案書に記載した担当技術者以外の担当技術者の追加を認める。担当技術者を追加する場合は、業務計画書及び技術者名簿に記載し、監督員に提出するとともに、テクリスに技術者登録を行うこと。ただし、追加した担当技術者のテクリスへの業務実績登録については、監督員が本目的に合致した技術者であることを認めらうえで、担当技術者の業務への貢献度等をもとに確認する。</p>		
注意事項			/

改訂理由		工 種	第 1 編 共通 第 1 章 一般
現 行	改 訂	備 考	
<p>1.12 業務工程表</p> <p>1.12.1 受注者は、契約書第3条第1項に規定する業務工程表(現場説明書様式)を作成し、契約締結後20日以内に監督員を経由して発注者に提出しなければならない。</p> <p>1.12.2 業務期間が変更されたときに提出する変更業務工程表についても、前項の規定を適用する。</p> <p>1.13 書類の提出</p> <p>1.13.1 監督員を経由しない提出書類 契約書第9条第5項に規定する「設計図書に定めるもの」とは、請負代金に係る請求書、請負代金代理受領承諾願、遅延利息請求書、監督員に関する措置請求に係る書類及びその他現場説明の際指定した書類をいう。</p> <p>1.13.2 提出書類の様式 受注者が発注者又は監督員に提出する書類の様式は、この共通仕様書第6編「様式集」によるものとする。「Hi-TeLus」(ハイテラス)を利用する業務において、当該様式を添付資料とする場合は、一部の様式を除き、様式中の署名又は押印は不要とする。 なお、様式が定められていないものは、監督員が指示した場合を除き、受注者において作成するものとする。</p> <p>1.13.3 提出書類の用紙の仕様 受注者が発注者又は監督員に提出する書類に用いる用紙については、原則として「国等による環境物品等の調達の推進等に関する法律」に適合する用紙を用いるものとする。</p> <p>1.13.4 書類の提出方法 受注者は、第5章付録の「業務関係書類一覧表」に従い、書類を発注者又は監督員に書類を提出しなければならない。なお、「Hi-TeLus」(ハイテラス)を用いて作成及び提出等を行った業務関係書類については、別途書面による提出は行わないものとする。ただし、発注者又は監督員の同意を得た場合には、他の方法により書類を提出することができるものとする。</p>	<p>1.12 業務工程表</p> <p>1.12.1 受注者は、契約書第3条第1項に規定する業務工程表(現場説明書様式)を作成し、契約締結後20日以内に監督員を経由して発注者に提出しなければならない。</p> <p>1.12.2 業務期間が変更されたときに提出する変更業務工程表についても、前項の規定を適用する。</p> <p>1.13 書類の提出</p> <p>1.13.1 監督員を経由しない提出書類 契約書第9条第5項に規定する「設計図書に定めるもの」とは、請負代金に係る請求書、請負代金代理受領承諾願、遅延利息請求書、監督員に関する措置請求に係る書類及びその他現場説明の際指定した書類をいう。</p> <p>1.13.2 提出書類の様式 受注者が発注者又は監督員に提出する書類の様式は、第6編によるものとする。「Hi-TeLus」(ハイテラス)を適用する業務において、当該様式を添付資料とする場合は、一部の様式を除き、様式中の署名又は押印は不要とする。 なお、様式が定められていないものは、監督員が指示した場合を除き、受注者において作成するものとする。</p> <p>1.13.3 提出書類の用紙の仕様 受注者が発注者又は監督員に提出する書類に用いる用紙については、原則として「国等による環境物品等の調達の推進等に関する法律」に適合する用紙を用いるものとする。</p> <p>1.13.4 書類の提出方法 受注者は、第5章の「業務関係書類一覧表」に従い、書類を発注者又は監督員に書類を提出しなければならない。なお、「Hi-TeLus」(ハイテラス)を用いて作成及び提出等を行った業務関係書類については、別途書面による提出は行わないものとする。ただし、発注者又は監督員の同意を得た場合には、他の方法により書類を提出することができるものとする。</p>	<p>用語を統一</p>	
注意事項			/

改訂理由		工 種	第1編 共通 第1章 一般
現 行	改 訂	備 考	
<p>1.14 業務実績情報の作成、登録</p> <p>受注者は、受注時又は変更時において、業務請負代金額が100万円以上の業務について、測量調査設計業務実績情報サービス（テクリス）に基づき、受注・変更・完了・訂正時に業務実績情報として作成した「登録のための確認のお願い」をテクリスから監督員にメール送信するものとする。監督員は、「登録のための確認のお願い」を受信後、内容の確認を行い、印刷のうえ、署名をして、受注者へ通知するものとする。なお、受注者は、監督員の確認を受けたうえ、受注時は契約後20日以内に、登録内容の変更時は変更があった日から20日以内に、完了時は業務完了後20日以内に、訂正時は適宜登録機関に登録をしなければならない。登録対象は、業務請負代金額100万円以上（単価契約の場合は契約総額）の全ての業務とし、受注・変更・完了・訂正時にそれぞれ登録するものとする。</p> <p>また、登録機関発行の「登録内容確認書」は、テクリス登録時に監督員にメール送信するものとする。なお、変更時と業務完了時の間が20日間に満たない場合は、変更時の登録申請を省略できる。</p> <p>業務の完了後において訂正又は削除する場合においても同様に、テクリスから監督員にメール送信し、速やかに監督員の確認を受けたうえで、登録機関に登録申請しなければならない。</p> <p>ただし、受注者が公益法人の場合、特記仕様書に定めがある場合及び監督員が指示した場合はこの限りではない。</p> <p>1.15 業務の着手</p> <p>1.15.1 受注者は、特記仕様書に定めがある場合を除き、契約締結後20日以内に業務に着手しなければならない。</p> <p>1.15.2 着手日とは、業務を開始する日であって、業務計画書の作成、監督員との打合せ又は現地調査等を開始する日をいう。</p> <p>1.15.3 受注者は、業務を開始した後は、契約書第1条に定めるところにより、業務が円滑に進捗するように努めなければならない。</p> <p>1.16 履行報告</p> <p>受注者は、契約書第15条の規定に基づき、契約の履行を監督員に報告しなければならない。この場合、監督員より特別の指示がない限り、第1編第2章2.2、2.3・第2編第2章2.2、2.3・第3編第1章1.1、1.3・第4編第1章1.2、1.4・第5編第1章1.2、1.4をもって履行報告に代えることができるものとする。</p>	<p>1.14 業務実績情報の作成、登録</p> <p>受注者は、受注時又は変更時において、業務請負代金額が100万円以上の業務について、測量調査設計業務実績情報サービス（テクリス）に基づき、受注・変更・完了・訂正時に業務実績情報として作成した「登録のための確認のお願い」をテクリスから監督員にメール送信するものとする。監督員は、「登録のための確認のお願い」を受信後、内容の確認を行い、受注者へ通知するものとする。なお、受注者は、監督員の確認を受けたうえ、受注時は契約後20日以内に、登録内容の変更時は変更があった日から20日以内に、完了時は業務完了後20日以内に、訂正時は適宜登録機関に登録をしなければならない。登録対象は、業務請負代金額100万円以上（単価契約の場合は契約総額）の全ての業務とし、受注・変更・完了・訂正時にそれぞれ登録するものとする。</p> <p>また、登録機関発行の「登録内容確認書」は、テクリス登録時に監督員にメール送信するものとする。なお、変更時と業務完了時の間が20日間に満たない場合は、変更時の登録申請を省略できる。</p> <p>業務の完了後において訂正又は削除する場合においても同様に、テクリスから監督員にメール送信し、速やかに監督員の確認を受けたうえで、登録機関に登録申請しなければならない。</p> <p>ただし、受注者が公益法人の場合、特記仕様書に定めがある場合及び監督員が指示した場合はこの限りではない。</p> <p>1.15 業務の着手</p> <p>1.15.1 受注者は、特記仕様書に定めがある場合を除き、契約締結後20日以内に業務に着手しなければならない。</p> <p>1.15.2 着手日とは、業務を開始する日であって、業務計画書の作成、監督員との打合せ又は現地調査等を開始する日をいう。</p> <p>1.15.3 受注者は、業務を開始した後は、契約書第1条に定めるところにより、業務が円滑に進捗するように努めなければならない。</p> <p>1.16 履行報告</p> <p>受注者は、契約書第15条の規定に基づき、契約の履行を監督員に報告しなければならない。この場合、監督員より特別の指示がない限り、本編第2章2.2・第2編第2章2.2・第3編第1章1.1、1.3・第4編第1章1.2、1.4・第5編第1章1.2、1.4をもって履行報告に代えることができるものとする。</p>	<p>現行の手続き方法に合わせて修正</p> <p>参照先の表記を修正（誤謬）</p>	
注意事項			/

改訂理由		工 種	第 1 編 共通 第 1 章 一般
現 行	改 訂	備 考	
<p>1.17 業務の完了</p> <p>1.17.1 業務完了届及び完了検査 受注者は、業務が完了したときは、契約書第32条第1項の規定に基づき業務完了届(現場説明書様式)を提出し、完了検査を受けなければならない。</p> <p>1.17.2 業務完了届提出の要件 業務完了届の提出に当たっては、次の各号に掲げるすべての要件を満たさなければならない。</p> <p>(1) 設計図書に定めるすべての業務が完了していること。</p> <p>(2) 契約書第17条の規定に基づき、監督員及び検査員の請求した修補が完了していること。</p> <p>(3) 設計図書により義務付けられた資料の整備がすべて完了していること。</p> <p>(4) 現場業務については、仮設物の撤去、跡片付け、整地、清掃が完了していること。</p> <p>(5) 契約変更を行う必要が生じた業務においては、最終変更契約を発注者と締結していること。</p> <p>1.18 遅延日数の算定 契約書に規定する「遅延日数」は、次式により算定するものとする。 遅延日数＝(業務完了届受領日－契約業務期間末日)＋ (修補の完了届受領日－検査不合格の通知日)</p> <p>この場合において、「検査不合格の通知日」及び「修補の完了届受領日」とは、それぞれ契約書第32条第2項及び第5項に規定するものをいう。</p> <p>1.19 相互協力の義務</p> <p>1.19.1 受注者は、監督員と相互に協力し、適切かつ合理的な方法により業務を安全かつ速やかに完了しなければならない。</p> <p>1.19.2 受注者は、当社又は他の機関の発注に係る第三者の実施する隣接業務又は関連業務の受注者と相互に協力し、業務に支障又は遅滞を生じさせないように努めなければならない。</p>	<p>1.17 業務の完了</p> <p>1.17.1 業務完了届及び完了検査 受注者は、業務が完了したときは、契約書第32条第1項の規定に基づき業務完了届(現場説明書様式)を提出し、完了検査を受けなければならない。</p> <p>1.17.2 業務完了届提出の要件 業務完了届の提出に当たっては、次の各号に掲げるすべての要件を満たさなければならない。</p> <p>(1) 設計図書に定めるすべての業務が完了していること。</p> <p>(2) 本編本章1.4.3に基づく技術提案書に記載の項目が履行されていること。</p> <p>(3) 契約書第17条の規定に基づき、監督員及び検査員の請求した修補が完了していること。</p> <p>(4) 設計図書により義務付けられた資料の整備がすべて完了していること。</p> <p>(5) 現場業務については、仮設物の撤去、跡片付け、整地、清掃が完了していること。</p> <p>(6) 契約変更を行う必要が生じた業務においては、最終変更契約を発注者と締結していること。</p> <p>1.18 遅延日数の算定 契約書に規定する「遅延日数」は、次式により算定するものとする。 遅延日数＝(業務完了届受領日－契約業務期間末日)＋ (修補の完了届受領日－検査不合格の通知日)</p> <p>この場合において、「検査不合格の通知日」及び「修補の完了届受領日」とは、それぞれ契約書第32条第2項及び第5項に規定するものをいう。</p> <p>1.19 相互協力の義務</p> <p>1.19.1 受注者は、監督員と相互に協力し、適切かつ合理的な方法により業務を安全かつ速やかに完了しなければならない。</p> <p>1.19.2 受注者は、当社又は他の機関の発注に係る第三者の実施する隣接業務又は関連業務の受注者と相互に協力し、業務に支障又は遅滞を生じさせないように努めなければならない。</p>	<p>本仕様書における技術提案書に関する規定について関連性を明確化</p>	
注意事項		/	

改訂理由		工 種	第1編 共通 第1章 一般
	現 行	改 訂	備 考
	<p>1.20 業務の下請負</p> <p>1.20.1 全部又は主たる部分の下請負 受注者は、契約書第7条第1項の規定により、業務の全部又はその主たる部分を第三者に委任し、又は請け負わせてはならない。この場合において、「主たる部分」とは、特記仕様書に定めるもののほか、次に掲げるものをいう。</p> <p>(1) 業務における総合的企画、業務遂行管理、手法の決定及び技術的判断 (2) 解析業務における手法の決定及び技術的判断</p> <p>1.20.2 一部の下請負 受注者は、契約書第7条第3項の規定により、業務の一部を第三者に委任し、又は下請負に付すときは、事前に下請負承諾願(様式-1)を監督員を経由して発注者に提出し、その承諾を得なければならない。 なお、受注者は、下請負に付した業務についても、契約上のすべての責任及び義務を免れないものとする。</p> <p>1.20.3 軽微な部分の下請負 受注者は、契約書第7条第3項の規定により、業務の軽微な部分を委任又は下請負に付すときは、発注者の承諾を必要としない。この場合において、「軽微な部分」とは、コピー、ワープロ、印刷、製本、計算処理、トレース、資料整理などの簡易な業務をいう。</p> <p>1.20.4 下請負の要件 下請負者が当社の指名競争入札参加資格者である場合には、当社の競争参加資格停止期間中であってはならない。</p> <p>1.20.5 下請負者の管理等 受注者は、業務を下請負に付すときは、書面により契約関係を明確にしておくとともに、下請負者に対し、業務の実施について適切な指導を行い、現場の状況、安全対策、作業者の管理等を十分に把握して業務を実施しなければならない。</p>	<p>1.20 業務の下請負 受注者は、業務（詳細設計を含む工事以外）の主たる部分以外を委任又は下請負に付す場合は、次の各号によるものとする。</p> <p>1.20.1 全部又は主たる部分の下請負 受注者は、契約書第7条第1項の規定により、業務の全部又はその主たる部分を第三者に委任し、又は請け負わせてはならない。この場合において、「主たる部分」とは、特記仕様書に定めるもののほか、次に掲げるものをいう。</p> <p>(1) 業務における総合的企画、業務遂行管理、手法の決定及び技術的判断 (2) 解析業務における手法の決定及び技術的判断</p> <p>1.20.2 一部の下請負 受注者は、契約書第7条第3項の規定により、業務の一部を第三者に委任又は下請負に付すときは、事前に下請負承諾願(様式-1)を監督員を経由して発注者に提出し、その承諾を得なければならない。 なお、受注者は、下請負に付した業務についても、契約上のすべての責任及び義務を免れないものとする。</p> <p>1.20.3 軽微な部分の下請負 受注者は、契約書第7条第3項の規定により、業務の軽微な部分を委任又は下請負に付すときは、発注者の承諾を必要としない。この場合において、「軽微な部分」とは、コピー、ワープロ、印刷、製本、計算処理、トレース、資料整理などの簡易な業務をいう。</p> <p>1.20.4 下請負の要件 下請負者が当社の指名競争入札参加資格者である場合には、当社の競争参加資格停止期間中であってはならない。</p> <p>1.20.5 下請負者の管理等 受注者は、業務を下請負に付すときは、書面により契約関係を明確にしておくとともに、下請負者に対し、業務の実施について適切な指導を行い、現場の状況、安全対策、作業者の管理等を十分に把握して業務を実施しなければならない。</p>	<p>「詳細設計を含む工事以外」を対象とした規定であることを明示</p> <ul style="list-style-type: none"> ・1.11.5(1)より、詳細設計を含む工事の場合、設計を専門業者へ外注する場合、その下請負人を含めて技術者名簿を提出しなければならない。 ・工事請負契約書第7条より、発注者は受注者に対して、下請負人の通知を請求することができる。 <p>1.20.3と記載表現を統一</p>
注意事項		/	

改訂理由		工 種	第 1 編 共通 第 1 章 一般
	現 行	改 訂	備 考
	<p>1.21 特許権等の使用に係る費用負担 受注者は、契約書第8条の規定に基づき、特許権その他第三者の権利の対象となっている履行方法の使用に関して要した費用の負担を発注者に求める場合には、その権利を有する第三者と補償条件の交渉を行う以前に発注者と協議しなければならない。</p> <p>1.22 業務関係者に対する措置請求 1.22.1 管理技術者に対する措置請求 発注者は、管理技術者が業務目的物の品質・出来形の確保及び業務期間の遵守に関して、著しく不相当と認められるものがあるときは、受注者に対して、その理由を明示した書面により、必要な措置をとるべきことを請求することができる。</p> <p>1.22.2 上記以外の技術者に対する措置請求 発注者又は監督員は、照査技術者、担当技術者が業務目的物の品質・出来形の確保及び業務期間の遵守に関して、著しく不相当と認められるものがあるときは、受注者に対して、その理由を明示した書面により、必要な措置をとるべきことを請求することができる。</p> <p>1.23 業務の変更 1.23.1 業務内容の変更 契約書第18条第4項は条件変更等に伴う業務内容の変更、第19条は発注者又は監督員が業務実施上必要と認める業務内容の変更であり、発注者又は監督員が受注者に通知して業務内容を変更するものとする。</p> <p>1.23.2 業務の変更通知 監督員が、契約書第18条及び第19条の規定に基づく業務内容の変更又は設計図書の訂正を行ういとまがない場合、監督員はあらかじめ当該内容を変更業務実施通知書（様式-3）により通知するものとする。</p> <p>1.23.3 変更業務の施行 受注者は、監督員から業務内容の変更又は設計図書の訂正に関する通知を受けた場合で当該内容に異議がない場合には、その通知に従って業務を実施しなければならない。</p>		<p>「建設コンサルタント業務等の契約における設計変更ガイドライン」の記載内容と統一</p>
注意事項			/

改訂理由		工 種	第1編 共通 第1章 一般
現 行	改 訂	備 考	
<p>1.24 業務期間の変更</p> <p>1.24.1 条件変更又は業務内容、中止等に伴う業務期間の変更 契約書第17条、第18条第5項、第19条、第20条第3項及び第21条第3項の規定に基づき業務内容の変更若しくは業務の一時中止を行う場合は、次の各号によるものとする。</p> <p>(1) 発注者又は監督員は、業務内容の変更又は業務の一時中止の指示又は通知に当たり、当該指示又は通知の内容が業務期間変更の対象であるか否かを明示し、受注者との間でこれを確認する。</p> <p>(2) 監督員及び受注者は、業務期間変更の対象であることが確認された場合には、残業務期間及び残作業量等を考慮して、業務期間の変更が必要と判断される時期までに、延長日数及び請負代金額の変更について協議する。</p> <p>1.24.2 受注者からの請求による業務期間の延長 契約書第22条の規定に基づき業務期間を延長する場合は、次の各号によるものとする。</p> <p>(1) 受注者は、業務期間の延長を必要とする理由、延長日数の算出根拠、変更工程表その他請求に必要な資料を記載又は添付した業務期間延期協議書(様式-1)を監督員を経由して発注者に提出する。</p> <p>(2) 監督員は、延長日数について受注者と協議を行う。ただし、当該請求に基づく業務期間の延長が、受注者の責に帰すべき理由によるものと認められる場合には、契約書第41条の規定に基づき処理する。</p> <p>1.24.3 発注者の請求による業務期間の短縮等 契約書第24条第1項の規定に基づき、業務期間の短縮等を行う場合は、次の各号によるものとする。</p> <p>なお、受注者は、当該請求に係る業務期間の短縮等により、事実上業務が実施できなくなる場合を除き、協議に応じなければならない。</p> <p>(1) 発注者は、受注者に対し、業務期間短縮協議書により協議を行う。</p> <p>(2) 短縮日数及び請負代金額の変更等については、監督員と受注者の間で協議する。</p> <p>1.24.4 履行遅滞に伴う損害金 発注者は、契約書第41条第1項の規定に基づき損害金を徴収する場合には、受注者と協議のうえ、遅延日数及び損害金の徴収方法等必要な事項を定めるものとする。</p>	<p>1.24 業務期間の変更</p> <p>1.24.1 条件変更又は業務内容、中止等に伴う業務期間の変更 契約書第17条、第18条第5項、第19条、第20条第2項及び第21条第3項の規定に基づき業務内容の変更若しくは業務の一時中止を行う場合は、次の各号によるものとする。</p> <p>(1) 発注者又は監督員は、業務内容の変更又は業務の一時中止の指示又は通知に当たり、当該指示又は通知の内容が業務期間変更の対象であるか否かを明示し、受注者との間でこれを確認する。</p> <p>(2) 監督員及び受注者は、業務期間変更の対象であることが確認された場合には、残業務期間及び残作業量等を考慮して、業務期間の変更が必要と判断される時期までに、延長日数及び請負代金額の変更について協議する。</p> <p>1.24.2 受注者からの請求による業務期間の延長 契約書第23条の規定に基づき業務期間を延長する場合は、次の各号によるものとする。</p> <p>(1) 受注者は、業務期間の延長を必要とする理由、延長日数の算出根拠、変更工程表その他請求に必要な資料を記載又は添付した業務期間延期協議書(様式-1)を監督員を経由して発注者に提出する。</p> <p>(2) 監督員は、延長日数について受注者と協議を行う。ただし、当該請求に基づく業務期間の延長が、受注者の責に帰すべき理由によるものと認められる場合には、契約書第41条の規定に基づき処理する。</p> <p>1.24.3 発注者の請求による業務期間の短縮等 契約書第24条第1項の規定に基づき、業務期間の短縮等を行う場合は、次の各号によるものとする。</p> <p>なお、受注者は、当該請求に係る業務期間の短縮等により、事実上業務が実施できなくなる場合を除き、協議に応じなければならない。</p> <p>(1) 発注者は、受注者に対し、業務期間短縮協議書(様式-1)により協議を行う。</p> <p>(2) 短縮日数及び請負代金額の変更等については、監督員と受注者の間で協議する。</p> <p>1.24.4 履行遅滞に伴う損害金 発注者は、契約書第41条第1項の規定に基づき損害金を徴収する場合には、受注者と協議のうえ、遅延日数及び損害金の徴収方法等必要な事項を定めるものとする。</p>	<p>参照先の表記を修正(誤謬)</p> <p>条項番号の修正(誤謬)</p> <p>該当様式を追加</p>	
注意事項	/		

改訂理由		工 種	第1編 共通 第1章 一般
	現 行	改 訂	備 考
	<p>1.25 変更契約</p> <p>1.25.1 変更契約の条件</p> <p>発注者及び受注者は、次の各号の一に該当する場合には、当社の基準により業務請負契約の変更（以下「変更契約」という。）を行うものとする。ただし、協議の結果、別途処理とすることが定められた場合には、これに従い処理するものとする。</p> <p>なお、変更契約の時期については、監督員と受注者の間で協議するものとする。</p> <p>(1) 業務の完了に伴い請負代金額の精算を行う場合</p> <p>(2) 契約書第38条の規定に基づく部分引渡しを行う場合</p> <p>(3) 契約書第42条から第44条の規定に基づき契約を解除する場合</p> <p>(4) 契約図書の規定に基づく業務内容の変更又は追加に伴い、業務期間又は請負代金額の変更を行う場合</p> <p>(5) 契約図書の規定に基づき発注者が費用を負担する場合</p>	<p>1.25 変更契約</p> <p>1.25.1 変更契約の条件</p> <p>発注者及び受注者は、次の各号の一に該当する場合には、当社の基準により業務請負契約の変更（以下「変更契約」という。）を行うものとする。ただし、協議の結果、別途処理とすることが定められた場合には、これに従い処理するものとする。</p> <p>なお、変更契約の時期については、監督員と受注者の間で協議するものとする。</p> <p>(1) 業務の完了に伴い請負代金額の精算を行う場合</p> <p>(2) 契約書第38条の規定に基づく部分引渡しを行う場合</p> <p>(3) 契約書第42条から第44条の規定に基づき契約を解除する場合</p> <p>(4) 契約図書の規定に基づく業務内容の変更又は追加に伴い、業務期間又は請負代金額の変更を行う場合</p> <p>(5) 契約図書の規定に基づき発注者が費用を負担する場合</p>	
注意事項			/

改訂理由		工 種	第 1 編 共通 第 1 章 一般
	現 行	改 訂	備 考
	<p>1.26 業務の一時中止</p> <p>1.26.1 発注者は、次の各号の一に該当する場合には、契約書第20条第1項又は第2項の規定に基づき、受注者に対し書面をもって通知し、必要と認める期間、業務の全部又は一部の実施について一時中止を命じることができるものとする。</p> <p>(1) 埋蔵文化財の調査、発掘の遅延及び埋蔵文化財が新たに発見され、業務の続行が不適當又は不可能となった場合</p> <p>(2) 関連する他の業務の遅延により業務の続行が不適當又は不可能となった場合</p> <p>(3) 環境問題等の発生により業務の続行が不適當又は不可能となった場合</p> <p>(4) 第三者及びその財産、受注者、雇用者等、並びに当社職員の安全のため必要があると認めた場合</p> <p>(5) 受注者が契約図書に違反し、又は監督員の指示に従わない場合</p> <p>(6) 第三者の土地への立入り許可が得られない場合</p> <p>(7) 前各号に掲げるもののほか、監督員が必要と認めた場合</p> <p>1.26.2 受注者は、前項により業務の一時中止を命じられた場合は、速やかに業務を中止しなければならない。</p> <p>1.26.3 受注者は、業務中止期間において、現場に存在する業務に必要な機械器具等について、監督員と協議のうえ維持保全に努めるとともに、業務の続行に備えて必要な措置を講じなければならない。</p> <p>1.26.4 受注者は、業務の中止が発注者から解除されたときは、速やかに業務の再開を行わなければならない。ただし、特別な理由がある場合で監督員の承諾を得たときは、この限りではない。</p>	<p>1.26 業務の一時中止</p> <p>1.26.1 発注者は、次の各号の一に該当する場合には、契約書第20条第1項又は第2項の規定に基づき、受注者に対し書面をもって通知し、必要と認める期間、業務の全部又は一部の実施について一時中止を命じることができるものとする。</p> <p>(1) 埋蔵文化財の調査、発掘の遅延及び埋蔵文化財が新たに発見され、業務の続行が不適當又は不可能となった場合</p> <p>(2) 関連する他の業務の遅延により業務の続行が不適當又は不可能となった場合</p> <p>(3) 環境問題等の発生により業務の続行が不適當又は不可能となった場合</p> <p>(4) 第三者及びその財産、受注者、雇用者等、並びに当社職員の安全のため必要があると認めた場合</p> <p>(5) 受注者が契約図書に違反し、又は監督員の指示に従わない場合</p> <p>(6) 第三者の土地への立入り許可が得られない場合</p> <p>(7) 前各号に掲げるもののほか、監督員が必要と認めた場合</p> <p>1.26.2 受注者は、前項により業務の一時中止を命じられた場合は、速やかに業務を中止しなければならない。</p> <p>1.26.3 受注者は、業務中止期間において、現場に存在する業務に必要な機械器具等について、監督員と協議のうえ維持保全に努めるとともに、業務の続行に備えて必要な措置を講じなければならない。</p> <p>1.26.4 受注者は、業務の中止が発注者から解除されたときは、速やかに業務の再開を行わなければならない。ただし、特別な理由がある場合で監督員の承諾を得たときは、この限りではない。</p>	
注意事項			/

改訂理由		工 種	第 1 編 共通 第 1 章 一般
現 行	改 訂	備 考	
<p>1.27 不可抗力による損害</p> <p>1.27.1 災害報告書の提出 受注者は、災害発生後直ちに被害の詳細な状況を把握し、当該被害が契約書第30条の規定の適用を受けると思われる場合には、遅滞なく業務災害報告書(様式-1)により発注者に報告しなければならない。</p> <p>1.27.2 採択基準 契約書第30条第1項に規定する「設計図書に基準を定めたもの」とは、業務の実施場所又は監督員が認めた観測地点において、次の各号に掲げるものをいう。</p> <p>(1) 降雨に起因する場合 次のいずれかに該当する場合 ア 24時間雨量(任意の連続24時間における雨量をいう。)が80mm以上 イ 1時間雨量(任意の60分における雨量をいう。)が20mm以上 ウ 連続雨量(任意の72時間における雨量をいう。)が150mm以上のとき エ その他設計図書で定めた基準</p> <p>(2) 強風に起因する場合 最大風速(10分間の平均風速で最大のものをいう。)が15m/sec以上あった場合</p> <p>(3) 河川沿いの施設に当たっては、河川のはん濫注意水位以上、又はそれに準ずる出水により発生した場合</p> <p>(4) 地震、津波、高潮及び豪雪等に起因する場合 周囲の状況により、相当の範囲にわたり他の一般物件(一般的な住宅、店舗などの建築物)にも被害を及ぼしたと認められる場合</p> <p>1.27.3 損害範囲の認定 契約書第30条第2項に規定する「受注者が善良な管理者の注意義務を怠ったことに基づくもの」とは、契約書第27条及びこの共通仕様書の第1編第3章3.5「災害の防止」に規定する予防措置を行ったと認められないもの、並びに災害の一因が受注者の責に帰するものをいう。</p>	<p>1.27 不可抗力による損害</p> <p>1.27.1 災害報告書の提出 受注者は、災害発生後直ちに被害の詳細な状況を把握し、当該被害が契約書第30条の規定の適用を受けると思われる場合には、遅滞なく業務災害報告書(様式-1)により発注者に報告しなければならない。</p> <p>1.27.2 採択基準 契約書第30条第1項に規定する「設計図書に基準を定めたもの」とは、業務の実施場所又は監督員が認めた観測地点において、次の各号に掲げるものをいう。</p> <p>(1) 降雨に起因する場合 次のいずれかに該当する場合 ア 24時間雨量(任意の連続24時間における雨量をいう。)が80mm以上 イ 1時間雨量(任意の60分における雨量をいう。)が20mm以上 ウ 連続雨量(任意の72時間における雨量をいう。)が150mm以上のとき エ その他設計図書で定めた基準</p> <p>(2) 強風に起因する場合 最大風速(10分間の平均風速で最大のものをいう。)が15m/sec以上あった場合</p> <p>(3) 河川沿いの施設に当たっては、河川のはん濫注意水位以上、又はそれに準ずる出水により発生した場合</p> <p>(4) 地震、津波、高潮及び豪雪等に起因する場合 周囲の状況により、相当の範囲にわたり他の一般物件(一般的な住宅、店舗などの建築物)にも被害を及ぼしたと認められる場合</p> <p>1.27.3 損害範囲の認定 契約書第30条第2項に規定する「受注者が善良な管理者の注意義務を怠ったことに基づくもの」とは、契約書第27条及びこの共通仕様書の本編第3章3.5「災害の防止」に規定する予防措置を行ったと認められないもの、並びに災害の一因が受注者の責に帰するものをいう。</p>	<p>参照先の表記変更</p>	
注意事項		/	

改訂理由		工 種	第1編 共通 第1章 一般
	現 行	改 訂	備 考
	<p>1.28 部分使用</p> <p>1.28.1 部分使用の協議 発注者又は監督員は、次の各号の一に該当する場合には、契約書第34条第1項の規定に基づき受注者に協議し、同意を得たうえで、成果品の全部又は一部を使用することができるものとする。</p> <p>(1) 別途業務の用に供する必要がある場合 (2) その他特に必要と認められた場合</p> <p>なお、契約書第34条第3項の規定に基づく発注者が負担すべき損害額又は負担額に関する協議は、当該部分使用の請求者と受注者との間で行うものとする。</p> <p>1.28.2 部分使用の承諾 受注者は、前項の規定に基づき発注者又は監督員から部分使用に関する協議を受けた場合は、正当な理由がある場合を除き、当該協議に同意するとともに、部分使用承諾書(様式-1)を発注者又は監督員に提出しなければならない。</p> <p>1.28.3 部分使用の確認 監督員は、部分使用に先立ち、当該使用部分の出来形及び使用目的に適合することを、受注者の立会のうえ確認するものとする。 なお、受注者は、自らの費用をもって、当該使用部分の出来形調書を作成し、監督員に提出するとともに、その他確認に必要な資料、写真等を準備するとともに確認作業に必要な人員及び機材等の提供に協力しなければならない。</p>	<p>1.28 部分使用</p> <p>1.28.1 部分使用の協議 監督員は、次の各号の一に該当する場合には、契約書第34条第1項の規定に基づき受注者と協議し、受注者の承諾を得たうえで、成果品の全部又は一部を使用することができるものとする。</p> <p>(1) 別途業務の用に供する必要がある場合 (2) その他特に必要と認められた場合</p> <p>なお、契約書第34条第3項の規定に基づく発注者が負担すべき損害額又は負担額に関する協議は、当該部分使用の請求者と受注者との間で行うものとする。</p> <p>1.28.2 部分使用の承諾 受注者は、前項の規定に基づき監督員から部分使用に関する協議を受けた場合は、当該協議に同意するとともに、正当な理由がある場合を除き、部分使用承諾書(様式-1)を監督員に提出しなければならない。</p> <p>1.28.3 部分使用の確認 監督員は、部分使用に先立ち、当該使用部分の出来形及び使用目的に適合することを、受注者の立会のうえ確認するものとする。 なお、受注者は、自らの費用をもって、当該使用部分の出来形調書を作成し、監督員に提出するとともに、その他確認に必要な資料、写真等を準備するとともに確認作業に必要な人員及び機材等の提供に協力しなければならない。</p>	<p>1.10.1より部分使用に関する協議は監督員の権限であるため、「発注者」は削除</p> <p>土木工事共通仕様書、業務請負契約書との整合を図り、受注者の承諾を得て使用できることを明記</p>
注意事項		/	

改訂理由		工種	第1編 共通 第1章 一般
現行	改訂	備考	
<p>1.29 成果品の作成</p> <p>1.29.1 受注者は、この共通仕様書の第2編「土木構造物設計業務」、第3編「調査・研究業務」、第4編「測量業務」、第5編「地質調査業務」の規定に基づき作成し、成果品の検査合格後に監督員に提出しなければならない。なお、「Hi-TeLus」(ハイテラス)を適用する業務の成果品については、「Hi-TeLus」(ハイテラス)を用いて提出を求める電子納品の対象とする。ただし、成果品の作成方法を設計図書に定めるとき、又は監督員が指示したときは、受注者はその指示に従わなければならない。</p> <p>1.29.2 受注者は、成果品において使用する計量単位は、国際単位系（S I）とする。</p> <p>1.29.3 電子納品対象業務については、「電子納品に関する手引き【土木設計業務・土木工事編】」および「電子納品に関する手引き【施設設計業務及び工事編】」により、必要な電子データを業務完了届の提出までに提出すること。</p> <p>1.29.4 発注者は、公共工事の品質確保及び円滑な事業執行を目的として、発注者、設計者（設計業務受注者）及び施工者（工事受注者）の三者が工事着手前等において一堂に会して、事業目的及び設計思想・条件等の情報の共有並びに施工上の課題等に対する意見交換等を行う「設計・施工連絡会議（三者会議）」を設置する場合がある。 発注者又は監督員は、当該会議の設置にあたり、設置対象工事に係る業務の成果品の全部又は一部について説明を求めるため、設計業務の受注者への参加の同意を得たうえで、当該会議への出席を要請する場合がある。</p>	<p>1.29 成果品の提出</p> <p>1.29.1 受注者は、この共通仕様書の第2編、第3編、第4編、第5編の規定に基づき作成すること。ただし、成果品の作成方法を設計図書に定めるとき、又は監督員が指示したときは、受注者はその指示に従わなければならない。</p> <p>1.29.2 受注者は、「電子納品に関する手引き【土木設計業務・土木工事編】」又は「電子納品に関する手引き【施設設計業務及び工事編】」に基づいて作成した成果品を業務の完了までに提出し、本編本章1.17の規定に基づき完了検査を受けなければならない。</p> <p>1.29.3 受注者は、完了検査合格後に成果品を発注者に引き渡しを行わなければならない。</p> <p>1.29.4 受注者は、発注者の承諾を得ずに成果品を公表、貸与、又は使用してはならない。</p> <p>1.29.5 受注者は、成果品において使用する計量単位は、国際単位系（S I）とする。</p> <p>1.29.6 発注者は、公共工事の品質確保及び円滑な事業執行を目的として、発注者、設計者（設計業務受注者）及び施工者（工事受注者）の三者が工事着手前等において一堂に会して、事業目的及び設計思想・条件等の情報の共有並びに施工上の課題等に対する意見交換等を行う「設計・施工連絡会議（三者会議）」を設置する場合がある。 発注者又は監督員は、当該会議の設置にあたり、設置対象工事に係る業務の成果品の全部又は一部について説明を求めるため、設計業務の受注者への参加の同意を得たうえで、当該会議への出席を要請する場合がある。</p>	<p>「作成」は各編によるため名称変更 参照先の表記変更</p> <p>現行1.29.1と1.29.3における提出にかかる時系列を修正</p> <p>各編「成果品の提出」より転記</p> <p>各編「成果品の提出」より転記</p>	
注意事項			/

改訂理由		工 種	第1編 共通 第1章 一般
	現 行	改 訂	備 考
	<p>1.30 保険の付保</p> <p>1.30.1 保険の付保 契約書第54条に規定する火災保険その他の保険の付保は、設計図書に定められた場合を除き任意とする。</p> <p>1.30.2 法定保険の加入 受注者は、雇用保険法、労働者災害補償保険法、健康保険法、中小企業退職金共済法の規定により、雇用者等の雇用形態に応じ、雇用者等を被保険者とするこれらの保険に加入し、又は加入させなければならない。</p> <p>1.30.3 業務上の事故補償 受注者は、雇用者等の業務に関して生じた負傷、疾病、死亡及びその他の事故に対して責任を持って適正な補償をしなければならない。</p> <p>1.31 受注者の異議申し立て</p> <p>1.31.1 受注者は、発注者又は監督員の指示若しくは決定に異議がある場合には、当該指示若しくは決定を受けた日から10日以内に書面により異議申し立てを行うことができるものとする。 なお、受注者が、10日以内に異議を申し立てない場合には、発注者又は監督員の指示若しくは決定に合意したものとする。</p> <p>1.31.2 異議に対する協議 発注者又は監督員は、異議申し立ての書面を受理した場合には、速やかに受注者と協議を行うものとする。</p> <p>1.31.3 業務の継続義務 受注者は、異議申し立てを行った場合においても、本編1.26「業務の一時中」により発注者が業務の一時中止を指示した場合を除き、業務の全部又は一部を中止してはならない。</p>	<p>1.30 保険の付保</p> <p>1.30.1 保険の付保 契約書第54条に規定する火災保険その他の保険の付保は、設計図書に定められた場合を除き任意とする。</p> <p>1.30.2 法定保険の加入 受注者は、雇用保険法、労働者災害補償保険法、健康保険法、中小企業退職金共済法の規定により、雇用者等の雇用形態に応じ、雇用者等を被保険者とするこれらの保険に加入し、又は加入させなければならない。</p> <p>1.30.3 業務上の事故補償 受注者は、雇用者等の業務に関して生じた負傷、疾病、死亡及びその他の事故に対して責任を持って適正な補償をしなければならない。</p> <p>1.31 受注者の異議申し立て</p> <p>1.31.1 受注者は、発注者又は監督員の指示若しくは決定に異議がある場合には、当該指示若しくは決定を受けた日から10日以内に書面により異議申し立てを行うことができるものとする。 なお、受注者が、10日以内に異議を申し立てない場合には、発注者又は監督員の指示若しくは決定に合意したものとする。</p> <p>1.31.2 異議に対する協議 発注者又は監督員は、異議申し立ての書面を受理した場合には、速やかに受注者と協議を行うものとする。</p> <p>1.31.3 業務の継続義務 受注者は、異議申し立てを行った場合においても、本編本章1.26により発注者が業務の一時中止を指示した場合を除き、業務の全部又は一部を中止してはならない。</p>	<p>誤謬</p> <p>参照先の表記変更</p>
注意事項			/

改訂理由		工 種	第1編 共通 第1章 一般
現 行	改 訂	備 考	
<p>1.32 知的財産権の帰属</p> <p>1.32.1 発明等の報告</p> <p>受注者は、当該業務の履行に関連して発明、考案、意匠、商標、著作物、ノウハウ等の技術的成果（以下「知的財産」という。）を得たときは、速やかに書面により発注者に報告するとともにこれを保全するための措置を講じなければならない。</p> <p>1.32.2 知的財産権の帰属</p> <p>前記の知的財産が、知的財産権（「特許法、実用新案法、意匠法、商標法、著作権法等に規定する各権利及び外国における当該各権利に相当する権利」をいう。）の保護対象に該当するときは、発注者と受注者が協議のうえ、それぞれ持分を定め、出願、登録その他の保全措置を行うものとする。</p> <p>1.33 業務に関する事項の公表、公開</p> <p>受注者は、業務に係る内容、あるいは知的財産等、業務に関する事項について公表、公開しようとする場合には、あらかじめ書面をもって業務の実施中においては監督員、業務完了後においては契約責任者の承諾を得なければならない。また、対象業務の一部を下請負業務の受注者が実施する場合には、当該受注者に対しても、上記内容を徹底させるとともに、受注者が監督員又は契約責任者の承諾を得なければならない。</p> <p>1.34 情報漏えい等の防止</p> <p>1.34.1 受注者は、個人情報及び機密情報その他契約の履行上知り得た機密（「以下「業務情報」という。）を保持しなければならない、本契約の目的内でのみこれを利用し、業務情報の漏えい、盗用、改ざん、破壊（以下「漏えい等」という。）が発生しないよう、受注者の費用をもって必要な措置を講じるものとし、その取扱いには十分留意しなければならない。</p> <p>1.34.2 受注者は、業務情報の複製又は加工情報の生成（以下「複製等」という。）を、契約の履行に必要最小限の範囲を超えて行ってはならない。また、業務情報の複製等を行った場合には、業務情報と同様に取扱いなければならない。</p>	<p>1.32 知的財産権の帰属</p> <p>1.32.1 発明等の報告</p> <p>受注者は、当該業務の履行に関連して発明、考案、意匠、商標、著作物、ノウハウ等の技術的成果（以下「知的財産」という。）を得たときは、速やかに書面により発注者に報告するとともにこれを保全するための措置を講じなければならない。</p> <p>1.32.2 知的財産権の帰属</p> <p>前記の知的財産が、知的財産権（「特許法、実用新案法、意匠法、商標法、著作権法等に規定する各権利及び外国における当該各権利に相当する権利」をいう。）の保護対象に該当するときは、発注者と受注者が協議のうえ、それぞれ持分を定め、出願、登録その他の保全措置を行うものとする。</p> <p>1.33 業務に関する事項の公表、公開</p> <p>受注者は、業務に係る内容、あるいは知的財産等、業務に関する事項について公表、公開しようとする場合には、あらかじめ書面をもって業務の実施中においては監督員、業務完了後においては契約責任者の承諾を得なければならない。また、対象業務の一部を下請負業務の受注者が実施する場合には、当該受注者に対しても、上記内容を徹底させるとともに、受注者が監督員又は契約責任者の承諾を得なければならない。</p> <p>1.34 情報漏えい等の防止</p> <p>1.34.1 受注者は、個人情報（生存する個人に関する情報であつて、当該情報に含まれる氏名、生年月日その他の記述等により特定の個人を識別することができるもの（他の情報と照合することができ、それにより特定の個人を識別することができることとなるものを含む。）をいう。以下同じ。）、及び機密情報その他契約の履行上知り得た秘密（以下「個人情報等」という。）を保持しなければならない。又、個人情報等へのアクセスを制限して開示範囲等を制限し、個人情報等の漏えい、盗用、改ざん、破壊（以下「漏えい等」という。）が発生しないよう、受注者の費用をもって必要な措置を講じるものとし、その取扱いには十分留意しなければならない。</p> <p>1.34.2 受注者は、個人情報等の複製又は加工情報の生成（以下「複製等」という。）を、契約の履行に必要最小限の範囲を超えて行ってはならない。また、個人情報等の複製等を行った場合には、個人情報等と同様に取扱いなければならない。</p>	<p>工事請負契約書（標準）第60条と統一</p>	
注意事項			/

改訂理由		工 種	第1編 共通 第1章 一般
	現 行	改 訂	備 考
	<p>1.34.3 受注者は、業務情報の取り扱いにかかる業務の一部を、第三者に委任し、業務の一部を実施させる場合には、受注者の責任において、当該第三者にこの規定を遵守させなければならない。</p> <p>1.34.4 受注者は、業務情報の漏えい等の事案が発生した場合は、直ちに発注者に報告するとともに、さらなる漏えい等が発生しないよう対策を講じなければならない。また、漏えい等の事案が発生した場合には、受注者は、発注者の指示に従い漏えい等の徹底した原因究明を行い、その結果及び再発防止策を発注者に報告するものとし、その際生じた一切の費用を受注者側において負担しなければならない。なお、情報漏えい等により損害が生じた場合は、損害賠償を求めることがある。</p> <p>1.34.5 受注者は、本契約による事務を処理するために、発注者から提供を受け、又は受注者自らが収集し、若しくは作成した個人情報等を、本契約終了後直ちに発注者に返還し、又は引き渡すものとする。ただし、発注者が別に指示したときは、その指示内容に従い、破棄、消去その他の処分をするものとする。</p> <p>1.34.6 受注者は、業務情報取扱責任者を定め、契約締結後20日以内に監督員を経由して発注者に通知（様式-1）するとともに、業務情報の管理体制を業務計画書に記載すること。また、必要に応じて業務情報の管理状況について書面をもって報告しなければならない。また発注者は、受注者の業務情報管理体制及び管理の状況を確認するために、必要に応じて業務実施場所に立ち入ることができる。</p> <p>1.34.7 この規定は本業務終了後も有効に存続するものとし、本業務終了後に受注者が成果物として保管する業務情報についても、この規定を準用する。</p>	<p>1.34.3 受注者は、個人情報等の取扱いに係る業務の一部を第三者に委任し、又は請け負わせようとするときは、あらかじめ、発注者の承諾を得なければならない。また、機密情報の取扱いに係る業務の一部を第三者に委任し、又は請け負わせるときは、受注者は、受注者の責任において、当該第三者にこの規定を遵守させなければならない。</p> <p>1.34.4 受注者は、個人情報等の漏えい等の事案が発生した場合は、直ちに発注者に報告するとともに、さらなる漏えい等が発生しないよう対策を講じなければならない。また、漏えい等の事案が発生した場合には、受注者は、発注者の指示に従い、漏えい等の徹底した原因究明を行い、その結果及び再発防止策を発注者に報告するものとし、その際生じた一切の費用を受注者側において負担しなければならない。この場合において、受注者は、漏えい等により発注者に損害を及ぼしたときは、その損害を賠償しなければならない。</p> <p>1.34.5 受注者は、本契約による事務を処理するために、発注者から提供を受け、又は受注者自らが収集し、若しくは作成した個人情報等を、本契約終了後直ちに発注者に返還し、又は引き渡すものとする。ただし、発注者が別に指示したときは、その指示内容に従い、破棄、消去その他の処分をするものとする。</p> <p>1.34.6 受注者は、個人情報等の取扱いに係る責任者（業務情報取扱責任者）を定め、契約締結後20日以内に監督員を経由して発注者に通知（様式-1）するとともに、契約の履行に関する計画書の提出が義務づけられているときは個人情報等の管理体制を当該計画書に記載し、発注者が請求したときは個人情報等の管理体制及び管理状況について書面をもって報告しなければならない。また、発注者は、受注者の個人情報等の管理体制及び管理の状況を確認するために、必要に応じて受注者又は受注者から個人情報等の取扱いに係る業務の一部を委任され若しくは請け負った第三者の管理する施設等に立ち入り、監査することができるものとする。</p> <p>1.34.7 この規定は、この契約の終了後も有効に存続するものとし、この契約の終了後に受注者が成果物として保管する個人情報等についても、この規定を準用する。</p>	<p>「業務情報取扱責任者」の届け出について追記</p>
注意事項		/	

改訂理由		工 種	第1編 共通 第1章 一般
	現 行	改 訂	備 考
		<p>1.35 Hi-TeLus (ハイテラス 阪神高速・工事情報等共有システム) 「Hi-TeLus」 (ハイテラス) の利用においては、下記の機器及び環境等が必要となるため、契約締結後、速やかに機器及び環境等の整備を行うこと。</p> <p>[システム利用機器] インターネットへの接続が可能なPC 注) OS : Windows (サポート対象のバージョン) であること。 注) ブラウザ : Microsoft Edge 又は Google Chrome であること。 注) セキュリティパッチとウイルス対策ソフトは最新の状態であること。 注) 「Hi-TeLus」 (ハイテラス) への接続認証のための電子証明書のインストールができること。なお、電子証明書については当社より提供する。</p> <p>[ワンタイムパスワード発行用機器] E-mailアドレス又はSMS が受信できる携帯電話 注) SMS (ショートメッセージサービス) は、ワンタイムパスワード受信のために利用する。 注) 携帯電話種別 (フィーチャーフォン (通称ガラホ) 、スマートフォン) は問わない。 また、利用形態について公私利用の有無は問わない。 注) 原則、利用ユーザー毎に1 アドレス又は1 台必要。</p>	Hi-TeLusに関する定型文を記載
注意事項		/	

改訂理由		工 種	第1編 共通 第2章 業務一般
現 行	改 訂	備 考	
<p>第2章 業務一般</p> <p>2.1 一般 受注者は、業務の成果品が契約図書に適合するよう業務を実施するために、自らの責任において設備、組織等の実施管理体制を確立しなければならない。 なお、実施管理体制については、業務計画書に記載しなければならない。</p> <p>2.2 業務計画書 2.2.1 業務計画書の提出 受注者は、業務の実施前に、次の各号に掲げる業務の全体計画に関する事項を記載した業務計画書を作成し、監督員に提出しなければならない。ただし、業務の実施前に提出することが困難なものについては、後日別途提出することができるものとする。</p> <p>(1) 業務概要 (2) 計画工程表 (3) 業務実施組織 (4) 連絡体制(緊急時を含む) (5) 主要機械器具及び設備 (6) 実施計画 (7) 安全衛生管理 (8) 仕様書に定められた事項 (9) 品質出来形管理体制 (10) その他必要事項</p> <p>2.2.2 業務計画の変更 受注者は、現場の状況その他の条件の変化により実施順序、方法、工程等業務計画を変更する必要がある場合には、必要な事項について監督員の承諾を得たうえで速やかに変更業務計画書を作成し、監督員に提出しなければならない。</p> <p>2.2.3 業務計画書の修正 受注者は、前各項により提出された業務計画書について、必要と認めた場合には、受注者と協議のうえ、業務計画書の修正を求めることができるものとする。</p>	<p>第2章 業務一般</p> <p>2.1 一般 受注者は、業務の成果品が契約図書に適合するよう業務を実施するために、自らの責任において設備、組織等の実施管理体制を確立しなければならない。 なお、実施管理体制については、業務計画書に記載しなければならない。</p> <p>2.2 業務計画書 2.2.1 業務計画書の提出 受注者は、業務の実施前に、次の各号に掲げる業務の全体計画に関する事項を記載した業務計画書を作成し、監督員に提出しなければならない。ただし、業務の実施前に提出することが困難なものについては、後日別途提出することができるものとする。</p> <p>(1) 業務概要 (2) 計画工程表 (3) 業務実施組織 (4) 連絡体制(緊急時を含む) (5) 主要機械器具及び設備 (6) 実施計画 (7) 打合せ計画 (8) 安全衛生管理 (9) 仕様書に定められた事項 (10) 品質出来形管理体制 (11) 技術提案書に記載の項目 (12) その他必要事項</p> <p>2.2.2 業務計画の変更 受注者は、現場の状況その他の条件の変化により実施順序、方法、工程等業務計画を変更する必要がある場合には、必要な事項について監督員の承諾を得たうえで速やかに変更業務計画書を作成し、監督員に提出しなければならない。</p> <p>2.2.3 業務計画書の修正 受注者は、前各項により提出された業務計画書について、必要と認めた場合には、受注者と協議のうえ、業務計画書の修正を求めることができるものとする。</p>	<p>打合せに関する計画を追記</p> <p>本仕様書における技術提案書に関する規定について関連性を明確化</p>	/
注意事項			

改訂理由		工 種	第1編 共通 第2章 業務一般
	現 行	改 訂	備 考
	<p>2.3 業務実施工程</p> <p>2.3.1 実施工程表 受注者は、業務の実施に先立ち、実施工程表を作成し、実施工程表承諾願(様式-1)により監督員の承諾を得なければならない。</p> <p>2.3.2 受注者は、監督員の承諾を得た実施工程表に基づき、業務の実施並びに変更契約等に必要な事務処理が契約業務期間内に完了するよう工程管理を行わなければならない。</p> <p>2.3.3 業務実施工程の変更 受注者は、業務の実施条件の変化に伴い工程に変更が生じたときは、速やかに変更実施工程表を作成し、監督員の承諾を得なければならない。 ただし、工期へ影響を与えない軽微な変更等又は変更契約の対象となる項目を含む変更が生じた場合には、当該内容を反映した工程表を作成し、「Hi-TeLus」(ハイテラス)のコメント機能等により当該工程表及び関連情報を受発注者間で共有するものとし、変更契約締結後、変更契約内容を反映した変更業務実施工程表を作成の上、監督員の承諾を得るものとする。 なお、工程に変更が生じた後から業務完了時までの間に変更契約を実施する予定がない場合には、工程の変更内容の重要性を問わず、当該内容を反映した変更業務実施工程表を作成し、監督員の承諾を得るものとする。</p> <p>2.4 業務の実施</p> <p>2.4.1 受注者は、自らが提出した業務計画書に基づき、適切な工程及び品質の管理を行い、業務を実施しなければならない。</p> <p>2.4.2 受注者は、設計図書に定められていない事項で業務の実施上必要なものについては、自らの責任と費用により業務を実施しなければならない。</p> <p>2.4.3 受注者は、業務計画書に誤り又は脱漏を発見したときは、直ちに修正又は追加しなければならない。</p> <p>2.4.4 受注者は、業務の実施に当たり、不測の事態に遭遇したときは、直ちに調査を行い、議事録にその内容等を記載して監督員に報告しなければならない。 この場合において、監督員から指示があったときは、その指示に従わなければならない。</p>	<p>2.3 業務実施工程</p> <p>2.3.1 実施工程表 受注者は、業務の実施に先立ち、実施工程表を作成し、実施工程表承諾願(様式-1)により監督員の承諾を得なければならない。</p> <p>2.3.2 受注者は、監督員の承諾を得た実施工程表に基づき、業務の実施並びに変更契約等に必要な事務処理が契約業務期間内に完了するよう工程管理を行わなければならない。</p> <p>2.3.3 業務実施工程の変更 受注者は、業務の実施条件の変化に伴い工程に変更が生じたときは、速やかに変更実施工程表を作成し、監督員の承諾を得なければならない。 ただし、工期へ影響を与えない軽微な変更等又は変更契約の対象となる項目を含む変更が生じた場合には、当該内容を反映した工程表を作成し、「Hi-TeLus」(ハイテラス)のコメント機能等により当該工程表及び関連情報を受発注者間で共有するものとし、変更契約締結後、変更契約内容を反映した変更業務実施工程表を作成の上、監督員の承諾を得るものとする。 なお、工程に変更が生じた後から業務完了時までの間に変更契約を実施する予定がない場合には、工程の変更内容の重要性を問わず、当該内容を反映した変更業務実施工程表を作成し、監督員の承諾を得るものとする。</p> <p>2.4 業務の実施</p> <p>2.4.1 受注者は、自らが提出した業務計画書に基づき、適切な工程及び品質の管理を行い、業務を実施しなければならない。</p> <p>2.4.2 受注者は、設計図書に定められていない事項で業務の実施上必要なものについては、自らの責任と費用により業務を実施しなければならない。</p> <p>2.4.3 受注者は、業務計画書に誤り又は脱漏を発見したときは、直ちに修正又は追加しなければならない。</p> <p>2.4.4 受注者は、業務の実施に当たり、不測の事態に遭遇したときは、直ちに調査を行い、議事録にその内容等を記載して監督員に報告しなければならない。 この場合において、監督員から指示があったときは、その指示に従わなければならない。</p>	
注意事項		/	

改訂理由		工 種	第1編 共通 第2章 業務一般
現 行	改 訂	備 考	
<p>2.5 打合せ</p> <p>2.5.1 受注者は、業務を適正かつ円滑に実施するため、監督員と常に密接な連絡をとり、必要な段階で十分な打合せを行うものとし、その内容を議事録に記録のうえ監督員に提出するとともに、相互に記載事項について確認しなければならない。 なお、連絡は積極的に電子メール等を活用し、電子メールで確認した内容については、議事録を作成するものとする。</p> <p>2.5.2 受注者は、仕様書に定めのない事項について疑義が生じた場合には、速やかに監督員と協議するものとする。</p> <p>2.5.3 打合せ(対面)の想定回数は、特記仕様書又は設計書による。</p> <p>2.5.4 監督員及び受注者は、「ワンデーレスポンス」に努める。 ※ワンデーレスポンスとは、問合せ等に対して、1日あるいは適切な期限までに対応することをいう。なお、1日での対応が困難な場合などは、いつまでに対応するかを連絡するなど、速やかに何らかの対応をすることをいう。</p> <p>2.5.5 監督員及び受注者は、「ウィークリースタンス」に努める。</p> <p>※ウィークリースタンスとは、受発注者相互で1週間のルールや約束事、スタンスを目標として定め、受発注者間における仕事の進め方を共有し、計画的に業務を履行することで、より一層の業務環境の改善を目的とする。</p> <p>以下の項目を基本とし、受発注者相互で確認・調整のうえ、業務の進捗に差支えない範囲で実施する。</p> <p>① 休日明け日（月曜日等）は依頼の期日としない。 ② 休前日（金曜日等）は新たな依頼をしない。 ③ ノー残業デーは勤務時間外の依頼はしない。</p>	<p>2.5 打合せ</p> <p>2.5.1 受注者は、業務を適正かつ円滑に実施するため、監督員と常に密接な連絡をとり、必要な段階で十分な打合せを行うものとし、その内容を議事録に記録のうえ監督員に提出するとともに、相互に記載事項について確認しなければならない。 なお、連絡は積極的に電子メール等を活用し、電子メールで確認した内容については、必要に応じて議事録を作成するものとする。</p> <p>2.5.2 受注者は、仕様書に定めのない事項について疑義が生じた場合には、速やかに監督員と協議するものとする。</p> <p>2.5.3 打合せの想定回数は、特記仕様書又は設計書による。</p> <p>2.5.4 受発注者は、「ワンデーレスポンス」に努める。 ワンデーレスポンスとは、問合せ等に対して、1日あるいは適切な期限までに対応することをいう。なお、1日での対応が困難な場合などは、いつまでに対応するかを連絡するなど、速やかに何らかの対応をすることをいう。</p> <p>2.5.5 受発注者間において、設計業務等の業務環境を改善し、より一層の業務の円滑な実施と品質向上に努めるため、「ウィークリースタンス」を実施する。初回打合せ時に受発注者間で実施内容を決定し、決定した内容はウィークリースタンス実施チェックシート（様式-18）に整理し、監督員に提出しなければならない。</p> <p>(1) ウィークリースタンスは、受発注者相互で1週間のルールや約束事、スタンスを目標として定め、受発注者間における仕事の進め方を共有し、計画的に業務を履行することで、より一層の業務環境の改善を図ることを目的とする。</p> <p>(2) 取組内容は、「①依頼日・時間及び期限に関すること」、「②会議・打合せに関すること」、「③業務時間外の連絡に関すること」を標準項目として設定する。</p> <p>(3) 取組内容の例</p> <p>① 依頼日・時間及び期限に関すること</p> <ul style="list-style-type: none"> ・ 休日明け日（月曜日等）は依頼の期限日としない。 ・ 休前日（金曜日等）は新たな依頼をしない。 ・ ノー残業デーは勤務時間外の依頼はしない。 ・ 資料作成依頼を行う場合には、適切な期間を確保し期限を設定する。 <p>② 会議・打合せに関すること</p> <ul style="list-style-type: none"> ・ 昼休みや就業時間外に掛かるおそれのある打合せを行わない。 ・ 打合せはWeb会議等（ビデオ会議機能）を活用する。 	<p>電子メール等で行った打合せの議事録は内容に応じて作成することを追記</p> <p>1.3.24より面談形式を削除</p> <p>「令和6年度 国土交通省土木工事・業務の積算基準等の改定」を踏まえ、取組内容を刷新</p>	
注意事項		/	

改訂理由		工 種	第1編 共通 第2章 業務一般
現 行	改 訂	備 考	
<p>また、上記の項目以外で、受発注者間において、協議のうえ、決定した業務環境改善に関わる取り組みについても実施してもよいものとする。参考として次のようなものが考えられる。</p> <p>(参考)</p> <ul style="list-style-type: none"> ・ 定時終了間際の打合せをしない。 ・ 水曜日は定時の帰宅を心がける。 ・ 週1回以上は定時に帰るように心がける。 <p>ウィークリースタンスの進め方について、初回打合せ時に受発注者間で実施内容を決定し、決定した内容はウィークリースタンス実施チェックシート(様式-18)に整理し、監督員に提出しなければならない。</p> <p>2.6 設計図書の貸与・保管</p> <p>2.6.1 設計図書の貸与</p> <p>受注者は、発注者に対し設計図書の貸与を要求することができるものとし、請求があった場合、発注者は無償で貸与する。また、必要に応じ原図を貸与する。ただし、共通仕様書、設計基準、標準図集、その他各種要領等で受注者において入手可能なものにあつては、受注者の負担において備えなければならない。</p> <p>2.6.2 図面又は詳細図等の追加</p> <p>発注者又は監督員は、業務の実施のため必要と認めるときは、受注者に対し図面又は詳細図等を追加支給するものとする。</p> <p>2.6.3 支給又は貸与品の使用</p> <p>受注者は、支給又は貸与品について、設計図書で定められた使用目的以外の用途に使用してはならない。</p> <p>2.6.4 支給又は貸与品の識別</p> <p>受注者は、支給又は貸与品について、発注者から支給又は貸与されたものであることを明らかに識別できるようにしておかなければならない。</p> <p>2.6.5 支給又は貸与品の返還</p> <p>受注者は、業務の完了、変更又は契約の解除によって不要となった支給又は貸与品が生じたときは、速やかに発注者に返納しなければならない。</p>	<p>③業務時間外の連絡に関すること</p> <ul style="list-style-type: none"> ・ 就業時間外に応答が必要な連絡を行わない。 <p>また、上記の項目に加えて、受発注者間において、協議のうえ、決定した業務環境改善に関わる取り組みについても実施してもよいものとする。参考として次のようなものが考えられる。</p> <p>(参考)</p> <ul style="list-style-type: none"> ・ 水曜日は定時の帰宅を心がける。 ・ 週1回以上は定時の帰宅を心がける。 <p>(4) 受発注者によって、就業時間、ノー残業デー等が異なることから、柔軟性をもった取り組みとすること。業務に差し支えないよう、スケジュール管理を適切に実施し、取り組みを実施すること。</p> <p>2.6 設計図書の貸与・保管</p> <p>2.6.1 設計図書の貸与</p> <p>受注者は、発注者に対し設計図書の貸与を要求することができるものとし、請求があった場合、発注者は無償で貸与する。また、必要に応じ原図を貸与する。ただし、共通仕様書、設計基準、標準図集、その他各種要領等で受注者において入手可能なものにあつては、受注者の負担において備えなければならない。</p> <p>2.6.2 図面又は詳細図等の追加</p> <p>発注者又は監督員は、業務の実施のため必要と認めるときは、受注者に対し図面又は詳細図等を追加支給するものとする。</p> <p>2.6.3 支給又は貸与品の使用</p> <p>受注者は、支給又は貸与品について、設計図書で定められた使用目的以外の用途に使用してはならない。</p> <p>2.6.4 支給又は貸与品の識別</p> <p>受注者は、支給又は貸与品について、発注者から支給又は貸与されたものであることを明らかに識別できるようにしておかなければならない。</p> <p>2.6.5 支給又は貸与品の返還</p> <p>受注者は、業務の完了、変更又は契約の解除によって不要となった支給又は貸与品が生じたときは、速やかに発注者に返納しなければならない。</p>		
注意事項			/

改訂理由		工 種	第1編 共通 第2章 業務一般
現 行	改 訂	備 考	
<p>2.7 現場業務に伴う土地への立入り</p> <p>(1) 受注者は、現場業務を実施するため国有地、公有地又は私有地(以下「第三者の土地」という。)に立ち入る場合は、契約書第13条の規定に従って、監督員及び関係者と十分な協調を保ち業務が円滑に進捗するように努めなければならない。</p> <p>なお、第三者の土地への立入りについて、当該土地占有者の許可は発注者が得るものとするが、監督員の指示がある場合、受注者はこれに協力しなければならない。</p> <p>(2) 受注者は、業務実施のため植物伐採、さく等の除去又は土地若しくは工作物を一時使用するときは、あらかじめ監督員に報告するものとし、報告を受けた監督員は当該土地所有者及び占有者の許可を得るものとする。</p> <p>(3) 受注者は、前記(2)の場合において生じた損失のため必要が生じた経費の負担については、設計図書に示すほか監督員と協議により定めるものとする。</p> <p>(4) 受注者は、現場業務を実施するため、必要に応じて第三者の土地に立ち入る者の身分証明書交付申請願(様式-11)を監督員に提出し、身分証明書(様式-12)の交付を受け、これを常に携帯し、権利者等から請求のあったときは、これを提示しなければならない。</p> <p>なお、業務が完了したときは、速やかに身分証明書を監督員に返納しなければならない。</p> <p>2.8 関係官公署及び地元関係者等</p> <p>受注者は、業務の実施に当たり、関係官公署、地域住民、その他関係機関と緊密な連絡及び十分な協調が保てるよう努めなければならない。</p> <p>2.8.1 関係官公署への届け出等</p> <p>受注者は、業務の実施に当たっては、発注者が行う関係官公庁等への手続きの際に協力しなければならない。また受注者は、業務を実施するため、関係官公庁等に対する諸手続きが必要な場合は、速やかに行うものとする。</p> <p>受注者が、関係官公庁等から交渉を受けたときは、遅滞なくその旨を監督員に報告し協議するものとする。</p> <p>2.8.2 地元関係者との協議</p> <p>地元関係者への説明、交渉等は、発注者又は監督員が行うものとするが、監督員の指示がある場合は、受注者はこれに協力するものとする。これらの交渉に当たり、受注者は地元関係者に誠意をもって接しなければならない。</p> <p>また、受注者は、屋外で行う業務の実施に当たっては、地元関係者からの質問、疑義に関する説明等を求められた場合は、監督員の承諾を得てから行うものとし、地元関係者との間に紛争が生じないように努めなければならない。</p>	<p>2.7 現場業務に伴う土地への立入り</p> <p>(1) 受注者は、現場業務を実施するため国有地、公有地又は私有地(以下「第三者の土地」という。)に立ち入る場合は、契約書第13条の規定に従って、監督員及び関係者と十分な協調を保ち業務が円滑に進捗するように努めなければならない。</p> <p>なお、第三者の土地への立入りについて、当該土地占有者の許可は発注者が得るものとするが、監督員の指示がある場合、受注者はこれに協力しなければならない。</p> <p>(2) 受注者は、業務実施のため植物伐採、さく等の除去又は土地若しくは工作物を一時使用するときは、あらかじめ監督員に報告するものとし、報告を受けた監督員は当該土地所有者及び占有者の許可を得るものとする。</p> <p>(3) 受注者は、前記(2)の場合において生じた損失のため必要が生じた経費の負担については、設計図書に示すほか監督員と協議により定めるものとする。</p> <p>(4) 受注者は、現場業務を実施するため、必要に応じて第三者の土地に立ち入る者の身分証明書交付申請願(様式-11)を監督員に提出し、身分証明書(様式-12)の交付を受け、これを常に携帯し、権利者等から請求のあったときは、これを提示しなければならない。</p> <p>なお、業務が完了したときは、速やかに身分証明書を監督員に返納しなければならない。</p> <p>2.8 関係官公署及び地元関係者等</p> <p>受注者は、業務の実施に当たり、関係官公署、地域住民、その他関係機関と緊密な連絡及び十分な協調が保てるよう努めなければならない。</p> <p>2.8.1 関係官公署への届け出等</p> <p>受注者は、業務の実施に当たっては、発注者が行う関係官公庁等への手続きの際に協力しなければならない。また受注者は、業務を実施するため、関係官公庁等に対する諸手続きが必要な場合は、速やかに行うものとする。</p> <p>受注者が、関係官公庁等から交渉を受けたときは、遅滞なくその旨を監督員に報告し協議するものとする。</p> <p>2.8.2 地元関係者との協議</p> <p>地元関係者への説明、交渉等は、発注者又は監督員が行うものとするが、監督員の指示がある場合は、受注者はこれに協力するものとする。これらの交渉に当たり、受注者は地元関係者に誠意をもって接しなければならない。</p> <p>また、受注者は、屋外で行う業務の実施に当たっては、地元関係者からの質問、疑義に関する説明等を求められた場合は、監督員の承諾を得てから行うものとし、地元関係者との間に紛争が生じないように努めなければならない。</p>		
注意事項			/

改訂理由		工 種	第1編 共通 第2章 業務一般
現 行	改 訂		備 考
<p>2.8.3 協議文書等の整備 受注者は、前各項の協議及び手続きの内容について、後日紛争を生じることのないよう文書で確認する等明確にしておくとともに、状況を随時監督員に報告し、指示があればそれに従うものとする。</p> <p>2.9 文化財の保護 2.9.1 文化財の保護 受注者は、現場業務の実施に当たり、文化財保護法の規定に従い文化財の保護に十分注意するとともに、業務関係者等に文化財の重要性を十分認識させなければならない。また、業務の実施中に文化財その他の埋蔵物を発見したときは、直ちに業務を中止し現場を保全するとともに、監督員に報告しその指示を受けなければならない。</p> <p>2.9.2 埋蔵物の発見 現場業務の実施に伴い受注者が発見した文化財その他埋蔵物は、発注者の委嘱に基づき発見したものとみなし、発注者は、発見者としての権利を有するものとする。</p> <p>2.10 休日又は夜間等における現場作業 受注者は、特記仕様書に定めがある場合を除き、夜間、土曜日、休日及び年末年始までの期間に現場業務を行う場合は、監督員と協議しなければならない。</p> <p>2.11 資料作成作業の協力 受注者は、発注者又は監督員が必要と認めて業務に必要な関係資料、統計資料等の提出を求めた場合には、自らの費用により資料を作成し、提出しなければならない。</p> <p>2.12 環境保全 2.12.1 環境保全 受注者は、自らの責任と費用をもって、騒音規制法、振動規制法、その他関係法令及び条例並びに設計図書の定めを遵守して、騒音、振動、大気汚染、水質汚濁等の問題については業務計画及び業務の実施の各段階において十分に検討し、その発生を最小限にとどめる措置を講じ、環境の保全に努めなければならない。</p> <p>なお、環境への影響が生じたとき又は発生が予測されるときは、速やかに関連する資料を添えて監督員に報告し、監督員から指示があった場合には、その指示に従わなければならない。第三者から環境問題に関する苦情があった場合には、受注者は第1編第2章2.8「関係官公署及び地元関係者等」の規定に従い対応しなければならない。</p>	<p>2.8.3 協議文書等の整備 受注者は、前各項の協議及び手続きの内容について、後日紛争を生じることのないよう文書で確認する等明確にしておくとともに、状況を随時監督員に報告し、指示があればそれに従うものとする。</p> <p>2.9 文化財の保護 2.9.1 文化財の保護 受注者は、現場業務の実施に当たり、文化財保護法の規定に従い文化財の保護に十分注意するとともに、業務関係者等に文化財の重要性を十分認識させなければならない。また、業務の実施中に文化財その他の埋蔵物を発見したときは、直ちに業務を中止し現場を保全するとともに、監督員に報告しその指示を受けなければならない。</p> <p>2.9.2 埋蔵物の発見 現場業務の実施に伴い受注者が発見した文化財その他埋蔵物は、発注者の委嘱に基づき発見したものとみなし、発注者は、発見者としての権利を有するものとする。</p> <p>2.10 休日又は夜間等における現場作業 受注者は、特記仕様書に定めがある場合を除き、夜間、土曜日、休日及び年末年始までの期間に現場業務を行う場合は、監督員と協議しなければならない。</p> <p>2.11 資料作成作業の協力 受注者は、発注者又は監督員が必要と認めて業務に必要な関係資料、統計資料等の提出を求めた場合には、自らの費用により資料を作成し、提出しなければならない。</p> <p>2.12 環境保全 2.12.1 環境保全 受注者は、自らの責任と費用をもって、騒音規制法、振動規制法、水質汚濁に係る環境基準、その他関係法令及び条例並びに設計図書の定めを遵守して、騒音、振動、大気汚染、水質汚濁等の問題については業務計画及び業務の実施の各段階において十分に検討し、その発生を最小限にとどめる措置を講じ、環境の保全に努めなければならない。</p> <p>なお、環境への影響が生じたとき又は発生が予測されるときは、速やかに関連する資料を添えて監督員に報告し、監督員から指示があった場合には、その指示に従わなければならない。第三者から環境問題に関する苦情があった場合には、受注者は本編本章2.8の規定に従い対応しなければならない。</p>	<p>土木工事共通仕様書の2023.7.1改定に準じて追記</p> <p>参照先の表記変更</p>	
注意事項		/	

改訂理由		工 種	第1編 共通 第2章 業務一般
現 行	改 訂	備 考	
<p>2.12.2 第三者に及ぼした損害 受注者は、現場業務の実施に当たり、第三者に損害を与えた場合には、速やかに監督員に報告しなければならない。 なお、契約書第29条第3項の規定に基づき、当該損害を発注者の負担により賠償する場合の取扱いについては、別途発注者と受注者の間で定めるものとする。</p> <p>2.13 作業用機械器具 2.13.1 作業用機械器具の選定 受注者は、作業用機械器具の選定に当たり、次の各号を遵守しなければならない。</p> <p>(1) 自らの責任と費用をもって、その機械器具の振動、騒音等により周囲の地盤、建物及び地域住民の生活環境に悪影響を及ぼさないような機種を選定すること。 (2) 騒音規制法第14条及び振動規制法第14条の規定に基づき、地方公共団体に届け出を行った場合には、速やかに監督員に報告すること。</p> <p>2.13.2 作業用機械器具の操作 受注者は、作業用機械器具の操作、組立又は解体に当たっては、安全に配慮し、人的、物的な危害を与えないよう、その周辺に自らの責任と費用により必要な措置を講じなければならない。</p> <p>2.14 跡片付け 受注者は、現場業務の完了に先立ち、速やかに不要材料を整理し、又は仮設物を撤去して整地のうえ、監督員の確認を受けなければならない。 ただし、検査、立会に必要な資機材等については、監督員と協議のうえ存置するものとする。</p> <p>2.15 記録写真 受注者は、現場作業を伴う業務については、その実施に当たり、業務の全般にわたって当社制定の「土木工事共通仕様書 関係基準 工事写真撮影要領」に準じて自らの費用をもって記録写真を撮影し、報告書に添付しなければならない。</p>	<p>2.12.2 第三者に及ぼした損害 受注者は、現場業務の実施に当たり、第三者に損害を与えた場合には、速やかに監督員に報告しなければならない。 なお、契約書第29条第3項の規定に基づき、当該損害を発注者の負担により賠償する場合の取扱いについては、別途発注者と受注者の間で定めるものとする。</p> <p>2.13 作業用機械器具 2.13.1 作業用機械器具の選定 受注者は、作業用機械器具の選定に当たり、次の各号を遵守しなければならない。</p> <p>(1) 自らの責任と費用をもって、その機械器具の振動、騒音等により周囲の地盤、建物及び地域住民の生活環境に悪影響を及ぼさないような機種を選定すること。 (2) 騒音規制法第14条及び振動規制法第14条の規定に基づき、地方公共団体に届け出を行った場合には、速やかに監督員に報告すること。</p> <p>2.13.2 作業用機械器具の操作 受注者は、作業用機械器具の操作、組立又は解体に当たっては、安全に配慮し、人的、物的な危害を与えないよう、その周辺に自らの責任と費用により必要な措置を講じなければならない。</p> <p>2.14 跡片付け 受注者は、現場業務の完了に先立ち、速やかに不要材料を整理し、又は仮設物を撤去して整地のうえ、監督員の確認を受けなければならない。 ただし、検査、立会に必要な資機材等については、監督員と協議のうえ存置するものとする。</p> <p>2.15 記録写真 受注者は、現場作業を伴う業務については、その実施に当たり、業務の全般にわたって当社制定の「土木工事共通仕様書 関係基準 工事写真撮影要領」に準じて自らの費用をもって記録写真を撮影し、報告書に添付しなければならない。</p>	<p>送り仮名を統一</p>	
注意事項			/

改訂理由		工 種	第1編 共通 第3章 安全及び衛生管理
現 行	改 訂	備 考	
<p>第3章 安全及び衛生管理</p> <p>3.1 一般 受注者は、現場業務の実施に当たり、常に無災害、無疾病を心掛け、労働安全衛生法等の安全及び衛生に関する諸法令及び次の各号に掲げる事項を厳守し、自らの責任と費用をもって、作業現場における安全及び衛生を確保するために必要な施設の設置、作業環境の整備及び職業規律の確立等、安全及び衛生意識の高揚に努めなければならない。</p> <p>(1) 業務関係者等のみならず、地域住民、一般通行人、一般通行車両等の第三者に対する安全の確保についても、万全の対策を講じること。 (2) 監督員のほか、交通管理者、道路管理者、地下埋設物管理者、労働基準監督署等の関係機関と緊密な連絡を保つこと。 (3) 道路、鉄道、河川、水路、電力施設、通信施設、ガス施設及び水道施設等又は建築物の近傍における現場業務の実施に当たっては、これらに損害を与えないように十分に注意すること。</p> <p>3.2 交通安全 受注者は、現場業務のために車両を使用する場合には、十分な安全管理を実施し、事故のないように努めなければならない。</p> <p>3.3 火災の防止 受注者は、現場業務の実施に当たり、消防法等の関係法令を遵守し、現場業務の実施中の火災予防のため、次の各号に掲げる事項を厳守するものとする。</p> <p>(1) 業務の現場周辺の雑木、草等を野焼きしてはならない。 (2) 業務実施に伴い伐採した雑木、草等を焼却してはならない。 (3) 受注者は、業務関係者等の喫煙、たき火等の場所を指定し、指定場所以外での火気の使用は禁止しなければならない。 (4) 受注者は、ガソリン、塗料等の可燃物の周辺に火気の使用を禁止する旨の表示を行い、周辺の整理に努めなければならない。</p>	<p>第3章 安全及び衛生管理</p> <p>3.1 一般 受注者は、現場業務の実施に当たり、常に無災害、無疾病を心掛け、労働安全衛生法等の安全及び衛生に関する諸法令及び次の各号に掲げる事項を厳守し、自らの責任と費用をもって、作業現場における安全及び衛生を確保するために必要な施設の設置、作業環境の整備及び職業規律の確立等、安全及び衛生意識の高揚に努めなければならない。</p> <p>(1) 業務関係者等のみならず、地域住民、一般通行人、一般通行車両等の第三者に対する安全の確保についても、万全の対策を講じること。 (2) 監督員のほか、交通管理者、道路管理者、地下埋設物管理者、労働基準監督署等の関係機関と緊密な連絡を保つこと。 (3) 道路、鉄道、河川、水路、電力施設、通信施設、ガス施設及び水道施設等又は建築物の近傍における現場業務の実施に当たっては、これらに損害を与えないように十分に注意すること。</p> <p>3.2 交通安全 受注者は、現場業務のために車両を使用する場合には、十分な安全管理を実施し、事故のないように努めなければならない。</p> <p>3.3 火災の防止 受注者は、現場業務の実施に当たり、消防法等の関係法令を遵守し、現場業務の実施中の火災予防のため、次の各号に掲げる事項を厳守するものとする。</p> <p>(1) 業務の現場周辺の雑木、草等を野焼きしてはならない。 (2) 業務実施に伴い伐採した雑木、草等を焼却してはならない。 (3) 受注者は、業務関係者等の喫煙、たき火等の場所を指定し、指定場所以外での火気の使用は禁止しなければならない。 (4) 受注者は、ガソリン、塗料等の可燃物の周辺に火気の使用を禁止する旨の表示を行い、周辺の整理に努めなければならない。</p>		
注意事項			/

改訂理由		工 種	第1編 共通 第3章 安全及び衛生管理
	現 行	改 訂	備 考
	<p>3.4 危険物の取扱い 受注者は、爆発物等の危険物を使用する必要がある場合には、関係法令を遵守するとともに、関係官公署の指示に従い、万全な措置を講じておかなければならない。</p> <p>3.5 災害の防止</p> <p>3.5.1 受注者は、現場業務実施中における豪雨、豪雪、出水、強風及び地震等に対し、常に災害を最小限に食い止めるための防災体制を確立しておかなければならない。</p> <p>3.5.2 災害発生時においては、第三者及び業務関係者等の安全確保をすべてに優先させるものとする。</p> <p>3.6 災害及び事故報告 受注者は、現場業務実施中に災害又は事故が発生した場合は、直ちに応急措置を講じ監督員に通報するとともに、速やかに業務災害報告書(様式-1)又は業務中事故発生報告書(様式-10)を監督員に提出しなければならない。 この場合において、監督員から指示があった場合には、その指示に従わなければならない。</p>	<p>3.4 危険物の取扱い 受注者は、爆発物等の危険物を使用する必要がある場合には、関係法令を遵守するとともに、関係官公署の指示に従い、万全な措置を講じておかなければならない。</p> <p>3.5 災害の防止</p> <p>3.5.1 受注者は、現場業務実施中における豪雨、豪雪、出水、強風及び地震等に対し、常に災害を最小限に食い止めるための防災体制を確立しておかなければならない。</p> <p>3.5.2 災害発生時においては、第三者及び業務関係者等の安全確保をすべてに優先させるものとする。</p> <p>3.6 災害及び事故報告 受注者は、現場業務実施中に災害又は事故が発生した場合は、直ちに応急措置を講じ監督員に通報するとともに、速やかに業務災害報告書(様式-1)又は業務中事故発生報告書(様式-10)を監督員に提出しなければならない。 この場合において、監督員から指示があった場合には、その指示に従わなければならない。</p>	
注意事項			/

改訂理由		工 種	第1編 共通 第4章 検査
	現 行	改 訂	備 考
	<p>第4章 検査</p> <p>4.1 完了</p> <p>4.1.1 検査日の通知 発注者又は監督員は、検査に先立ち、受注者に対して検査日を通知するものとする。この場合において、受注者は、検査に必要な書類及び資料等を整備するとともに、必要な人員及び機材等を準備し、提供しなければならない。</p> <p>4.1.2 検査体制 検査員は、検査に当たり、管理技術者のほか必要に応じ、当該管理技術者を指導監督する立場にある役職員等の立会いを求めることができる。</p> <p>4.1.3 完了検査の内容 検査員は、監督員及び受注者の立会のもとに、業務成果品の出来形及び出来栄を対称として契約図書と対比し、次の各号に掲げる検査を行うものとする。 なお、電子納品の検査時の対応については「電子納品に関する手引き【土木設計業務・土木工事編】」に基づくものとする。</p> <p>(1) 業務の出来形検査 業務の出来形について、形状、寸法、精度、数量、品質及び出来栄の検査を行う。</p> <p>(2) 業務管理状況の検査 現場業務における業務管理状況については、書類、記録及び写真等を参考にして検査を行う。</p> <p>4.2 修補の取扱い 契約書第32条第5項に規定する「修補」は、次の各号によるものとする。</p> <p>(1) 発注者は、完了検査の結果、修補の必要があると認めた場合には、受注者に対し、検査不合格の通知を行う。</p> <p>(2) 発注者は、前号の修補が受注者の責に帰すべき理由によるものである場合には、契約書第41条第1項の規定に基づき、損害金を徴収して修補を完成させ、若しくは契約書第42条第1項の規定に基づき契約を解除する。</p>	<p>第4章 検査</p> <p>4.1 完了検査</p> <p>4.1.1 検査日の通知 発注者又は監督員は、検査に先立ち、受注者に対して検査日を通知するものとする。この場合において、受注者は、検査に必要な書類及び資料等を整備するとともに、必要な人員及び機材等を準備し、提供しなければならない。</p> <p>4.1.2 検査体制 検査員は、検査に当たり、管理技術者のほか必要に応じ、当該管理技術者を指導監督する立場にある役職員等の立会いを求めることができる。</p> <p>4.1.3 完了検査の内容 検査員は、監督員及び受注者の立会のもとに、業務成果品を対象として契約図書と対比し、次の各号に掲げる検査を行うものとする。 なお、電子納品の検査時の対応については「電子納品に関する手引き」に基づくものとする。</p> <p>(1) 業務成果物の検査</p> <p>(2) 業務管理状況の検査 業務の状況については、書類、記録及び写真等により検査を行う。</p> <p>4.2 修補の取扱い 契約書第32条第5項に規定する「修補」は、次の各号によるものとする。</p> <p>(1) 発注者は、完了検査の結果、修補の必要があると認めた場合には、受注者に対し、検査不合格の通知を行う。</p> <p>(2) 発注者は、前号の修補が受注者の責に帰すべき理由によるものである場合には、契約書第41条第1項の規定に基づき、損害金を徴収して修補を完成させ、若しくは契約書第42条第1項の規定に基づき契約を解除する。</p>	<p>【土木設計業務・土木工事編】と【施設設計業務及び工事編】の区別は不要のため削除</p> <p>業務に関する検査内容に修正</p> <p>送り仮名を統一</p>
注意事項			/

改訂理由		工 種	第1編 共通 第4章 検査
現 行	改 訂		備 考
<p>4.3 軽微な修補の取り扱い 検査員が、修補の必要があると認めた場合においても、その修補が軽微であると判断したときは、次の各号によるものとする。</p> <p>(1) 検査員は、受注者に対し、期限を定めて修補を指示する。 (2) 受注者は、指示された期間内に、自らの責任と費用をもって修補を行い、修補が完了したときは、直ちに修補完了届(様式-5)を検査員に提出し、検査員の指示する方法により完了の確認を受けること。 (3) 前号により修補の完了が確認された場合には、修補の指示のあった日から修補の完了を確認した日までの期間については、契約書第32条第2項に規定する期間には含めない。 (4) 発注者は、受注者が検査員から指示された期間内に修補を完了しない場合には、軽微な修補としての取り扱いを中止し、完了検査の結果を不合格として受注者に通知する。 (5) 前号により軽微な修補としての取り扱いを中止した場合には、修補の指示のあった日から検査員が定めた修補の期限の日までの期間については、契約書第32条第2項に規定する期間には含めない。ただし、契約書第41条の規定に基づき損害金を徴収する場合には、当該期間を遅延日数に含める。</p> <p>4.4 既済部分検査 (1) 資料の提出 受注者は、契約書第37条の2に基づく部分払いの確認の請求を行うときは、検査に必要な出来高算出作業を行うとともに、次に掲げる資料を作成して、監督員に提出しなければならない。 ① 既済部分出来高内訳書 ② 出来高が確認できる図書 ③ その他監督員が必要と認めたもの (2) 既済部分検査の実施 監督員は、前項の規定により受注者から提出された資料を確認するための検査を行うものとする。なお、受注者は、確認を受けた既済部分に対しても、契約書第17条及び第32条並びに第41条に規定する義務を免れないものとする。</p>	<p>4.3 軽微な修補の取扱い 検査員が、修補の必要があると認めた場合においても、その修補が軽微であると判断したときは、次の各号によるものとする。</p> <p>(1) 検査員は、受注者に対し、期限を定めて修補を指示する。 (2) 受注者は、指示された期間内に、自らの責任と費用をもって修補を行い、修補が完了したときは、直ちに修補完了届(様式-5)を検査員に提出し、検査員の指示する方法により完了の確認を受けること。 (3) 前号により修補の完了が確認された場合には、修補の指示のあった日から修補の完了を確認した日までの期間については、契約書第32条第2項に規定する期間には含めない。 (4) 発注者は、受注者が検査員から指示された期間内に修補を完了しない場合には、軽微な修補としての取扱いを中止し、完了検査の結果を不合格として受注者に通知する。 (5) 前号により軽微な修補としての取扱いを中止した場合には、修補の指示のあった日から検査員が定めた修補の期限の日までの期間については、契約書第32条第2項に規定する期間には含めない。ただし、契約書第41条の規定に基づき損害金を徴収する場合には、当該期間を遅延日数に含める。</p> <p>4.4 既済部分検査 (1) 資料の提出 受注者は、契約書第37条の2に基づく部分払いの確認の請求を行うときは、検査に必要な出来高算出作業を行うとともに、次に掲げる資料を作成して、監督員に提出しなければならない。 ① 既済部分出来高内訳書 ② 出来高が確認できる図書 ③ その他監督員が必要と認めたもの (2) 既済部分検査の実施 監督員は、前項の規定により受注者から提出された資料を確認するための検査を行うものとする。なお、受注者は、確認を受けた既済部分に対しても、契約書第17条及び第32条並びに第41条に規定する義務を免れないものとする。</p>	<p>送り仮名を統一</p> <p>送り仮名を統一</p> <p>送り仮名を統一</p>	
注意事項		/	

改訂理由

工種

第1編 共通
第5章 付録

現 行

改 訂

備 考

第5章 付録

第5章 付録

業務関係書類一覧表

業務関係書類一覧表

Table with columns for document type, category, name, and various status indicators (O, X, etc.) for different roles and processes.

Table with columns for document type, category, name, and various status indicators (O, X, etc.) for different roles and processes, including a '備考' column.

本文及びHi-TeLus等に合わせ
て修正

注記を強調

運用にあつての解説は次頁に示す。
本付録表は、「Hi-TeLus」(ハイテラス)を適用した業務の運用方法に対応している。
「Hi-TeLus」(ハイテラス)を適用した業務における運用状況に応じて適宜改定予定であるため、暫定版として参照のこと。発注者又は監督員の同意を得た場合には、他の方法により書類を提出することができる。
「Hi-TeLus」(ハイテラス)を適用した業務において、当該様式を添付資料とする場合は様式中の押印は不要とするが、一部様式についてはその対象としない。

注意事項

改訂理由		工 種	第1編 共通 第5章 付録
現 行	改 訂	備 考	
<p>解説</p> <p>業務関係書類一覧表については、下記に留意のこと。</p> <p>1) 書類名称欄における「◎」は、契約内容・業務内容に関わらず手続が必須となる書類。</p> <p>2) 書類形式・押印欄における「(○)」は、本人性の確認ができる電子署名、又は電子押印であれば電子化は可能。</p> <p>3) 押印欄における「ー」は、押印省略が可能であるとの意を記したものである。手続を行う会社・組織における決裁又は押印の規程等を否定し、押印省略を強制するものではない。</p> <p>4) 様式No. 欄に示す番号は、「Hi-TeLus」(ハイテラス)内の利用マニュアルに掲載するHi-TeLus書類作成手引きにおける番号であり、契約書・現場説明書及び共通仕様書に添付されている様式番号と異なるため留意のこと。</p> <p>5) 「Hi-TeLus書類作成手引き」及び各種様式は、「Hi-TeLus」(ハイテラス)内の各種マニュアルから参照のこと。</p> <p>6) Hi-TeLus機能追加・拡張等に伴い、本表については、適宜、見直しを行う場合がある。そのため、最新の手続・様式等については、「Hi-TeLus書類作成手引き」を参照のこと。</p> <p>7) 「Hi-TeLus」(ハイテラス)で手続を行わない書類等についても、関係手続として掲載をしているものもあるので留意のこと。</p> <p>8) 各書類の手続の名称については下記の通り略記している。 【指】＝指示 【協】＝協議 【通】＝通知 【承】＝承諾-(願)- 【報】＝報告 【提】＝提出 【そ】＝その他-(請求等)-</p> <p>9) 各書類の手続者等の名称については下記のとおり略記している。 【代】＝代表者 【管】＝管理技術者 【契】＝契約責任者 【監】＝監督員 【検】＝検査員</p>	<p>解説</p> <p>業務関係書類一覧表については、下記に留意のこと。</p> <p>1) 書類形式・押印欄における「(○)」は、本人性の確認ができる電子署名、又は電子押印であれば電子化は可能。</p> <p>2) 押印欄における「ー」は、押印省略が可能であるとの意を記したものである。手続を行う会社・組織における決裁又は押印の規程等を否定し、押印省略を強制するものではない。</p> <p>3) 手続欄における「◇」は、「Hi-TeLus」(ハイテラス)の運用上、手続きの形式を「提出」としているものである。</p> <p>4) 手続欄における「*」は、場合に応じて選択することの意を記したものである。なお、設計図承諾における「*」は、発注者の指示があった場合のみ選択することとし、手続は「承諾願」を基本とする。</p> <p>5) 合議欄における「△」は、「Hi-TeLus」(ハイテラス)の運用上、合議先に監督員を追加しているものである。合議欄に「△」としている請負業務の請求書の取扱いは、契約書及び共通仕様書のとおりである。</p> <p>6) 「Hi-TeLus」(ハイテラス)機能追加・拡張等に伴い、本表については、適宜、見直しを行う場合がある。</p> <p>7) 「Hi-TeLus」(ハイテラス)で手続を行わない書類等についても、関係手続として掲載をしているものもあるので留意のこと。</p> <p>8) 各書類の手続の名称については下記の通り略記している。 【指】＝指示 【協】＝協議 【通】＝通知 【承】＝承諾願 【報】＝報告 【提】＝提出 【そ】＝その他</p> <p>9) 各書類の手続者等の名称については下記のとおり略記している。 【代】＝代表者 【管】＝管理技術者 【契】＝契約責任者 【監】＝監督員 【検】＝検査員</p>	<p>必須となる書類の区分を削除</p> <p>Hi-TeLusを適用する業務の運用上の手続き形式を明示</p> <p>Hi-TeLusを適用する業務の運用方法に応じて選択できるよう凡例にて明示</p> <p>Hi-TeLusの運用上において追加する合議先を凡例にて明示</p> <p>土木工事共通仕様書に準じて「Hi-TeLus書類作成手引き」に関する記載を削除</p> <p>土木工事共通仕様書に準じて削除</p>	
注意事項			/

第 2 編 土木構造物設計業務

改訂理由			工 種	第2編 土木構造物設計業務
現 行		改 訂		備 考
第2編 土木構造物設計業務		第2編 土木構造物設計業務		
目次		目次		
第1章 設計の区分 2 -1 1.1 構造物設計 2 -1 1.2 線形設計 2 -23 1.3 道路詳細設計 2 -23 1.4 図面作成 2 -25 1.5 協議資料作成 2 -26	第1章 設計の区分 2 -1 1.1 構造物設計 2 -1 1.2 線形設計 2 -24 1.3 道路詳細設計 2 -24 1.4 図面作成 2 -26 1.5 協議資料作成 2 -27			
第2章 設計業務の実施 2 -27 2.1 設計基準等 2 -27 2.2 協議事項 2 -27 2.3 現地踏査 2 -27 2.4 現地調査 2 -27 2.5 電子計算機を使用するときの留意点 2 -28 2.6 標準設計の適用 2 -28 2.7 使用する製品等に関する留意点 2 -28 2.8 設計の照査 2 -28 2.9 環境配慮の条件 2 -30 2.10 条件明示について 2 -30 2.11 成果品の提出 2 -31	第2章 設計業務の実施 2 -28 2.1 設計基準等 2 -28 2.2 協議事項 2 -28 2.3 現地踏査 2 -28 2.4 現地調査 2 -28 2.5 電子計算機を使用するときの留意点 2 -29 2.6 標準設計の適用 2 -29 2.7 使用する製品等に関する留意点 2 -29 2.8 設計の照査 2 -29 2.9 環境配慮の条件 2 -31 2.10 条件明示について 2 -31 2.11 成果品の提出 2 -32			
第3章 成果品の作成 2 -32 3.1 成果品の作成 2 -32 3.2 成果品の仕様等 2 -33	第3章 成果品の作成 2 -33 3.1 成果品の作成 2 -33	3.1に統合		
注意事項			/	

改訂理由		工 種	第2編 土木構造物設計業務 第1章 設計の区分
現 行	改 訂		備 考
<p>第1章 設計の区分</p> <p>1.1 構造物設計 構造物の設計は、次に定める区分により行うものとする。 次の1.1.1～1.1.3までの区分は、当社が建設する土木構造物（一般土工、基礎構造物工、コンクリート構造物工、プレストレストコンクリート構造物工、鋼構造物工、道路土工、トンネル工、舗装工、及び道路付属構造物工（建築物、電気、機械を除く）をいう。）の設計に適用する。 詳細設計については、構造種別毎に次の1.1.4～1.1.14までの区分を適用する。</p> <p>1.1.1 計画設計 最も適切な径間割、構造形式等の選定を行うために必要な資料を作成する設計をいう。</p> <p>(1) 設計の内容 (ア) 上部工：実績資料をもとにして構造形式、桁高、桁配置、断面形状、橋面積㎡当たりの鋼重等を決定するとともに、簡易計算（デザインデータブック、影響線等）により支点反力を計算するものとする。 (イ) 下部工：橋脚については、主要断面の応力計算を行い外形寸法を決定するものとする。 基礎については、安定計算及び主要断面の応力計算を行い、外形寸法を求めるものとする。なお、ケーソンの壁厚は、実績資料によって定めるものとする。 (ウ) 道路土工：縮尺1/3,000～1/5,000の地形図を用いて路線選定を行い、平面、縦断、及び横断設計、主要構造物の計画を行うものとする。 (エ) トンネル工：トンネル工事に必要な資料を収集、整理し、検討すべき換気方式を選定するとともに、トンネルの位置、形式、断面等基本的な計画を行うものとする。</p> <p>(2) 計画設計の図面等は、次のとおり行うものとする。 (ア) 設計図：外形寸法を明確にした構造一般図を作成する。 (イ) 数量計算：主要な工種について行い概略工費の算出を行う。 (ウ) 設計概要書：計画条件、設計の意図、構造形式の選定理由、及び問題点を記述する。 (エ) 設計計算書：設計計算に用いた実績資料を明らかにするとともに、構造形式の選定経緯、設計計算検討の過程を記載する。</p>	<p>第1章 設計の区分</p> <p>1.1 構造物設計 構造物の設計は、次に定める区分により行うものとする。 次の1.1.1～1.1.3までの区分は、当社が建設する土木構造物（一般土工、基礎構造物工、コンクリート構造物工、プレストレストコンクリート構造物工、鋼構造物工、道路土工、トンネル工、舗装工、及び道路付属構造物工（建築物、電気、機械を除く）をいう。）の設計に適用する。 詳細設計については、構造種別毎に次の1.1.4～1.1.14までの区分を適用する。</p> <p>1.1.1 計画設計 最も適切な径間割、構造形式等の選定を行うために必要な資料を作成する設計をいう。</p> <p>(1) 設計の内容 (ア) 上部工：実績資料をもとにして構造形式、桁高、桁配置、断面形状、橋面積㎡当たりの鋼重等を決定するとともに、簡易計算（デザインデータブック、影響線等）により支点反力を計算するものとする。 (イ) 下部工：橋脚については、主要断面の応力計算を行い外形寸法を決定するものとする。 基礎については、安定計算及び主要断面の応力計算を行い、外形寸法を求めるものとする。なお、ケーソンの壁厚は、実績資料によって定めるものとする。 (ウ) 道路土工：縮尺1/3,000～1/5,000の地形図を用いて路線選定を行い、平面、縦断、及び横断設計、主要構造物の計画を行うものとする。 (エ) トンネル工：トンネル工事に必要な資料を収集、整理し、検討すべき換気方式を選定するとともに、トンネルの位置、形式、断面等基本的な計画を行うものとする。</p> <p>(2) 計画設計の図面等は、次のとおり行うものとする。 (ア) 設計図：外形寸法を明確にした構造一般図を作成する。 (イ) 数量計算：主要な工種について行い概略工費の算出を行う。 (ウ) 設計概要書：計画条件、設計の意図、構造形式の選定理由、及び問題点を記述する。 (エ) 設計計算書：設計計算に用いた実績資料を明らかにするとともに、構造形式の選定経緯、設計計算検討の過程を記載する。</p>		
注意事項			/

改訂理由		工 種	第2編 土木構造物設計業務 第1章 設計の区分
現 行	改 訂	備 考	
<p>1.1.2 予備設計 構造物の外形寸法、骨組形状並びに主要断面を決定し、構造一般図を作成する。</p> <p>(1) 設計の内容 (ア) 上部工：下部詳細設計のための反力計算を行うとともに、主要断面の断面計算を行い、断面寸法を決定するものとする。 (イ) 下部工：橋脚については、主要断面の断面計算を行い、必要な外形寸法を決定するものとする。基礎については、安定計算、断面計算を行い、必要な外形寸法を決定するものとする。</p> <p>(2) 予備設計の図面等は、次のとおり行うものとする。 (ア) 設計図：外形寸法・主要断面を明確にした構造一般図を作成する。 (イ) 数量計算：過去の資料等から使用材料を材種、材質別に算出する。 (ウ) 設計概要書：設計条件、設計の意図、構造形式の選定理由、及び問題点を記述する。 (エ) 設計計算書：構造形式の選定経緯、設計計算の検討過程を記載する。</p> <p>1.1.3 概略設計 (1) 設計の内容 (ア) 橋梁（上・下部工）：計算によって構造物の外形寸法、骨組形状、及び主要断面を決定し、使用材料が材種、材質別に算出できる程度の図面を作成する設計をいう。 ① 設計計算には、構造物の基本形状及び主要部材の断面寸法を定めるのに必要な計算、応力集中並びにたわみ等による増厚部分及び現状継手部の計算を行い記載する。なお、鋼桁、ラーメン等の場合には、少なくとも1回電子計算機を使用して応力計算を行うものとする。 ② 設計図は、構造一般図及び使用材料が材種、材質別に算出できる程度のものとする。伸縮装置、支承、検査路等の付属物については、標準図に基づき形式、配置等を明確にした構造一般図を作成するものとする。 ③ 数量計算書には、使用材料を材種、材質別に算出するために必要な計算を行い、記載するものとする。 ④ 設計概要書には、設計条件及び設計と密接な関係にある施工条件について、記載するものとする。</p>	<p>1.1.2 予備設計 構造物の外形寸法、骨組形状並びに主要断面を決定し、構造一般図を作成する。</p> <p>(1) 設計の内容 (ア) 上部工：下部詳細設計のための反力計算を行うとともに、主要断面の断面計算を行い、断面寸法を決定するものとする。 (イ) 下部工：橋脚については、主要断面の断面計算を行い、必要な外形寸法を決定するものとする。基礎については、安定計算、断面計算を行い、必要な外形寸法を決定するものとする。</p> <p>(2) 予備設計の図面等は、次のとおり行うものとする。 (ア) 設計図：外形寸法・主要断面を明確にした構造一般図を作成する。 (イ) 数量計算：過去の資料等から使用材料を材種、材質別に算出する。 (ウ) 設計概要書：設計条件、設計の意図、構造形式の選定理由、及び問題点を記述する。 (エ) 設計計算書：構造形式の選定経緯、設計計算の検討過程を記載する。</p> <p>1.1.3 概略設計 (1) 設計の内容 (ア) 橋梁（上・下部工）：計算によって構造物の外形寸法、骨組形状、及び主要断面を決定し、使用材料が材種、材質別に算出できる程度の図面を作成する設計をいう。 ① 設計計算には、構造物の基本形状及び主要部材の断面寸法を定めるのに必要な計算、応力集中並びにたわみ等による増厚部分及び現状継手部の計算を行い記載する。なお、鋼桁、ラーメン等の場合には、少なくとも1回電子計算機を使用して応力計算を行うものとする。 ② 設計図は、構造一般図及び使用材料が材種、材質別に算出できる程度のものとする。伸縮装置、支承、検査路等の付属物については、標準図に基づき形式、配置等を明確にした構造一般図を作成するものとする。 ③ 数量計算書には、使用材料を材種、材質別に算出するために必要な計算を行い、記載するものとする。 ④ 設計概要書には、設計条件及び設計と密接な関係にある施工条件について、記載するものとする。</p>		
注意事項			/

改訂理由		工 種	第2編 土木構造物設計業務 第1章 設計の区分
現 行	改 訂	備 考	
<p>(イ) 道路土工：現地を踏査し、次に定めるところにより、平面設計、縦断設計、主要構造物の断面、延長等の検討を行う。なお、この際、主要構造物の位置、形式、軟弱地盤対策、道路環境対策等の事項について、十分配慮するものとする。</p> <p>① 縮尺1/1,000の地形図上で道路中心線を決定し、おおよその道路の構造を確定するものとする。</p> <p>② 縮尺1/1,000の地形図上から20m測点ごとに地形の変化点、鉄道、道路等の主要箇所の地盤高を読み取り、道路中心線の縦断線形を設計し、おおよその道路の構造を確定するものとする。</p> <p>③ 土工区間における標準横断面は、切土部、盛土部の代表するものについて作成するものとする。</p> <p>④ 縮尺1/1,000の地形図から読み取った地盤高をもとに、20m間隔の横断図を作成するものとする。</p> <p>⑤ 各横断図から数量を算出し、おおよその土積図を作成し、土量の配分計画を行うものとする。</p> <p>(ウ) トンネル工：現地を踏査し、地形、地質、地物、環境条件等から換気方式等の検討を行う。この際、トンネルの位置、形式、及びトンネル断面の選定も併せて行うものとする。</p> <p>① 縮尺1/1,000の地形図を用いるものとする。</p> <p>② 換気設計及び換気坑等の設計は、与えられた交通量をもとに、トンネル延長、地形、地質、及び気象条件を考慮して所要換気量を算出し、技術的及び経済的検討を加えて標準断面図を作成し、各種付属物を検討し、その標準図を作成し、数量を算出するものとする。</p> <p>③ 本体工の設計は、道路の幅員構成、建築限界、換気方式等の条件から内空断面を決定し、数量を算出するものとする。</p> <p>④ 坑門工の設計は、坑口の地形及び地質並びにトンネルの規模及び性質を十分に把握して、坑内の位置及び形式について一般図を作成し、数量を算出するものとする。</p>	<p>(イ) 道路土工：現地を踏査し、次に定めるところにより、平面設計、縦断設計、主要構造物の断面、延長等の検討を行う。なお、この際、主要構造物の位置、形式、軟弱地盤対策、道路環境対策等の事項について、十分配慮するものとする。</p> <p>① 縮尺1/1,000の地形図上で道路中心線を決定し、おおよその道路の構造を確定するものとする。</p> <p>② 縮尺1/1,000の地形図上から20m測点ごとに地形の変化点、鉄道、道路等の主要箇所の地盤高を読み取り、道路中心線の縦断線形を設計し、おおよその道路の構造を確定するものとする。</p> <p>③ 土工区間における標準横断面は、切土部、盛土部の代表するものについて作成するものとする。</p> <p>④ 縮尺1/1,000の地形図から読み取った地盤高をもとに、20m間隔の横断図を作成するものとする。</p> <p>⑤ 各横断図から数量を算出し、おおよその土積図を作成し、土量の配分計画を行うものとする。</p> <p>(ウ) トンネル工：現地を踏査し、地形、地質、地物、環境条件等から換気方式等の検討を行う。この際、トンネルの位置、形式、及びトンネル断面の選定も併せて行うものとする。</p> <p>① 縮尺1/1,000の地形図を用いるものとする。</p> <p>② 換気設計及び換気坑等の設計は、与えられた交通量をもとに、トンネル延長、地形、地質、及び気象条件を考慮して所要換気量を算出し、技術的及び経済的検討を加えて標準断面図を作成し、各種付属物を検討し、その標準図を作成し、数量を算出するものとする。</p> <p>③ 本体工の設計は、道路の幅員構成、建築限界、換気方式等の条件から内空断面を決定し、数量を算出するものとする。</p> <p>④ 坑門工の設計は、坑口の地形及び地質並びにトンネルの規模及び性質を十分に把握して、坑内の位置及び形式について一般図を作成し、数量を算出するものとする。</p>		
注意事項		/	

改訂理由		工 種	第2編 土木構造物設計業務 第1章 設計の区分
現 行	改 訂	備 考	
<p>1.1.4 橋梁詳細設計</p> <p>橋梁詳細設計は、既往設計で決定された橋梁形式について、設計図書、既存の関連資料及び既往設計で検討された設計条件に基づき、工事に必要な詳細構造を経済的かつ合理的に設計し、工事に必要な図面・報告書を作成することを目的とする。</p> <p>(1) 設計計画 受注者は、業務の目的・主旨を把握したうえで、設計図書に示す業務内容を確認し、第1編 2.2に示す事項について業務計画書を作成し、監督員に提出するものとする。</p> <p>(2) 現地踏査 受注者は、2.3に基づき現地踏査を行うものとする。</p> <p>(3) 設計条件の確認 受注者は、設計図書に示された道路の幾何構造、荷重条件等設計施工上の基本条件を確認し、当該設計用に整理するものとする。</p> <p>(4) 設計細部事項の検討 受注者は、使用材料、地盤定数、支承条件、構造細目、付属物の形式など詳細設計に当たり必要な設計の細部条件について技術的検討を加えたうえ、これを当該設計用に整理するとともに適用基準との整合を図り確認を行うものとする。</p> <p>(5) 設計計算 受注者は、詳細設計計算に当たり、既往設計で決定された橋梁形式の主要構造寸法に基づき、現地への搬入条件及び架設条件を考慮し、下記に示す事項について詳細設計を行うものとする。なお、鋼橋の設計を行う場合は、疲労の検討を行うものとする。</p> <p>(7) 上部工については、橋体、床版、支承、高欄、伸縮装置、橋面排水装置、落橋防止、その他付属物等</p> <p>(4) 下部工及び基礎工については、梁、柱、フーチング、躯体及び基礎本体等</p> <p>(6) 設計図 受注者は、橋梁位置図、一般図、線形図、構造詳細図、構造一般図、支承、高欄、伸縮装置、排水装置等の詳細設計図を作成するものとする。</p> <p>(7) 数量計算 受注者は、数量計算を実施し、数量計算書を作成するものとする。</p> <p>(8) 景観検討 受注者は、特記仕様書又は設計書に定めのある場合には、橋梁細部構造の決定に必要な景観検討を行うものとする。</p> <p>(9) 動的照査 受注者は、設計図書に基づき、動的照査を行うものとする。</p>	<p>1.1.4 橋梁詳細設計</p> <p>橋梁詳細設計は、既往設計で決定された橋梁形式について、設計図書、既存の関連資料及び既往設計で検討された設計条件に基づき、工事に必要な詳細構造を経済的かつ合理的に設計し、工事に必要な図面・報告書を作成することを目的とする。</p> <p>(1) 設計計画 受注者は、業務の目的・主旨を把握したうえで、設計図書に示す業務内容を確認し、第1編 第2章 2.2に示す事項について業務計画書を作成し、監督員に提出するものとする。</p> <p>(2) 現地踏査 受注者は、本編第2章2.3に基づき現地踏査を行うものとする。</p> <p>(3) 設計条件の確認 受注者は、設計図書に示された道路の幾何構造、荷重条件等設計施工上の基本条件を確認し、当該設計用に整理するものとする。</p> <p>(4) 設計細部事項の検討 受注者は、使用材料、地盤定数、支承条件、構造細目、付属物の形式など詳細設計に当たり必要な設計の細部条件について技術的検討を加えたうえ、これを当該設計用に整理するとともに適用基準との整合を図り確認を行うものとする。</p> <p>(5) 設計計算 受注者は、詳細設計計算に当たり、既往設計で決定された橋梁形式の主要構造寸法に基づき、現地への搬入条件及び架設条件を考慮し、下記に示す事項について詳細設計を行うものとする。なお、鋼橋の設計を行う場合は、疲労の検討を行うものとする。</p> <p>(7) 上部工については、橋体、床版、支承、高欄、伸縮装置、橋面排水装置、落橋防止、その他付属物等</p> <p>(4) 下部工及び基礎工については、梁、柱、フーチング、躯体及び基礎本体等</p> <p>(6) 設計図 受注者は、橋梁位置図、一般図、線形図、構造詳細図、構造一般図、支承、高欄、伸縮装置、排水装置等の詳細設計図を作成するものとする。</p> <p>(7) 数量計算 受注者は、数量計算を実施し、数量計算書を作成するものとする。</p> <p>(8) 景観検討 受注者は、特記仕様書又は設計書に定めのある場合には、橋梁細部構造の決定に必要な景観検討を行うものとする。</p> <p>(9) 動的照査 受注者は、設計図書に基づき、動的照査を行うものとする。</p>	<p>参照先の表記変更</p> <p>参照先の表記変更</p>	
注意事項			/

改訂理由		工 種	第2編 土木構造物設計業務 第1章 設計の区分
現 行	改 訂	備 考	
<p>(10) 座標計算 受注者は、発注者から貸与された道路線形計算書、平面及び縦断線形図等に基づき、当該構造物の必要箇所（橋台、橋座、支承面、下部工、基礎工等）について、線形計算を行い、平面座標及び縦断計画高を求めるものとする。</p> <p>(11) 架設計画 受注者は、上部工の架設計画について、現地の立地条件及び輸送・搬入条件等を基に、詳細な架設計画を行うものとする。</p> <p>(12) 仮設構造物設計 受注者は、設計図書に基づき、上部工施工時及び下部工施工時の仮設構造物の設計を行うものとする。</p> <p>(13) 仮橋設計 受注者は、設計図書に基づき、仮橋の設計を行うものとする。なお仮橋、仮栈橋の詳細設計は、設計計画、設計計算、設計図、数量計算、照査、報告書作成の業務内容を行うものである。</p> <p>(14) 橋梁附属物等の設計 受注者は、設計図書に基づき、道路標識、添架物、遮音壁等の橋梁附属物の設計を行うものとする。</p> <p>(15) 施工計画 受注者は、構造物の規模、道路・鉄道の交差条件、河川の渡河条件及び、計画工程表、施工順序、施工方法、資材・部材の搬入計画、仮設備計画等、工事費積算に当たって必要な計画を記載した施工計画書を作成するものとする。なお、施工計画書には設計と不可分な施工上の留意点について取りまとめ、記載するものとする。</p> <p>(16) 関係機関との協議資料作成 受注者は、1.5に基づき協議資料を作成するものとする。</p> <p>(17) 照査 受注者は、2.8に基づき照査を実施するものとする。</p> <p>(18) 報告書作成 受注者は、3.1に基づき報告書を作成するものとする。</p> <p>【貸与資料】 発注者が貸与する資料は下記を標準とする。</p> <p>(1) 既往設計成果 (2) 道路線形計算書 (3) 実測平面図（縮尺1/200～1/500） (4) 実測縦横断面図（縮尺1/100～1/200） (5) 道路等詳細設計成果関連部分 (6) 地質調査報告書 (7) 周辺施設（既設、計画）に関する資料 (8) 幅杭設計成果</p>	<p>(10) 座標計算 受注者は、発注者から貸与された道路線形計算書、平面及び縦断線形図等に基づき、当該構造物の必要箇所（橋台、橋座、支承面、下部工、基礎工等）について、線形計算を行い、平面座標及び縦断計画高を求めるものとする。</p> <p>(11) 架設計画 受注者は、上部工の架設計画について、現地の立地条件及び輸送・搬入条件等を基に、詳細な架設計画を行うものとする。</p> <p>(12) 仮設構造物設計 受注者は、設計図書に基づき、上部工施工時及び下部工施工時の仮設構造物の設計を行うものとする。</p> <p>(13) 仮橋設計 受注者は、設計図書に基づき、仮橋の設計を行うものとする。なお仮橋、仮栈橋の詳細設計は、設計計画、設計計算、設計図、数量計算、照査、報告書作成の業務内容を行うものである。</p> <p>(14) 橋梁附属物等の設計 受注者は、設計図書に基づき、道路標識、添架物、遮音壁等の橋梁附属物の設計を行うものとする。</p> <p>(15) 施工計画 受注者は、構造物の規模、道路・鉄道の交差条件、河川の渡河条件及び、計画工程表、施工順序、施工方法、資材・部材の搬入計画、仮設備計画等、工事費積算に当たって必要な計画を記載した施工計画書を作成するものとする。なお、施工計画書には設計と不可分な施工上の留意点について取りまとめ、記載するものとする。</p> <p>(16) 関係機関との協議資料作成 受注者は、本編本章1.5に基づき協議資料を作成するものとする。</p> <p>(17) 照査 受注者は、本編第2章2.8に基づき照査を実施するものとする。</p> <p>(18) 報告書作成 受注者は、本編第3章3.1に基づき報告書を作成するものとする。</p> <p>【貸与資料】 発注者が貸与する資料は下記を標準とする。</p> <p>(1) 既往設計成果 (2) 道路線形計算書 (3) 実測平面図（縮尺1/200～1/500） (4) 実測縦横断面図（縮尺1/100～1/200） (5) 道路等詳細設計成果関連部分 (6) 地質調査報告書 (7) 周辺施設（既設、計画）に関する資料 (8) 幅杭設計成果</p>	<p>参照先の表記変更</p> <p>参照先の表記変更</p> <p>参照先の表記変更</p>	
注意事項		/	

改訂理由		工 種	第2編 土木構造物設計業務 第1章 設計の区分
現 行	改 訂		備 考
<p>1.1.5 橋梁拡幅詳細設計</p> <p>橋梁拡幅詳細設計は、既往設計で決定された拡幅工法について、設計図書、既存の関連資料及び既往設計で検討された設計条件に基づき、工事に必要な詳細構造を経済的かつ合理的に設計し、工事に必要な図面・報告書を作成することを目的とする。</p> <p>(1) 設計計画 受注者は、業務の目的・主旨を把握したうえで、設計図書に示す業務内容を確認し、第1編 2.2に示す事項について業務計画書を作成し、監督員に提出するものとする。</p> <p>(2) 現地踏査 受注者は、2.3に基づき現地踏査を行うものとする。</p> <p>(3) 設計条件の確認 受注者は、設計条件の確認について、1.1.4(3)に準ずるものとする。</p> <p>(4) 設計細部事項の検討 受注者は、設計細部事項の検討について、1.1.4(4)に準ずるものとする。</p> <p>(5) 設計計算 受注者は、詳細設計計算に当たり、既往設計で決定された工法の主要構造寸法に基づき、現地への搬入条件及び架設条件を考慮し、下記に示す事項について詳細設計を行うとともに既設部の照査並びに補強設計を行うものとする。</p> <p>(7) 上部工については、橋体、床版、支承、高欄、伸縮装置、橋面排水装置等</p> <p>(4) 下部工及び基礎工については、梁、柱、フーチング、躯体及び杭本体等</p> <p>(6) 設計図 受注者は、既設部・新設部を明示した橋梁位置図、一般図、線形図、構造詳細図、構造一般図、支承、高欄、伸縮装置、排水装置等の詳細設計図を作成するものとする。</p> <p>(7) 数量計算 受注者は、数量計算を実施し、数量計算書を作成するものとする。</p> <p>(8) 景観検討 受注者は、景観検討について、1.1.4(8)に準ずるものとする。</p> <p>(9) 座標計算 受注者は、座標計算について、1.1.4(10)に準ずるものとする。</p> <p>(10) 架設計画 受注者は、架設計画について、1.1.4(11)に準ずるものとする。</p> <p>(11) 仮設構造物設計 受注者は、仮設構造物設計について、1.1.4(12)に準ずるものとする。受注者は、設計図書に基づき、上部工施工時及び下部工施工時の仮設構造物の設計を行うものとする。</p> <p>(12) 仮橋設計 受注者は、仮橋設計について、1.1.4(13)に準ずるものとする。</p>	<p>1.1.5 橋梁拡幅詳細設計</p> <p>橋梁拡幅詳細設計は、既往設計で決定された拡幅工法について、設計図書、既存の関連資料及び既往設計で検討された設計条件に基づき、工事に必要な詳細構造を経済的かつ合理的に設計し、工事に必要な図面・報告書を作成することを目的とする。</p> <p>(1) 設計計画 受注者は、業務の目的・主旨を把握したうえで、設計図書に示す業務内容を確認し、第1編 第2章 2.2に示す事項について業務計画書を作成し、監督員に提出するものとする。</p> <p>(2) 現地踏査 受注者は、本編第2章 2.3に基づき現地踏査を行うものとする。</p> <p>(3) 設計条件の確認 受注者は、設計条件の確認について、本編本章 1.1.4(3)に準ずるものとする。</p> <p>(4) 設計細部事項の検討 受注者は、設計細部事項の検討について、本編本章 1.1.4(4)に準ずるものとする。</p> <p>(5) 設計計算 受注者は、詳細設計計算に当たり、既往設計で決定された工法の主要構造寸法に基づき、現地への搬入条件及び架設条件を考慮し、下記に示す事項について詳細設計を行うとともに既設部の照査並びに補強設計を行うものとする。</p> <p>(7) 上部工については、橋体、床版、支承、高欄、伸縮装置、橋面排水装置等</p> <p>(4) 下部工及び基礎工については、梁、柱、フーチング、躯体及び杭本体等</p> <p>(6) 設計図 受注者は、既設部・新設部を明示した橋梁位置図、一般図、線形図、構造詳細図、構造一般図、支承、高欄、伸縮装置、排水装置等の詳細設計図を作成するものとする。</p> <p>(7) 数量計算 受注者は、数量計算を実施し、数量計算書を作成するものとする。</p> <p>(8) 景観検討 受注者は、景観検討について、本編本章 1.1.4(8)に準ずるものとする。</p> <p>(9) 座標計算 受注者は、座標計算について、本編本章 1.1.4(10)に準ずるものとする。</p> <p>(10) 架設計画 受注者は、架設計画について、本編本章 1.1.4(11)に準ずるものとする。</p> <p>(11) 仮設構造物設計 受注者は、仮設構造物設計について、本編本章 1.1.4(12)に準ずるものとする。受注者は、設計図書に基づき、上部工施工時及び下部工施工時の仮設構造物の設計を行うものとする。</p> <p>(12) 仮橋設計 受注者は、仮橋設計について、本編本章 1.1.4(13)に準ずるものとする。</p>	<p>参照先の表記変更</p> <p>参照先の表記変更</p> <p>参照先の表記変更</p> <p>参照先の表記変更</p> <p>参照先の表記変更</p> <p>参照先の表記変更</p> <p>参照先の表記変更</p> <p>参照先の表記変更</p> <p>参照先の表記変更</p>	
注意事項		/	

改訂理由		工 種	第2編 土木構造物設計業務 第1章 設計の区分
現 行	改 訂		備 考
<p>(13) 橋梁附属物等の設計 受注者は、橋梁附属物等の設計について、1.1.4(14)に準ずるものとする。</p> <p>(14) 施工計画 受注者は、施工計画について、1.1.4(15)に準ずるものとする。</p> <p>(15) 照査 受注者は、2.8に基づき照査を実施するものとする。</p> <p>(16) 報告書作成 受注者は、3.1に基づき報告書を作成するものとする。</p> <p>【貸与資料】 発注者が貸与する資料は下記を標準とする。</p> <p>(1) 既設橋梁位置図 (2) 既設橋梁の設計成果 (3) 既往設計成果 (4) 道路線形計算書 (5) 実測平面図（縮尺1/200～1/500） (6) 実測縦横断面図（縮尺1/100～1/200） (7) 道路拡幅設計報告書 (8) 地質調査報告書 (9) 周辺施設（既設、計画）に関する資料 (10) 既往設計等設計協議資料 (11) 幅杭設計成果</p> <p>1.1.6 橋梁補強詳細設計 橋梁補強詳細設計は、既往設計で決定された補強工法について、設計図書、既存の関連資料及び比較設計で検討された設計条件に基づき、工事に必要な詳細構造を経済的かつ合理的に設計し、工事に必要な図面・報告書を作成することを目的とする。</p> <p>(1) 設計計画 受注者は、業務の目的・主旨を把握したうえで、設計図書に示す業務内容を確認し、第1編 2.2に示す事項について業務計画書を作成し、監督員に提出するものとする。</p> <p>(2) 現地踏査 受注者は、2.3に基づき現地踏査を行うものとする。</p> <p>(3) 設計条件の確認 受注者は、設計条件の確認について、1.1.4(3)に準ずるものとする。</p> <p>(4) 設計細部事項の検討 受注者は、設計細部事項の検討について、1.1.4(4)に準ずるものとする。</p>	<p>(13) 橋梁附属物等の設計 受注者は、橋梁附属物等の設計について、本編本章1.1.4(14)に準ずるものとする。</p> <p>(14) 施工計画 受注者は、施工計画について、本編本章1.1.4(15)に準ずるものとする。</p> <p>(15) 照査 受注者は、本編第2章2.8に基づき照査を実施するものとする。</p> <p>(16) 報告書作成 受注者は、本編第3章3.1に基づき報告書を作成するものとする。</p> <p>【貸与資料】 発注者が貸与する資料は下記を標準とする。</p> <p>(1) 既設橋梁位置図 (2) 既設橋梁の設計成果 (3) 既往設計成果 (4) 道路線形計算書 (5) 実測平面図（縮尺1/200～1/500） (6) 実測縦横断面図（縮尺1/100～1/200） (7) 道路拡幅設計報告書 (8) 地質調査報告書 (9) 周辺施設（既設、計画）に関する資料 (10) 既往設計等設計協議資料 (11) 幅杭設計成果</p> <p>1.1.6 橋梁補強詳細設計 橋梁補強詳細設計は、既往設計で決定された補強工法について、設計図書、既存の関連資料及び比較設計で検討された設計条件に基づき、工事に必要な詳細構造を経済的かつ合理的に設計し、工事に必要な図面・報告書を作成することを目的とする。</p> <p>(1) 設計計画 受注者は、業務の目的・主旨を把握したうえで、設計図書に示す業務内容を確認し、第1編 第2章2.2に示す事項について業務計画書を作成し、監督員に提出するものとする。</p> <p>(2) 現地踏査 受注者は、本編第2章2.3に基づき現地踏査を行うものとする。</p> <p>(3) 設計条件の確認 受注者は、設計条件の確認について、本編本章1.1.4(3)に準ずるものとする。</p> <p>(4) 設計細部事項の検討 受注者は、設計細部事項の検討について、本編本章1.1.4(4)に準ずるものとする。</p>	<p>参照先の表記変更</p> <p>参照先の表記変更</p> <p>参照先の表記変更</p> <p>参照先の表記変更</p> <p>参照先の表記変更</p> <p>参照先の表記変更</p>	
注意事項		/	

改訂理由		工 種	第2編 土木構造物設計業務 第1章 設計の区分
現 行	改 訂		備 考
<p>(5) 設計計算 受注者は、詳細設計計算に当たり、既往設計で選定された工法の主要構造寸法に基づき、現地への搬入条件を考慮し、既設部材の応力照査若しくは安定照査並びに下記に示す事項について詳細設計を行うものとする。</p> <p>(7) 補強部材 (4) 補強に伴い取替えが生じる附属物</p> <p>(6) 設計図 受注者は、橋梁位置図、既設部・補強部を明示した一般図、線形図、構造一般図及び補強詳細設計図を作成するものとする。</p> <p>(7) 数量計算 受注者は、数量計算を実施し、数量計算書を作成するものとする。</p> <p>(8) 座標計算 受注者は、座標計算について、1.1.4(10)に準ずるものとする。</p> <p>(9) 架設計画 受注者は、架設計画について、1.1.4(11)に準ずるものとする。</p> <p>(10) 仮設構造物設計 受注者は、仮設構造物設計について、1.1.4(12)に準ずるものとする。受注者は、設計図書に基づき、上部工施工時及び下部工施工時の仮設構造物の設計を行うものとする。</p> <p>(11) 仮橋設計 受注者は、仮橋設計について、1.1.4(13)に準ずるものとする。</p> <p>(12) 橋梁附属物等の設計 受注者は、橋梁附属物等の設計について、1.1.4(14)に準ずるものとする。</p> <p>(13) 施工計画 受注者は、施工計画について、1.1.4(15)に準ずるものとする。</p> <p>(14) 照査 受注者は、2.8に基づき照査を実施するものとする。</p> <p>(15) 報告書作成 受注者は、3.1に基づき報告書を作成するものとする。</p> <p>【貸与資料】 発注者が貸与する資料は下記を標準とする。</p> <p>(1) 既設橋梁位置図 (2) 既設橋梁の設計成果 (3) 既往設計成果 (4) 道路線形計算書 (5) 実測平面図 (6) 地質調査報告書 (7) 周辺施設（既設、計画）に関する資料 (8) 既往設計等設計協議書</p>	<p>(5) 設計計算 受注者は、詳細設計計算に当たり、既往設計で選定された工法の主要構造寸法に基づき、現地への搬入条件を考慮し、既設部材の応力照査若しくは安定照査並びに下記に示す事項について詳細設計を行うものとする。</p> <p>(7) 補強部材 (4) 補強に伴い取替えが生じる附属物</p> <p>(6) 設計図 受注者は、橋梁位置図、既設部・補強部を明示した一般図、線形図、構造一般図及び補強詳細設計図を作成するものとする。</p> <p>(7) 数量計算 受注者は、数量計算を実施し、数量計算書を作成するものとする。</p> <p>(8) 座標計算 受注者は、座標計算について、本編本章1.1.4(10)に準ずるものとする。</p> <p>(9) 架設計画 受注者は、架設計画について、本編本章1.1.4(11)に準ずるものとする。</p> <p>(10) 仮設構造物設計 受注者は、仮設構造物設計について、本編本章1.1.4(12)に準ずるものとする。受注者は、設計図書に基づき、上部工施工時及び下部工施工時の仮設構造物の設計を行うものとする。</p> <p>(11) 仮橋設計 受注者は、仮橋設計について、本編本章1.1.4(13)に準ずるものとする。</p> <p>(12) 橋梁附属物等の設計 受注者は、橋梁附属物等の設計について、本編本章1.1.4(14)に準ずるものとする。</p> <p>(13) 施工計画 受注者は、施工計画について、本編本章1.1.4(15)に準ずるものとする。</p> <p>(14) 照査 受注者は、本編第2章2.8に基づき照査を実施するものとする。</p> <p>(15) 報告書作成 受注者は、本編第3章3.1に基づき報告書を作成するものとする。</p> <p>【貸与資料】 発注者が貸与する資料は下記を標準とする。</p> <p>(1) 既設橋梁位置図 (2) 既設橋梁の設計成果 (3) 既往設計成果 (4) 道路線形計算書 (5) 実測平面図 (6) 地質調査報告書 (7) 周辺施設（既設、計画）に関する資料 (8) 既往設計等設計協議書</p>	<p>参照先の表記変更</p> <p>参照先の表記変更</p> <p>参照先の表記変更</p> <p>参照先の表記変更</p> <p>参照先の表記変更</p> <p>参照先の表記変更</p> <p>参照先の表記変更</p> <p>参照先の表記変更</p> <p>参照先の表記変更</p> <p>参照先の表記変更</p>	
注意事項		/	

改訂理由		工 種	第2編 土木構造物設計業務 第1章 設計の区分
現 行	改 訂		備 考
<p>1.1.7 盛土・切土詳細設計</p> <p>詳細設計は、既往設計で決定された構造形式について設計図書、既存の関連資料及び既往設計で検討された設計条件に基づき、地形・地質・交差条件・荷重条件・使用材料等と整合を図り、工事に必要な詳細構造を経済的かつ合理的に設計し、工事に必要な図面・報告書を作成することを目的とする。</p> <p>(1) 設計計画 受注者は、業務の目的・主旨を把握したうえで、設計図書に示す業務内容を確認し、第1編 2.2に示す事項について業務計画書を作成し、監督員に提出するものとする。</p> <p>(2) 現地踏査 受注者は、2.3に基づき現地踏査を行うものとする。</p> <p>(3) 設計条件の確認 受注者は、設計図書に示された道路の幾何構造、荷重条件等設計施工上の基本条件について確認を行うと共に、関係機関との対外協議の既往資料及び貸与資料を当該設計用に整理し、その内容に疑義ある場合及び不足資料がある場合は、監督員に報告し、指示を受けるものとする。 設計に際して要求される性能は、重要度に応じ、連続又は隣接する構造物等の要求性能・影響を考慮して選定する。</p> <p>(4) 設計計算（現況解析） 受注者は、既往設計で決定された構造形式の主要構造寸法に基づき、設計図書において指示された設計条件に従い、必要に応じて、以下に示す軟弱地盤技術解析あるいはのり面安定解析を実施する。なお、これによりがたい場合は監督員と協議するものとする。</p> <p>(7) 盛土 地盤圧密解析（一次元圧密沈下解析） 地盤破壊解析（円弧すべり解析） 地盤変形解析（簡便法あるいは詳細変形解析） 液状化判定（簡便法あるいは詳細解析）</p> <p>(i) 切土のり面安定解析（すべり解析）</p> <p>(5) 対策工法の選定 軟弱地盤技術解析あるいはのり面安定解析において、影響する作用及びこれらの組合せに対して選定した要求性能を満足しない場合には、対策工法の選定を行う。計画地点の地質条件及び施工条件に対して適用可能な対策工を抽出し、各工法の特長・経済性・施工性・安全性・周辺への影響などを考慮して、比較検討の対象とする対策工を複数案選定する（一次選定）。</p> <p>(6) 設計計算（対策後解析） 選定された複数案の対策工について、所定の仕様に基づいて施工を実施した場合を想定した軟弱地盤技術解析あるいはのり面安定解析を行う。解析に際しては、各対策工とも、工種・対策範囲・材料強度・施工数量などをパラメータとして各々について</p>	<p>1.1.7 盛土・切土詳細設計</p> <p>詳細設計は、既往設計で決定された構造形式について設計図書、既存の関連資料及び既往設計で検討された設計条件に基づき、地形・地質・交差条件・荷重条件・使用材料等と整合を図り、工事に必要な詳細構造を経済的かつ合理的に設計し、工事に必要な図面・報告書を作成することを目的とする。</p> <p>(1) 設計計画 受注者は、業務の目的・主旨を把握したうえで、設計図書に示す業務内容を確認し、第1編 第2章 2.2に示す事項について業務計画書を作成し、監督員に提出するものとする。</p> <p>(2) 現地踏査 受注者は、本編第2章 2.3に基づき現地踏査を行うものとする。</p> <p>(3) 設計条件の確認 受注者は、設計図書に示された道路の幾何構造、荷重条件等設計施工上の基本条件について確認を行うと共に、関係機関との対外協議の既往資料及び貸与資料を当該設計用に整理し、その内容に疑義ある場合及び不足資料がある場合は、監督員に報告し、指示を受けるものとする。 設計に際して要求される性能は、重要度に応じ、連続又は隣接する構造物等の要求性能・影響を考慮して選定する。</p> <p>(4) 設計計算（現況解析） 受注者は、既往設計で決定された構造形式の主要構造寸法に基づき、設計図書において指示された設計条件に従い、必要に応じて、以下に示す軟弱地盤技術解析あるいはのり面安定解析を実施する。なお、これによりがたい場合は監督員と協議するものとする。</p> <p>(7) 盛土 地盤圧密解析（一次元圧密沈下解析） 地盤破壊解析（円弧すべり解析） 地盤変形解析（簡便法あるいは詳細変形解析） 液状化判定（簡便法あるいは詳細解析）</p> <p>(i) 切土のり面安定解析（すべり解析）</p> <p>(5) 対策工法の選定 軟弱地盤技術解析あるいはのり面安定解析において、影響する作用及びこれらの組合せに対して選定した要求性能を満足しない場合には、対策工法の選定を行う。計画地点の地質条件及び施工条件に対して適用可能な対策工を抽出し、各工法の特長・経済性・施工性・安全性・周辺への影響などを考慮して、比較検討の対象とする対策工を複数案選定する（一次選定）。</p> <p>(6) 設計計算（対策後解析） 選定された複数案の対策工について、所定の仕様に基づいて施工を実施した場合を想定した軟弱地盤技術解析あるいはのり面安定解析を行う。解析に際しては、各対策工とも、工種・対策範囲・材料強度・施工数量などをパラメータとして各々について</p>	<p>参照先の表記変更</p> <p>参照先の表記変更</p> <p>句読点を修正</p>	
注意事項		/	

改訂理由		工 種	第2編 土木構造物設計業務 第1章 設計の区分
現 行	改 訂	備 考	
<p>て1つあるいは複数ケースを検討するものとする。 必要に応じて、以下に示す軟弱地盤技術解析あるいはのり面安定解析を実施するが、これによりがたい場合は監督員と協議するものとする。</p> <p>(7) 盛土 地盤圧密解析（一次元圧密沈下解析） 地盤破壊解析（円弧すべり解析） 地盤変形解析（簡便法あるいは詳細変形解析） 液状化判定（簡便法あるいは詳細解析）</p> <p>(4) 切土のり面安定解析（すべり解析）</p> <p>(7) 最適工法の決定 各工法の特長・経済性・施工性・安全性・周辺への影響などを考慮して、総合比較検討により最適対策工法を決定する（二次選定）。</p> <p>(8) 設計図 受注者は、上記までの検討結果に基づき、設計計算から定められた構造形状や応力状態から、本体工の横断面図、平面図、縦断面図を作成するものとする。</p> <p>(9) 数量計算 受注者は、数量計算を実施し、数量計算書を作成するものとする。</p> <p>(10) 照査 受注者は、2.8に基づき照査を実施するものとする。</p> <p>(11) 報告書作成 受注者は、3.1に基づき報告書を作成するものとする。</p> <p>【貸与資料】 発注者が貸与する資料は下記を標準とする。</p> <p>(1) 道路設計報告書 (2) 地質調査報告書 (3) 実測平面図・実測縦横断面図</p> <p>1.1.8 山岳トンネル詳細設計 山岳トンネル詳細設計は、既往設計で決定されたトンネル構造について設計図書に示される条件、関連道路設計及び地質調査資料等、既存の関連資料を基に、トンネルの工事に必要な詳細構造を経済的かつ合理的に設計し、工事に必要な図面・報告書を作成することを目的とする。</p> <p>(1) 設計計画 受注者は、業務の目的・主旨を把握したうえで、設計図書に示す業務内容を確認し、第1編 2.2に示す事項について業務計画書を作成し、監督員に提出するものとする。</p> <p>(2) 現地踏査 受注者は、2.3に基づき現地踏査を行うものとする。</p>	<p>て1つあるいは複数ケースを検討するものとする。 必要に応じて、以下に示す軟弱地盤技術解析あるいはのり面安定解析を実施するが、これによりがたい場合は監督員と協議するものとする。</p> <p>(7) 盛土 地盤圧密解析（一次元圧密沈下解析） 地盤破壊解析（円弧すべり解析） 地盤変形解析（簡便法あるいは詳細変形解析） 液状化判定（簡便法あるいは詳細解析）</p> <p>(4) 切土のり面安定解析（すべり解析）</p> <p>(7) 最適工法の決定 各工法の特長・経済性・施工性・安全性・周辺への影響などを考慮して、総合比較検討により最適対策工法を決定する（二次選定）。</p> <p>(8) 設計図 受注者は、上記までの検討結果に基づき、設計計算から定められた構造形状や応力状態から、本体工の横断面図、平面図、縦断面図を作成するものとする。</p> <p>(9) 数量計算 受注者は、数量計算を実施し、数量計算書を作成するものとする。</p> <p>(10) 照査 受注者は、本編第2章2.8に基づき照査を実施するものとする。</p> <p>(11) 報告書作成 受注者は、本編第3章3.1に基づき報告書を作成するものとする。</p> <p>【貸与資料】 発注者が貸与する資料は下記を標準とする。</p> <p>(1) 道路設計報告書 (2) 地質調査報告書 (3) 実測平面図・実測縦横断面図</p> <p>1.1.8 山岳トンネル詳細設計 山岳トンネル詳細設計は、既往設計で決定されたトンネル構造について設計図書に示される条件、関連道路設計及び地質調査資料等、既存の関連資料を基に、トンネルの工事に必要な詳細構造を経済的かつ合理的に設計し、工事に必要な図面・報告書を作成することを目的とする。</p> <p>(1) 設計計画 受注者は、業務の目的・主旨を把握したうえで、設計図書に示す業務内容を確認し、第1編 第2章2.2に示す事項について業務計画書を作成し、監督員に提出するものとする。</p> <p>(2) 現地踏査 受注者は、本編第2章2.3に基づき現地踏査を行うものとする。</p>	<p>参照先の表記変更</p> <p>参照先の表記変更</p> <p>参照先の表記変更</p> <p>参照先の表記変更</p>	
注意事項		/	

改訂理由		工 種	第2編 土木構造物設計業務 第1章 設計の区分
現 行	改 訂	備 考	
<p>(3) 設計条件の確認 受注者は、設計図書に示された道路の幾何構造、建築限界、交通量等検討・設計上の基本的条件について確認を行うものとする。</p> <p>(4) 本體工設計 (ア) 地山分類 受注者は、既往設計において決定された地山分類を基に、その後の調査及び検討結果を加味し、地山分類を行うものとする。</p> <p>(イ) トンネル断面及び支保工の設計 受注者は、既往設計において選定された適用断面について、その後の調査及び検討結果を考慮して、適用断面の妥当性の確認を行うとともに支保工の構造及び規模を選定するものとする。特に、坑口付近、断層、破砕帯等土圧の変化が予想される箇所、地表又は近接して構造物がある場合、かぶりの薄い場合等は安全性、施工性を考慮して、補助工法の併用も考慮した断面及び支保工の検討を行うものとする。ただし、断面、支保工及び補助工法の検討は、類似トンネルの施工例等の既往資料を基に行うことを基本とする。なお、受注者は、設計図書に基づき、構造計算（FEM解析等）及び補助工法の設計を行うものとする。</p> <p>(ウ) 掘削方式及び掘削工法の確認 受注者は、既往設計成果に、その後の調査及び検討結果を加味して、掘削方式及び掘削工法の妥当性を確認するものとする。</p> <p>(5) 坑門工設計 受注者は、決定された坑門工について、坑門躯体の構造計算を行うとともに、坑門工背部前部の土工、法面工、抱き擁壁工、排水工の設計を行うものとする。なお、受注者は、設計図書に基づき、坑門工前部・背部の落石・雪崩防止工、地すべり対策工及び坑門工の杭基礎等の設計を行うものとする。</p> <p>(6) 坑門工比較設計 受注者は、設計図書に基づき、実測平面図を用い、1坑口あたり3案程度の比較案を抽出し、総合的な観点から技術的特徴、課題を整理し、評価を加えるとともに簡易な透視図及び比較検討書を作成のうえ、坑門工の位置・型式を選定するものとする。</p> <p>(7) 防水工等設計 受注者は、トンネル内への漏水を防ぐための防水工の設計を行うものとする。</p> <p>(8) 排水工設計 受注者は、トンネルの湧水及び路面水を適切に処理するため、覆工背面排水、路面排水、路盤排水を考慮し、排水溝、排水管、集水桝等の排水構造物の設計を行うとともに、トンネル内の排水系統の計画を行うものとする。なお、受注者は、設計図書に基づき、坑門工前部の排水工の設計を行うものとする。</p> <p>(9) 舗装工設計 受注者は、設計図書に示される交通量をもとに、排水性、照明効果、走行性、維持管理、経済性（ライフサイクルコスト）等を考慮し、トンネル内舗装（アスファルト舗装／コンクリート舗装等）の比較検討のうえ、舗装の種類・構成を決定し、設計す</p>	<p>(3) 設計条件の確認 受注者は、設計図書に示された道路の幾何構造、建築限界、交通量等検討・設計上の基本的条件について確認を行うものとする。</p> <p>(4) 本體工設計 (ア) 地山分類 受注者は、既往設計において決定された地山分類を基に、その後の調査及び検討結果を加味し、地山分類を行うものとする。</p> <p>(イ) トンネル断面及び支保工の設計 受注者は、既往設計において選定された適用断面について、その後の調査及び検討結果を考慮して、適用断面の妥当性の確認を行うとともに支保工の構造及び規模を選定するものとする。特に、坑口付近、断層、破砕帯等土圧の変化が予想される箇所、地表又は近接して構造物がある場合、かぶりの薄い場合等は安全性、施工性を考慮して、補助工法の併用も考慮した断面及び支保工の検討を行うものとする。ただし、断面、支保工及び補助工法の検討は、類似トンネルの施工例等の既往資料を基に行うことを基本とする。なお、受注者は、設計図書に基づき、構造計算（FEM解析等）及び補助工法の設計を行うものとする。</p> <p>(ウ) 掘削方式及び掘削工法の確認 受注者は、既往設計成果に、その後の調査及び検討結果を加味して、掘削方式及び掘削工法の妥当性を確認するものとする。</p> <p>(5) 坑門工設計 受注者は、決定された坑門工について、坑門躯体の構造計算を行うとともに、坑門工背部前部の土工、法面工、抱き擁壁工、排水工の設計を行うものとする。なお、受注者は、設計図書に基づき、坑門工前部・背部の落石・雪崩防止工、地すべり対策工及び坑門工の杭基礎等の設計を行うものとする。</p> <p>(6) 坑門工比較設計 受注者は、設計図書に基づき、実測平面図を用い、1坑口あたり3案程度の比較案を抽出し、総合的な観点から技術的特徴、課題を整理し、評価を加えるとともに簡易な透視図及び比較検討書を作成のうえ、坑門工の位置・型式を選定するものとする。</p> <p>(7) 防水工等設計 受注者は、トンネル内への漏水を防ぐための防水工の設計を行うものとする。</p> <p>(8) 排水工設計 受注者は、トンネルの湧水及び路面水を適切に処理するため、覆工背面排水、路面排水、路盤排水を考慮し、排水溝、排水管、集水桝等の排水構造物の設計を行うとともに、トンネル内の排水系統の計画を行うものとする。なお、受注者は、設計図書に基づき、坑門工前部の排水工の設計を行うものとする。</p> <p>(9) 舗装工設計 受注者は、設計図書に示される交通量をもとに、排水性、照明効果、走行性、維持管理、経済性（ライフサイクルコスト）等を考慮し、トンネル内舗装（アスファルト舗装／コンクリート舗装等）の比較検討のうえ、舗装の種類・構成を決定し、設計す</p>		
注意事項			/

改訂理由		工 種	第2編 土木構造物設計業務 第1章 設計の区分
現 行	改 訂	備 考	
<p>るものとする。</p> <p>(10) 非常用施設設計 (ア) トンネル等級の検討 受注者は、トンネル延長及び設計図書に示される交通量を基に、トンネル等級を決定するものとする。</p> <p>(イ) 非常用施設の箱抜き設計 受注者は、決定したトンネル等級に基づき、非常用施設を選定し、配置計画を行うとともに施設収容のための箱抜きの設計を行うものとする。</p> <p>(11) 内装設備設計 受注者は、設計図書に基づき、トンネルの内装について、トンネル延長交通量等を基に、照明効果、吸音効果、視線誘導効果等を考慮のうえ耐火性、安全性、経済性、維持・保守の難易度及び耐久性の比較を行い、監督員に報告し、その指示に基づき、使用材料を決定し、設計するものとする。</p> <p>(12) 仮設構造物設計 受注者は、設計図書に基づき仮設栈橋及び防音壁等について、設計計算を行い断面形状・寸法を決定し、監督員と協議のうえ、細部構造の設計を行うものとする。</p> <p>(13) 設計図 受注者は、関連道路設計及び当該設計で決定した事項に基づき、以下に示す設計図を作成するものとする。</p> <p>(ア) トンネル位置図 (イ) 平面図、縦断図 (ウ) 地質平面・縦断図 (エ) トンネル標準断面図及び支保工詳細図 (オ) 本体工補強鉄筋図 (カ) 坑門工一般図及び坑門工構造詳細図 (キ) 排水系統図及び排水工詳細図 (ク) 防水工等詳細図 (ケ) 舗装工詳細図 (コ) 非常用施設配置図及び箱抜詳細図</p> <p>(14) 参考図 受注者は、下記に示す事項に関する検討を、取りまとめて記載した施工計画書を作成するとともに、必要に応じて参考図を作成するものとする。</p> <p>(ア) トンネルの施工法、施工順序及び施工機械 (イ) 工事工程計画 (ウ) 施工ヤード計画 (エ) 施工中の計測計画 (オ) 施工にあたっての留意事項なお、受注者は、施工方法、施工ヤード計画・立案は設計図書に規定する条件で行うものとする。</p>	<p>るものとする。</p> <p>(10) 非常用施設設計 (ア) トンネル等級の検討 受注者は、トンネル延長及び設計図書に示される交通量を基に、トンネル等級を決定するものとする。</p> <p>(イ) 非常用施設の箱抜き設計 受注者は、決定したトンネル等級に基づき、非常用施設を選定し、配置計画を行うとともに施設収容のための箱抜きの設計を行うものとする。</p> <p>(11) 内装設備設計 受注者は、設計図書に基づき、トンネルの内装について、トンネル延長交通量等を基に、照明効果、吸音効果、視線誘導効果等を考慮のうえ耐火性、安全性、経済性、維持・保守の難易度及び耐久性の比較を行い、監督員に報告し、その指示に基づき、使用材料を決定し、設計するものとする。</p> <p>(12) 仮設構造物設計 受注者は、設計図書に基づき仮設栈橋及び防音壁等について、設計計算を行い断面形状・寸法を決定し、監督員と協議のうえ、細部構造の設計を行うものとする。</p> <p>(13) 設計図 受注者は、関連道路設計及び当該設計で決定した事項に基づき、以下に示す設計図を作成するものとする。</p> <p>(ア) トンネル位置図 (イ) 平面図、縦断図 (ウ) 地質平面・縦断図 (エ) トンネル標準断面図及び支保工詳細図 (オ) 本体工補強鉄筋図 (カ) 坑門工一般図及び坑門工構造詳細図 (キ) 排水系統図及び排水工詳細図 (ク) 防水工等詳細図 (ケ) 舗装工詳細図 (コ) 非常用施設配置図及び箱抜詳細図</p> <p>(14) 参考図 受注者は、下記に示す事項に関する検討を、取りまとめて記載した施工計画書を作成するとともに、必要に応じて参考図を作成するものとする。</p> <p>(ア) トンネルの施工法、施工順序及び施工機械 (イ) 工事工程計画 (ウ) 施工ヤード計画 (エ) 施工中の計測計画 (オ) 施工にあたっての留意事項なお、受注者は、施工方法、施工ヤード計画・立案は設計図書に規定する条件で行うものとする。</p>		
注意事項		/	

改訂理由			工 種	第2編 土木構造物設計業務 第1章 設計の区分
現 行	改 訂		備 考	
<p>(15) 仮設備計画 受注者は、トンネル施工に伴う仮設備について、必要に応じて下記に示す項目の検討を行うとともに、参考図を作成するものとする。</p> <p>(ア) 工事中の換気設備（換気容量の算定及び設備計画） (イ) 工事中の仮排水計画（計画立案） (ウ) 工事中の仮排水計画（計画立案） (エ) 給水設備（使用量、水槽容量の算定） (オ) 給気設備（容量の算定） (カ) 汚濁水処理設備（計画立案） (キ) ストックヤード（計画立案） (ク) 工事中の計測計画（計測工配置図、計測工計器配置図） (ケ) 安全対策（計画立案）</p> <p>(16) 景観検討 受注者は、特記仕様書又は設計書に定めのある場合には、坑門工等の景観検討を行うものとする。</p> <p>(17) 関係機関との協議資料作成 受注者は、1.5に基づき協議資料を作成するものとする。</p> <p>(18) ずり捨場の検討 受注者は、指定された位置を対象に、ずり捨場の概略検討を行い、その結果を監督員に報告し、指示を受けるものとする。なお、受注者は、設計図書の指示に基づき、ずり捨場の設計を行うものとする。</p> <p>(19) 数量計算 受注者は、数量計算を実施し、数量計算書を作成するものとする。</p> <p>(20) 照査 受注者は、2.8に基づき照査を実施するものとする。</p> <p>(21) 報告書作成 受注者は、3.1に基づき報告書を作成するものとする。</p> <p>【貸与資料】 発注者が貸与する資料は下記を標準とする。</p> <p>(1) 道路設計報告書及び設計図面 (2) 地質調査報告書及び地質断面図等の関連図面 (3) 既往設計報告書及び設計図面 (4) 地形測量図（平面図、縦断面図、横断面図） (5) 坑門工周辺の実測地形平面図（縮尺1/200～1/500） (6) 対象地域の環境基準値 (7) 交通量関連資料</p>	<p>(15) 仮設備計画 受注者は、トンネル施工に伴う仮設備について、必要に応じて下記に示す項目の検討を行うとともに、参考図を作成するものとする。</p> <p>(ア) 工事中の換気設備（換気容量の算定及び設備計画） (イ) 工事中の仮排水計画（計画立案） (ウ) 工事中の仮排水計画（計画立案） (エ) 給水設備（使用量、水槽容量の算定） (オ) 給気設備（容量の算定） (カ) 汚濁水処理設備（計画立案） (キ) ストックヤード（計画立案） (ク) 工事中の計測計画（計測工配置図、計測工計器配置図） (ケ) 安全対策（計画立案）</p> <p>(16) 景観検討 受注者は、特記仕様書又は設計書に定めのある場合には、坑門工等の景観検討を行うものとする。</p> <p>(17) 関係機関との協議資料作成 受注者は、本編本章1.5に基づき協議資料を作成するものとする。</p> <p>(18) ずり捨場の検討 受注者は、指定された位置を対象に、ずり捨場の概略検討を行い、その結果を監督員に報告し、指示を受けるものとする。なお、受注者は、設計図書の指示に基づき、ずり捨場の設計を行うものとする。</p> <p>(19) 数量計算 受注者は、数量計算を実施し、数量計算書を作成するものとする。</p> <p>(20) 照査 受注者は、本編第2章2.8に基づき照査を実施するものとする。</p> <p>(21) 報告書作成 受注者は、本編第3章3.1に基づき報告書を作成するものとする。</p> <p>【貸与資料】 発注者が貸与する資料は下記を標準とする。</p> <p>(1) 道路設計報告書及び設計図面 (2) 地質調査報告書及び地質断面図等の関連図面 (3) 既往設計報告書及び設計図面 (4) 地形測量図（平面図、縦断面図、横断面図） (5) 坑門工周辺の実測地形平面図（縮尺1/200～1/500） (6) 対象地域の環境基準値 (7) 交通量関連資料</p>	<p>参照先の表記変更</p> <p>参照先の表記変更</p> <p>参照先の表記変更</p>		
注意事項			/	

改訂理由		工 種	第2編 土木構造物設計業務 第1章 設計の区分
現 行	改 訂		備 考
<p>1.1.9 シールドトンネル詳細設計</p> <p>シールドトンネル詳細設計は既往設計で決定されたトンネル構造について、設計図書に示される条件、関連道路設計及び地質調査資料等、既存の関連資料を基に、トンネルの工事に必要な詳細構造を経済的かつ合理的に設計し、工事に必要な図面・報告書を作成することを目的とする。</p> <p>(1) 設計計画 受注者は、業務の目的・主旨を把握したうえで、設計図書に示す業務内容を確認し、第1編 2.2に示す事項について業務計画書を作成し、監督員に提出するものとする。</p> <p>(2) 現地踏査 受注者は、2.3に基づき現地踏査を行うものとする。</p> <p>(3) 設計条件の確認 受注者は、設計図書に示された道路の幾何構造、建築限界、交通量等検討・設計上の基本的条件について確認を行うものとする。</p> <p>(4) 基本事項の確認 受注者は、詳細設計にあたり、既往設計の検討結果と、その後の調査及び検討の結果を加味し、基本事項の確認を行うものとする。</p> <p>(5) 特殊事項の確認 受注者は、設計図書に基づき、下記に示す事項に技術的検討を加えるものとする。</p> <p>(ア) 軟弱地盤等における耐震検討 (イ) 地質・構造条件の変化部分等におけるトンネル縦断方向の構造検討 (ウ) 地盤沈下の影響の検討 (エ) 将来の近接施工が当該トンネルに及ぼす影響の検討 (オ) 危険物爆発時の影響検討 (カ) 当該トンネルの施工が既設構造物に与える影響と対策の検討 (キ) 小土被り区間の補助工法の検討</p> <p>(6) 覆工設計 受注者は、地山条件、トンネル断面、施工方法及び特殊事項の検討結果等を考慮のうえ、工事の安全性、施工性及び経済性の観点から覆工の種類形状について以下の設計を行うものとする。</p> <p>(ア) 一次覆工（セグメント）設計 受注者は、既往設計で決定されたセグメントについて、その妥当性を確認するとともに、セグメント製作のためのシール溝、コーキング溝、注入孔及びエレクター用孔、及び継ぎ手等の構造細目を検討し、一次覆工の設計を行うものとする。</p> <p>(イ) 二次覆工設計 受注者は、防水、防錆等を考慮のうえ、設定荷重条件下で十分な安全性が確保できる二次覆工設計を行うものとする。また縦断方向の不同沈下に対する検討を行い、安全性が確保できる設計を行うものとする。</p>	<p>1.1.9 シールドトンネル詳細設計</p> <p>シールドトンネル詳細設計は既往設計で決定されたトンネル構造について、設計図書に示される条件、関連道路設計及び地質調査資料等、既存の関連資料を基に、トンネルの工事に必要な詳細構造を経済的かつ合理的に設計し、工事に必要な図面・報告書を作成することを目的とする。</p> <p>(1) 設計計画 受注者は、業務の目的・主旨を把握したうえで、設計図書に示す業務内容を確認し、第1編 第2章 2.2に示す事項について業務計画書を作成し、監督員に提出するものとする。</p> <p>(2) 現地踏査 受注者は、本編第2章 2.3に基づき現地踏査を行うものとする。</p> <p>(3) 設計条件の確認 受注者は、設計図書に示された道路の幾何構造、建築限界、交通量等検討・設計上の基本的条件について確認を行うものとする。</p> <p>(4) 基本事項の確認 受注者は、詳細設計にあたり、既往設計の検討結果と、その後の調査及び検討の結果を加味し、基本事項の確認を行うものとする。</p> <p>(5) 特殊事項の確認 受注者は、設計図書に基づき、下記に示す事項に技術的検討を加えるものとする。</p> <p>(ア) 軟弱地盤等における耐震検討 (イ) 地質・構造条件の変化部分等におけるトンネル縦断方向の構造検討 (ウ) 地盤沈下の影響の検討 (エ) 将来の近接施工が当該トンネルに及ぼす影響の検討 (オ) 危険物爆発時の影響検討 (カ) 当該トンネルの施工が既設構造物に与える影響と対策の検討 (キ) 小土被り区間の補助工法の検討</p> <p>(6) 覆工設計 受注者は、地山条件、トンネル断面、施工方法及び特殊事項の検討結果等を考慮のうえ、工事の安全性、施工性及び経済性の観点から覆工の種類形状について以下の設計を行うものとする。</p> <p>(ア) 一次覆工（セグメント）設計 受注者は、既往設計で決定されたセグメントについて、その妥当性を確認するとともに、セグメント製作のためのシール溝、コーキング溝、注入孔及びエレクター用孔、及び継ぎ手等の構造細目を検討し、一次覆工の設計を行うものとする。</p> <p>(イ) 二次覆工設計 受注者は、防水、防錆等を考慮のうえ、設定荷重条件下で十分な安全性が確保できる二次覆工設計を行うものとする。また縦断方向の不同沈下に対する検討を行い、安全性が確保できる設計を行うものとする。</p>	<p>参照先の表記変更</p> <p>参照先の表記変更</p>	
注意事項		/	

改訂理由		工 種	第2編 土木構造物設計業務 第1章 設計の区分
現 行	改 訂		備 考
<p>(7) 防水工設計 受注者は、防水工設計について、1.1.8(7)に準ずるものとする。</p> <p>(8) 排水工設計 受注者は、既往設計で決定された排水工の形状・設置位置を基に、排水系統図を作成するとともに、排水施設の断面寸法等の設計を行うものとする。</p> <p>(9) 床版工詳細設計 受注者は、交通荷重、設備荷重等を対象に、シールド内の床版工の設計を行うものとする。</p> <p>(10) 舗装工設計 受注者は、舗装工設計について、1.1.8(9)に準ずるものとする。</p> <p>(11) 非常用施設設計 受注者は、非常用施設設計について、1.1.8(10)に準ずるものとする。</p> <p>(12) 内装設備設計 受注者は、内装設備設計について、1.1.8(11)に準ずるものとする。</p> <p>(13) 発進・到達防護工設計 受注者は、既往設計において決定した発進・到達方法を基に、立坑接続部の防護工について設計計算を行い、断面形状・寸法を決定し、細部構造の設計を行うものとする。</p> <p>(14) 仮設構造物設計 受注者は、既往設計で選定されたシールド機を基に、シールド機受台、反力壁及び作業床について、設計計算を行い、断面形状・寸法を決定し、監督員と協議のうえ細部構造の設計を行うものとする。</p> <p>(15) 設計図 受注者は、関連道路設計及び当該設計で決定した事項に基づき、以下に示す設計図を作成するものとする。</p> <p>(ア) トンネル位置図 (イ) 全体一般図（平面図、縦断図、断面図）平面、縦断線形諸元、近接構造物等との位置関係、地質縦断図、地質柱状図、トンネルの主要寸法を記入 (ウ) トンネル標準断面図、構造図 (エ) セグメント構造詳細図 (オ) 裏込め注入工図 (カ) 防水工設計図 (キ) 排水工関係設計図 (ク) 床版工構造図 (ケ) 非常用施設配置図及び箱抜き詳細図 (コ) 発進・到達防護工詳細図</p> <p>(16) 施工計画 受注者は、下記に示す事項に関する検討結果を取りまとめて記載した施工計画書を作成するとともに、必要に応じて参考図を作成するものとする。</p>	<p>(7) 防水工設計 受注者は、防水工設計について、本編本章1.1.8(7)に準ずるものとする。</p> <p>(8) 排水工設計 受注者は、既往設計で決定された排水工の形状・設置位置を基に、排水系統図を作成するとともに、排水施設の断面寸法等の設計を行うものとする。</p> <p>(9) 床版工詳細設計 受注者は、交通荷重、設備荷重等を対象に、シールド内の床版工の設計を行うものとする。</p> <p>(10) 舗装工設計 受注者は、舗装工設計について、本編本章1.1.8(9)に準ずるものとする。</p> <p>(11) 非常用施設設計 受注者は、非常用施設設計について、本編本章1.1.8(10)に準ずるものとする。</p> <p>(12) 内装設備設計 受注者は、内装設備設計について、本編本章1.1.8(11)に準ずるものとする。</p> <p>(13) 発進・到達防護工設計 受注者は、既往設計において決定した発進・到達方法を基に、立坑接続部の防護工について設計計算を行い、断面形状・寸法を決定し、細部構造の設計を行うものとする。</p> <p>(14) 仮設構造物設計 受注者は、既往設計で選定されたシールド機を基に、シールド機受台、反力壁及び作業床について、設計計算を行い、断面形状・寸法を決定し、監督員と協議のうえ細部構造の設計を行うものとする。</p> <p>(15) 設計図 受注者は、関連道路設計及び当該設計で決定した事項に基づき、以下に示す設計図を作成するものとする。</p> <p>(ア) トンネル位置図 (イ) 全体一般図（平面図、縦断図、断面図）平面、縦断線形諸元、近接構造物等との位置関係、地質縦断図、地質柱状図、トンネルの主要寸法を記入 (ウ) トンネル標準断面図、構造図 (エ) セグメント構造詳細図 (オ) 裏込め注入工図 (カ) 防水工設計図 (キ) 排水工関係設計図 (ク) 床版工構造図 (ケ) 非常用施設配置図及び箱抜き詳細図 (コ) 発進・到達防護工詳細図</p> <p>(16) 施工計画 受注者は、下記に示す事項に関する検討結果を取りまとめて記載した施工計画書を作成するとともに、必要に応じて参考図を作成するものとする。</p>	<p>参照先の表記変更</p> <p>参照先の表記変更</p> <p>参照先の表記変更</p> <p>参照先の表記変更</p>	
注意事項		/	

改訂理由		工 種	第2編 土木構造物設計業務 第1章 設計の区分
現 行	改 訂		備 考
<p>(ア) トンネルの施工方法、施工順序及び施工機械</p> <p>(イ) 掘削土砂搬出計画</p> <p>(ウ) 概略工事工程計画</p> <p>(エ) 施工ヤード計画</p> <p>(オ) 工事中の交通処理計画</p> <p>(カ) 工事中の計測計画</p> <p>(キ) 施工にあたっての留意事項</p> <p>(17) 仮設備計画 受注者は、トンネル施工に伴う仮設備について、必要に応じて、下記に示す項目の検討を行うとともに、参考図を作成するものとする。</p> <p>(ア) 換気設備（換気容量の算定及び設備計画）</p> <p>(イ) 仮排水設備（計画立案）</p> <p>(ウ) 裏込め注入設備（計画立案）</p> <p>(エ) 掘削土砂処理設備（計画立案）</p> <p>(オ) 材料搬出入設備（計画立案）</p> <p>(カ) 給水設備（容量算定）</p> <p>(キ) 工事中電力設備（容量算定及び設備計画）</p> <p>(ク) 汚濁水処理設備（容量算定）</p> <p>(ケ) スtockヤード（計画立案）</p> <p>(コ) 専用道路計画（概略検討）</p> <p>(サ) 安全対策（計画立案）</p> <p>(シ) 環境対策等（計画立案）</p> <p>(18) 関係機関との協議資料作成 受注者は、1.5に基づき協議資料を作成するものとする。</p> <p>(19) 数量計算 受注者は、数量計算を実施し、数量計算書を作成するものとする。</p> <p>(20) 照査 受注者は、2.8に基づき照査を実施するものとする。</p> <p>(21) 報告書作成 受注者は、3.1に基づき報告書を作成するものとする。</p> <p>【貸与資料】 発注者が貸与する資料は下記を標準とする。</p> <p>(1) 道路設計報告書及び設計図面</p> <p>(2) 地質調査報告書及び地質断面図等の関連図面</p> <p>(3) 既往設計報告書及び設計図面</p> <p>(4) 地形測量図（平面図、縦断図、横断図）</p> <p>(5) 地上施設等調査資料（道路、基礎含む建築物）</p> <p>(6) 立坑周辺の実測地形平面図（縮尺1/200～1/500）</p>	<p>(ア) トンネルの施工方法、施工順序及び施工機械</p> <p>(イ) 掘削土砂搬出計画</p> <p>(ウ) 概略工事工程計画</p> <p>(エ) 施工ヤード計画</p> <p>(オ) 工事中の交通処理計画</p> <p>(カ) 工事中の計測計画</p> <p>(キ) 施工にあたっての留意事項</p> <p>(17) 仮設備計画 受注者は、トンネル施工に伴う仮設備について、必要に応じて、下記に示す項目の検討を行うとともに、参考図を作成するものとする。</p> <p>(ア) 換気設備（換気容量の算定及び設備計画）</p> <p>(イ) 仮排水設備（計画立案）</p> <p>(ウ) 裏込め注入設備（計画立案）</p> <p>(エ) 掘削土砂処理設備（計画立案）</p> <p>(オ) 材料搬出入設備（計画立案）</p> <p>(カ) 給水設備（容量算定）</p> <p>(キ) 工事中電力設備（容量算定及び設備計画）</p> <p>(ク) 汚濁水処理設備（容量算定）</p> <p>(ケ) スtockヤード（計画立案）</p> <p>(コ) 専用道路計画（概略検討）</p> <p>(サ) 安全対策（計画立案）</p> <p>(シ) 環境対策等（計画立案）</p> <p>(18) 関係機関との協議資料作成 受注者は、本編本章1.5に基づき協議資料を作成するものとする。</p> <p>(19) 数量計算 受注者は、数量計算を実施し、数量計算書を作成するものとする。</p> <p>(20) 照査 受注者は、本編第2章2.8に基づき照査を実施するものとする。</p> <p>(21) 報告書作成 受注者は、本編第3章3.1に基づき報告書を作成するものとする。</p> <p>【貸与資料】 発注者が貸与する資料は下記を標準とする。</p> <p>(1) 道路設計報告書及び設計図面</p> <p>(2) 地質調査報告書及び地質断面図等の関連図面</p> <p>(3) 既往設計報告書及び設計図面</p> <p>(4) 地形測量図（平面図、縦断図、横断図）</p> <p>(5) 地上施設等調査資料（道路、基礎含む建築物）</p> <p>(6) 立坑周辺の実測地形平面図（縮尺1/200～1/500）</p>		<p>参照先の表記変更</p> <p>参照先の表記変更</p> <p>参照先の表記変更</p>
注意事項		/	

改訂理由		工 種	第2編 土木構造物設計業務 第1章 設計の区分
現 行	改 訂		備 考
<p>(7) 対象地域の環境基準値 (8) 対象地域の都市計画図及び用途地域図 (9) 地下埋設物関連資料</p> <p>1.1.10 立坑詳細設計 立坑詳細設計は、既往設計で決定された立坑構造について、設計図書に示される条件、地質調査等既存の関連資料を基に、シールドトンネル用立坑の工事に必要な詳細構造を経済的かつ合理的に設計し、工事に必要な図面・報告書を作成することを目的とする。</p> <p>(1) 設計計画 受注者は、業務の目的・主旨を把握したうえで、設計図書に示す業務内容を確認し、第1編 2.2に示す事項について業務計画書を作成し、監督員に提出するものとする。</p> <p>(2) 現地踏査 受注者は、2.3に基づき現地踏査を行うものとする。</p> <p>(3) 設計条件の確認 受注者は、設計図書に示された計画位置・範囲、地質条件シールドトンネルの規模等、検討・設計上の基本的条件について確認を行うものとする。</p> <p>(4) 基本事項の確認 受注者は、基本事項の確認について、1.1.9(4)に準ずるものとする。</p> <p>(5) 特殊事項の確認 受注者は、設計図書に基づき、下記に示す事項に技術的検討を加えるものとする。 (ア) 軟弱地盤等における耐震検討 (イ) 地盤沈下の影響の検討 (ウ) 将来の近接施工が当該立坑に及ぼす影響の検討 (エ) 当該立坑施工が既設構造物に与える影響と対策の検討</p> <p>(6) 立坑本体設計 受注者は、既往設計で決定した主構造の断面形状を基に、細部構造の検討を行うとともに、特殊事項も考慮した荷重条件を設定し下記段階を対象として設計計算を行い立坑本体の設計を行うものとする。 (ア) 施工段階 (イ) 完成時</p> <p>(7) 防水工設計 受注者は、立坑内への漏水を防ぐための防水工の設計を行うものとする。</p> <p>(8) 排水工設計 受注者は、排水工設計について、1.1.8(8)に準ずるものとする。</p> <p>(9) 舗装工設計 受注者は、舗装工設計について、1.1.8(9)に準ずるものとする。</p>	<p>(7) 対象地域の環境基準値 (8) 対象地域の都市計画図及び用途地域図 (9) 地下埋設物関連資料</p> <p>1.1.10 立坑詳細設計 立坑詳細設計は、既往設計で決定された立坑構造について、設計図書に示される条件、地質調査等既存の関連資料を基に、シールドトンネル用立坑の工事に必要な詳細構造を経済的かつ合理的に設計し、工事に必要な図面・報告書を作成することを目的とする。</p> <p>(1) 設計計画 受注者は、業務の目的・主旨を把握したうえで、設計図書に示す業務内容を確認し、第1編 第2章2.2に示す事項について業務計画書を作成し、監督員に提出するものとする。</p> <p>(2) 現地踏査 受注者は、本編第2章2.3に基づき現地踏査を行うものとする。</p> <p>(3) 設計条件の確認 受注者は、設計図書に示された計画位置・範囲、地質条件シールドトンネルの規模等、検討・設計上の基本的条件について確認を行うものとする。</p> <p>(4) 基本事項の確認 受注者は、基本事項の確認について、本編本章1.1.9(4)に準ずるものとする。</p> <p>(5) 特殊事項の確認 受注者は、設計図書に基づき、下記に示す事項に技術的検討を加えるものとする。 (ア) 軟弱地盤等における耐震検討 (イ) 地盤沈下の影響の検討 (ウ) 将来の近接施工が当該立坑に及ぼす影響の検討 (エ) 当該立坑施工が既設構造物に与える影響と対策の検討</p> <p>(6) 立坑本体設計 受注者は、既往設計で決定した主構造の断面形状を基に、細部構造の検討を行うとともに、特殊事項も考慮した荷重条件を設定し下記段階を対象として設計計算を行い立坑本体の設計を行うものとする。 (ア) 施工段階 (イ) 完成時</p> <p>(7) 防水工設計 受注者は、立坑内への漏水を防ぐための防水工の設計を行うものとする。</p> <p>(8) 排水工設計 受注者は、排水工設計について、本編本章1.1.8(8)に準ずるものとする。</p> <p>(9) 舗装工設計 受注者は、舗装工設計について、本編本章1.1.8(9)に準ずるものとする。</p>	<p>参照先の表記変更</p> <p>参照先の表記変更</p> <p>参照先の表記変更</p> <p>参照先の表記変更</p> <p>参照先の表記変更</p> <p>参照先の表記変更</p>	
注意事項		/	

改訂理由			工 種	第2編 土木構造物設計業務 第1章 設計の区分
現 行		改 訂		備 考
<p>(10) 非常用施設設計 受注者は、非常用施設設計について、1.1.8(10)に準ずるものとする。</p> <p>(11) 内装設備設計 受注者は、内装設備設計について、1.1.8(11)に準ずるものとする。</p> <p>(12) 仮設構造物設計 受注者は、下記に示す仮設構造物の設計を行うものとする。</p> <p>(7) 土留め工設計 受注者は、既往設計で選定された土留め型式を対象に、地形地質、周辺の建物・用地及び地下埋設物を考慮して必要箇所を選定し、設計計算を行い、主断面及び構造細部の寸法を決定し、監督員と協議のうえ土留め壁を設計するものとする。</p> <p>(4) 路面等覆工設計 受注者は、立坑箇所の地表状況（交通状況、環境状況等）を考慮のうえ、施工時の施工性、安全性、経済性に配慮した3案程度の覆工を選定し比較検討を行い、特質を整理し、監督員と協議のうえ、覆工型式を決定するとともに、設計計算を行い、構造細部の設計を行うものとする。</p> <p>(13) 座標計算 受注者は、貸与された道路線形計算書、平面及び縦断線形図に基づき、当該構造物及び仮設構造物の必要箇所について座標計算を行い、平面座標及び縦断計画高を求めるものとする。</p> <p>(14) 設計図 受注者は、当該設計の検討に基づき、以下に示す設計図を作成するものとする。</p> <p>(7) 立坑位置図 (4) 立坑一般図平面図、断面図、土質柱状図、近接構造物との位置関係、立坑主要寸法等 (7) 立坑本体配筋図 (エ) 仮設構造物詳細図（山留め工、覆工等）</p> <p>(15) 施工計画 受注者は、下記に示す事項について検討し、取りまとめて記載した施工計画書を作成するとともに、必要に応じて参考図を作成するものとする。</p> <p>(7) 立坑の施工方法、施工順序及び施工機械 (4) 掘削土砂搬出計画 (7) 概略工事工程計画 (エ) 施工ヤード計画 (オ) 工事中の交通処理計画 (カ) 工事中の計測計画 (キ) 施工にあたっての留意事項</p> <p>(16) 仮設備計画 受注者は、立坑施工に伴う仮設備について、必要に応じて、下記に示す事項の検討及び計画を行うとともに、参考図を作成するものとする。</p>		<p>(10) 非常用施設設計 受注者は、非常用施設設計について、本編本章1.1.8(10)に準ずるものとする。</p> <p>(11) 内装設備設計 受注者は、内装設備設計について、本編本章1.1.8(11)に準ずるものとする。</p> <p>(12) 仮設構造物設計 受注者は、下記に示す仮設構造物の設計を行うものとする。</p> <p>(7) 土留め工設計 受注者は、既往設計で選定された土留め型式を対象に、地形地質、周辺の建物・用地及び地下埋設物を考慮して必要箇所を選定し、設計計算を行い、主断面及び構造細部の寸法を決定し、監督員と協議のうえ土留め壁を設計するものとする。</p> <p>(4) 路面等覆工設計 受注者は、立坑箇所の地表状況（交通状況、環境状況等）を考慮のうえ、施工時の施工性、安全性、経済性に配慮した3案程度の覆工を選定し比較検討を行い、特質を整理し、監督員と協議のうえ、覆工型式を決定するとともに、設計計算を行い、構造細部の設計を行うものとする。</p> <p>(13) 座標計算 受注者は、貸与された道路線形計算書、平面及び縦断線形図に基づき、当該構造物及び仮設構造物の必要箇所について座標計算を行い、平面座標及び縦断計画高を求めるものとする。</p> <p>(14) 設計図 受注者は、当該設計の検討に基づき、以下に示す設計図を作成するものとする。</p> <p>(7) 立坑位置図 (4) 立坑一般図平面図、断面図、土質柱状図、近接構造物との位置関係、立坑主要寸法等 (7) 立坑本体配筋図 (エ) 仮設構造物詳細図（山留め工、覆工等）</p> <p>(15) 施工計画 受注者は、下記に示す事項について検討し、取りまとめて記載した施工計画書を作成するとともに、必要に応じて参考図を作成するものとする。</p> <p>(7) 立坑の施工方法、施工順序及び施工機械 (4) 掘削土砂搬出計画 (7) 概略工事工程計画 (エ) 施工ヤード計画 (オ) 工事中の交通処理計画 (カ) 工事中の計測計画 (キ) 施工にあたっての留意事項</p> <p>(16) 仮設備計画 受注者は、立坑施工に伴う仮設備について、必要に応じて、下記に示す事項の検討及び計画を行うとともに、参考図を作成するものとする。</p>		<p>参照先の表記変更</p> <p>参照先の表記変更</p>
注意事項			/	

改訂理由		工 種	第2編 土木構造物設計業務 第1章 設計の区分
現 行	改 訂		備 考
<p>(ア) 工事中の換気設備（換気容量の算定及び設備計画）</p> <p>(イ) 工事中の仮排水設備（計画立案）</p> <p>(ウ) 工事中の電力設備（容量の算定及び設備計画）</p> <p>(エ) 給水設備（容量算定）</p> <p>(オ) 汚濁水処理設備（容量算定）</p> <p>(カ) 掘削土砂処理設備（計画立案）</p> <p>(キ) 資材搬出入設備</p> <p>(ク) 型枠支保工（一般図）</p> <p>(ケ) スtockヤード（計画立案）</p> <p>(コ) 専用道路計画（概略検討）</p> <p>(サ) 安全対策（計画立案）</p> <p>(シ) 環境対策等（計画立案）</p> <p>(17) 立坑上部建屋の検討 受注者は、設計図書に基づき、換気塔等立坑上部の建屋について検討を行うものとする。</p> <p>(18) 景観検討 受注者は、特記仕様書又は設計書に定めのある場合には、立坑上部の建屋の景観検討を行うものとする。</p> <p>(19) 関係機関との協議資料作成 受注者は、1.5に基づき協議資料を作成するものとする。</p> <p>(20) 数量計算 受注者は、数量計算を実施し、数量計算書を作成するものとする。</p> <p>(21) 照査 受注者は、2.8に基づき照査を実施するものとする。</p> <p>(22) 報告書作成 受注者は、3.1に基づき報告書を作成するものとする。</p> <p>【貸与資料】 発注者が貸与する資料は下記を標準とする。</p> <p>(1) 既往設計報告書及び設計図書</p> <p>(2) 地質調査報告書及び地質断面図等の関連図面</p> <p>(3) 地形測量図（平面図、縦断図、横断図）</p> <p>(4) 地上施設等調査資料（道路、基礎含む建造物）</p> <p>(5) 対象地域の環境基準値</p> <p>(6) 対象地域の都市計画図及び用途地域図</p> <p>(7) 地下埋設物関連資料</p> <p>(8) 交通関連資料</p>	<p>(ア) 工事中の換気設備（換気容量の算定及び設備計画）</p> <p>(イ) 工事中の仮排水設備（計画立案）</p> <p>(ウ) 工事中の電力設備（容量の算定及び設備計画）</p> <p>(エ) 給水設備（容量算定）</p> <p>(オ) 汚濁水処理設備（容量算定）</p> <p>(カ) 掘削土砂処理設備（計画立案）</p> <p>(キ) 資材搬出入設備</p> <p>(ク) 型枠支保工（一般図）</p> <p>(ケ) スtockヤード（計画立案）</p> <p>(コ) 専用道路計画（概略検討）</p> <p>(サ) 安全対策（計画立案）</p> <p>(シ) 環境対策等（計画立案）</p> <p>(17) 立坑上部建屋の検討 受注者は、設計図書に基づき、換気塔等立坑上部の建屋について検討を行うものとする。</p> <p>(18) 景観検討 受注者は、特記仕様書又は設計書に定めのある場合には、立坑上部の建屋の景観検討を行うものとする。</p> <p>(19) 関係機関との協議資料作成 受注者は、本編本章1.5に基づき協議資料を作成するものとする。</p> <p>(20) 数量計算 受注者は、数量計算を実施し、数量計算書を作成するものとする。</p> <p>(21) 照査 受注者は、本編第2章2.8に基づき照査を実施するものとする。</p> <p>(22) 報告書作成 受注者は、本編第3章3.1に基づき報告書を作成するものとする。</p> <p>【貸与資料】 発注者が貸与する資料は下記を標準とする。</p> <p>(1) 既往設計報告書及び設計図書</p> <p>(2) 地質調査報告書及び地質断面図等の関連図面</p> <p>(3) 地形測量図（平面図、縦断図、横断図）</p> <p>(4) 地上施設等調査資料（道路、基礎含む建造物）</p> <p>(5) 対象地域の環境基準値</p> <p>(6) 対象地域の都市計画図及び用途地域図</p> <p>(7) 地下埋設物関連資料</p> <p>(8) 交通関連資料</p>	<p>参照先の表記変更</p> <p>参照先の表記変更</p> <p>参照先の表記変更</p>	
注意事項		/	

改訂理由		工 種	第2編 土木構造物設計業務 第1章 設計の区分
現 行	改 訂		備 考
<p>(12) 内装設備設計 受注者は、内装設備設計について、1.1.8(11)に準ずるものとする。</p> <p>(13) 仮設構造物設計 受注者は、仮設構造物設計について、1.1.10(12)に準ずるものとする。</p> <p>(14) 交通処理計画 受注者は、設計図書に基づき、交通処理計画を行うとともに、施工段階毎の交通処理計画図を作成するものとする。</p> <p>(15) 座標計算 受注者は、貸与されたトンネル線形計算書、平面及び縦断線形図に基づき、当該構造物及び仮設構造物の必要箇所について座標計算を行い、平面座標及び縦断計画高を求めるものとする。</p> <p>(16) 設計図 受注者は、当該設計の検討結果に基づき、以下に示す設計図を作成するものとする。</p> <p>(ア) 位置図 (イ) 一般図（平面図、縦断図、断面図）平面・縦断線形諸元、近接構造物、土質縦断図、土質柱状図、トンネルの主要寸法 (ウ) トンネル標準断面図 (エ) 構造一般図、配筋図 (オ) 継手詳細図 (カ) 防水工設計図 (キ) 排水工設計図 (ク) 非常用施設配置図及び箱抜き詳細図 (ケ) 仮設構造物一般図及び詳細図</p> <p>(17) 施工計画 受注者は、下記に示す事項に関する検討結果を取りまとめ記載した施工計画書を作成するとともに、必要に応じて参考図を作成するものとする。</p> <p>(ア) トンネルの施工方法、施工順序及び施工機械 (イ) 掘削土砂搬出計画 (ウ) 概略工事工程計画 (エ) 施工ヤード計画 (オ) 工事中の交通処理計画 (カ) 工事中の計測計画 (キ) 施工にあたっての留意事項</p> <p>(18) 仮設備計画 受注者は、トンネル施工に伴う仮設備について、必要に応じ下記に示す事項の検討を行うとともに、参考図を作成するものとする。</p> <p>(ア) 仮排水設備（計画立案） (イ) 掘削土砂処理設備（計画立案） (ウ) 資材搬出入設備（計画立案）</p>	<p>(12) 内装設備設計 受注者は、内装設備設計について、本編本章1.1.8(11)に準ずるものとする。</p> <p>(13) 仮設構造物設計 受注者は、仮設構造物設計について、本編本章1.1.10(12)に準ずるものとする。</p> <p>(14) 交通処理計画 受注者は、設計図書に基づき、交通処理計画を行うとともに、施工段階毎の交通処理計画図を作成するものとする。</p> <p>(15) 座標計算 受注者は、貸与されたトンネル線形計算書、平面及び縦断線形図に基づき、当該構造物及び仮設構造物の必要箇所について座標計算を行い、平面座標及び縦断計画高を求めるものとする。</p> <p>(16) 設計図 受注者は、当該設計の検討結果に基づき、以下に示す設計図を作成するものとする。</p> <p>(ア) 位置図 (イ) 一般図（平面図、縦断図、断面図）平面・縦断線形諸元、近接構造物、土質縦断図、土質柱状図、トンネルの主要寸法 (ウ) トンネル標準断面図 (エ) 構造一般図、配筋図 (オ) 継手詳細図 (カ) 防水工設計図 (キ) 排水工設計図 (ク) 非常用施設配置図及び箱抜き詳細図 (ケ) 仮設構造物一般図及び詳細図</p> <p>(17) 施工計画 受注者は、下記に示す事項に関する検討結果を取りまとめ記載した施工計画書を作成するとともに、必要に応じて参考図を作成するものとする。</p> <p>(ア) トンネルの施工方法、施工順序及び施工機械 (イ) 掘削土砂搬出計画 (ウ) 概略工事工程計画 (エ) 施工ヤード計画 (オ) 工事中の交通処理計画 (カ) 工事中の計測計画 (キ) 施工にあたっての留意事項</p> <p>(18) 仮設備計画 受注者は、トンネル施工に伴う仮設備について、必要に応じ下記に示す事項の検討を行うとともに、参考図を作成するものとする。</p> <p>(ア) 仮排水設備（計画立案） (イ) 掘削土砂処理設備（計画立案） (ウ) 資材搬出入設備（計画立案）</p>	<p>参照先の表記変更</p> <p>参照先の表記変更</p>	
注意事項		/	

改訂理由		工 種	第2編 土木構造物設計業務 第1章 設計の区分
現 行	改 訂		備 考
<p>(エ) 工事用電力設備（容量の算定及び設備計画）</p> <p>(オ) 汚濁水処理設備（容量算定）</p> <p>(カ) スtockヤード（計画立案）</p> <p>(キ) 工事用道路計画（概略検討）</p> <p>(ク) 安全対策（計画立案）</p> <p>(ケ) 環境対策（計画立案）</p> <p>(19) 景観検討 受注者は、特記仕様書又は設計書に定めのある場合には、1.1.8(16)に準ずるものとする。</p> <p>(20) 関係機関との協議資料作成 受注者は、1.5に基づき協議資料を作成するものとする。</p> <p>(21) 数量計算 受注者は、数量計算を実施し、数量計算書を作成するものとする。</p> <p>(22) 照査 受注者は、2.8に基づき照査を実施するものとする。</p> <p>(23) 報告書作成 受注者は、3.1に基づき報告書を作成するものとする。</p> <p>【貸与資料】 発注者が貸与する資料は下記を標準とする。</p> <p>(1) 既往設計報告書及び設計図面</p> <p>(2) 地質調査報告書及び地質断面図等の関連図面</p> <p>(3) 地形測量図（平面図、縦断図、横断図）</p> <p>(4) 地上施設等調査資料（道路、基礎含む建造物）</p> <p>(5) 対象地域の環境基準値</p> <p>(6) 対象地域の都市計画図及び用途地域図</p> <p>(7) 地下埋設物資料</p> <p>(8) 交通関連資料</p> <p>1.1.12 一般構造物詳細設計 詳細設計は、既往設計で決定された構造形式について設計図書、既存の関連資料及び既往設計で検討された設計条件に基づき、地形・地質・交差条件・荷重条件・使用材料等と整合を図り、工事に必要な詳細構造を経済的かつ合理的に設計し、工事に必要な図面・報告書を作成することを目的とする。対象とする構造物は以下のとおりであり、発注者は、設計対象工種を設計図書に指示する。なお(エ)覆工については、受注者は設計図書に基づき与えられた荷重条件に従って業務を行うものとする。</p> <p>(ア) 函渠工・・・門型ラーメン、箱型函渠</p> <p>(イ) 擁壁・補強土工・・・逆T式擁壁、重力式擁壁、U型擁壁もたれ式擁壁、井桁式擁壁、大型ブロック積擁壁、補強土工</p> <p>(ウ) 法面工・・・場所打ち法枠工、アンカー付き場所打ち法枠工</p>	<p>(エ) 工事用電力設備（容量の算定及び設備計画）</p> <p>(オ) 汚濁水処理設備（容量算定）</p> <p>(カ) スtockヤード（計画立案）</p> <p>(キ) 工事用道路計画（概略検討）</p> <p>(ク) 安全対策（計画立案）</p> <p>(ケ) 環境対策（計画立案）</p> <p>(19) 景観検討 受注者は、特記仕様書又は設計書に定めのある場合には、本編本章1.1.8(16)に準ずるものとする。</p> <p>(20) 関係機関との協議資料作成 受注者は、本編本章1.5に基づき協議資料を作成するものとする。</p> <p>(21) 数量計算 受注者は、数量計算を実施し、数量計算書を作成するものとする。</p> <p>(22) 照査 受注者は、本編第2章2.8に基づき照査を実施するものとする。</p> <p>(23) 報告書作成 受注者は、本編第3章3.1に基づき報告書を作成するものとする。</p> <p>【貸与資料】 発注者が貸与する資料は下記を標準とする。</p> <p>(1) 既往設計報告書及び設計図面</p> <p>(2) 地質調査報告書及び地質断面図等の関連図面</p> <p>(3) 地形測量図（平面図、縦断図、横断図）</p> <p>(4) 地上施設等調査資料（道路、基礎含む建造物）</p> <p>(5) 対象地域の環境基準値</p> <p>(6) 対象地域の都市計画図及び用途地域図</p> <p>(7) 地下埋設物資料</p> <p>(8) 交通関連資料</p> <p>1.1.12 一般構造物詳細設計 詳細設計は、既往設計で決定された構造形式について設計図書、既存の関連資料及び既往設計で検討された設計条件に基づき、地形・地質・交差条件・荷重条件・使用材料等と整合を図り、工事に必要な詳細構造を経済的かつ合理的に設計し、工事に必要な図面・報告書を作成することを目的とする。対象とする構造物は以下のとおりであり、発注者は、設計対象工種を設計図書に指示する。なお(エ)覆工については、受注者は設計図書に基づき与えられた荷重条件に従って業務を行うものとする。</p> <p>(ア) 函渠工・・・門型ラーメン、箱型函渠</p> <p>(イ) 擁壁・補強土工・・・逆T式擁壁、重力式擁壁、U型擁壁もたれ式擁壁、井桁式擁壁、大型ブロック積擁壁、補強土工</p> <p>(ウ) 法面工・・・場所打ち法枠工、アンカー付き場所打ち法枠工</p>		<p>参照先の表記変更</p> <p>参照先の表記変更</p> <p>参照先の表記変更</p> <p>参照先の表記変更</p>
注意事項			/

改訂理由		工 種	第2編 土木構造物設計業務 第1章 設計の区分
現 行	改 訂		備 考
<p>(エ) 覆工・・・ロックシェッド、スノーシェッド、スノーシェルター</p> <p>(1) 設計計画 受注者は、業務の目的・主旨を把握したうえで、設計図書に示す業務内容を確認し、第1編 2.2に示す事項について業務計画書を作成し、監督員に提出するものとする。</p> <p>(2) 現地踏査 受注者は、2.3に基づき現地踏査を行うものとする。</p> <p>(3) 設計条件の確認 受注者は、設計図書に示された道路の幾何構造、荷重条件等設計施工上の基本条件について確認を行うと共に、関係機関との対外協議の既往資料及び貸与資料を当該設計用に整理し、その内容に疑義ある場合及び不足資料がある場合は、監督員に報告し、指示を受けるものとする。</p> <p>(4) 基礎工設計 受注者は、設計図書に基づき、基礎工設計を行うものとする。</p> <p>(5) 仮設設計 受注者は、設計図書に基づき、仮設設計を行うものとする。仮設の土留工の詳細設計は、設計計画、設計計算、設計図、数量計算、照査、報告書作成の業務内容を行うものである。</p> <p>(6) 設計計算 受注者は、既往設計で決定された構造形式の主要構造寸法に基づき、設計図書において指示された設計条件に従い、安定計算及び断面応力度計算を実施する。また、下記工種は設計図書に記載がない限りスベリ安定計算を行うものとする。なお、これによりがたい場合は監督員と協議するものとする。</p> <ul style="list-style-type: none"> ・もたれ擁壁 ・井桁式擁壁 ・大型ブロック積擁壁 ・補強土工 ・場所打ち法枠工 ・アンカー付き場所打ち法枠工 <p>(7) 設計図 受注者は、設計計算から定められた構造形状や応力状態から、本体工の構造一般図、配筋図、詳細図を作成するものとする。</p> <p>(8) 数量計算 受注者は、数量計算を実施し、数量計算書を作成するものとする。</p> <p>(9) 照査 受注者は、2.8に基づき照査を実施するものとする。</p> <p>(10) 報告書作成 受注者は、3.1に基づき報告書を作成するものとする。</p>	<p>(エ) 覆工・・・ロックシェッド、スノーシェッド、スノーシェルター</p> <p>(1) 設計計画 受注者は、業務の目的・主旨を把握したうえで、設計図書に示す業務内容を確認し、第1編 第2章2.2に示す事項について業務計画書を作成し、監督員に提出するものとする。</p> <p>(2) 現地踏査 受注者は、本編第2章2.3に基づき現地踏査を行うものとする。</p> <p>(3) 設計条件の確認 受注者は、設計図書に示された道路の幾何構造、荷重条件等設計施工上の基本条件について確認を行うと共に、関係機関との対外協議の既往資料及び貸与資料を当該設計用に整理し、その内容に疑義ある場合及び不足資料がある場合は、監督員に報告し、指示を受けるものとする。</p> <p>(4) 基礎工設計 受注者は、設計図書に基づき、基礎工設計を行うものとする。</p> <p>(5) 仮設設計 受注者は、設計図書に基づき、仮設設計を行うものとする。仮設の土留工の詳細設計は、設計計画、設計計算、設計図、数量計算、照査、報告書作成の業務内容を行うものである。</p> <p>(6) 設計計算 受注者は、既往設計で決定された構造形式の主要構造寸法に基づき、設計図書において指示された設計条件に従い、安定計算及び断面応力度計算を実施する。また、下記工種は設計図書に記載がない限りスベリ安定計算を行うものとする。なお、これによりがたい場合は監督員と協議するものとする。</p> <ul style="list-style-type: none"> ・もたれ擁壁 ・井桁式擁壁 ・大型ブロック積擁壁 ・補強土工 ・場所打ち法枠工 ・アンカー付き場所打ち法枠工 <p>(7) 設計図 受注者は、設計計算から定められた構造形状や応力状態から、本体工の構造一般図、配筋図、詳細図を作成するものとする。</p> <p>(8) 数量計算 受注者は、数量計算を実施し、数量計算書を作成するものとする。</p> <p>(9) 照査 受注者は、本編第2章2.8に基づき照査を実施するものとする。</p> <p>(10) 報告書作成 受注者は、本編第3章3.1に基づき報告書を作成するものとする。</p>	<p>参照先の表記変更</p> <p>参照先の表記変更</p> <p>参照先の表記変更</p> <p>参照先の表記変更</p>	
注意事項		/	

改訂理由		工 種	第2編 土木構造物設計業務 第1章 設計の区分
現 行	改 訂		備 考
<p>【貸与資料】 発注者が貸与する資料は下記を標準とする。 (1) 既往設計報告書 (2) 地質調査報告書 (3) 実測平面図・実測縦横断面図 (4) 対外協議資料</p> <p>1.1.13 落石防護柵詳細設計 落石防護柵詳細設計は、既存の関連資料及び既往設計で検討された設計条件に基づき、地形・地質・交差条件・荷重条件・使用材料等と整合を図り、工事に必要な詳細構造を経済的かつ合理的に設計し、工事に必要な図面・報告書を作成することを目的とする。</p> <p>(1) 設計計画 受注者は、業務の目的・主旨を把握したうえで、設計図書に示す業務内容を確認し、第1編 2.2に示す事項について業務計画書を作成し、監督員に提出するものとする。</p> <p>(2) 現地踏査 受注者は、2.3に基づき現地踏査を行うものとする。</p> <p>(3) 設計条件の確認 受注者は、既存資料の内容で採用できる事項と詳細設計で決定する事項を整理し、必要な基本事項を検討、決定するものとする。</p> <p>(4) 設計計算及び設計図 (ア) 詳細設計 受注者は、決定された設計条件により、落石防護施設について、規模、断面形状、基本寸法等、施工に必要な設計を行うものとする。 (イ) 付属施設の設計 受注者は、設計図書に基づき付属施設の設計を行うものとする。 (ウ) 設計計算 受注者は、落石防護施設について必要な安定計算、応力計算を行うものとする。</p> <p>(5) 仮設設計 受注者は、落石防護施設の施工方法、施工順序等について、現道交通の切り廻し、道路幅員が狭い、施工スペースがないなどの現地条件を考慮し、施工計画書を作成するとともに、必要に応じて仮設設計を行うものとする。主には、施工条件、施工方法、施工上の問題点とその整理とする。</p> <p>(6) 数量計算 受注者は、数量計算を実施し、数量計算書を作成するものとする。</p> <p>(7) 照査 受注者は、2.8に基づき照査を実施するものとする。</p>	<p>【貸与資料】 発注者が貸与する資料は下記を標準とする。 (1) 既往設計報告書 (2) 地質調査報告書 (3) 実測平面図・実測縦横断面図 (4) 対外協議資料</p> <p>1.1.13 落石防護柵詳細設計 落石防護柵詳細設計は、既存の関連資料及び既往設計で検討された設計条件に基づき、地形・地質・交差条件・荷重条件・使用材料等と整合を図り、工事に必要な詳細構造を経済的かつ合理的に設計し、工事に必要な図面・報告書を作成することを目的とする。</p> <p>(1) 設計計画 受注者は、業務の目的・主旨を把握したうえで、設計図書に示す業務内容を確認し、第1編 第2章 2.2に示す事項について業務計画書を作成し、監督員に提出するものとする。</p> <p>(2) 現地踏査 受注者は、本編第2章2.3に基づき現地踏査を行うものとする。</p> <p>(3) 設計条件の確認 受注者は、既存資料の内容で採用できる事項と詳細設計で決定する事項を整理し、必要な基本事項を検討、決定するものとする。</p> <p>(4) 設計計算及び設計図 (ア) 詳細設計 受注者は、決定された設計条件により、落石防護施設について、規模、断面形状、基本寸法等、施工に必要な設計を行うものとする。 (イ) 付属施設の設計 受注者は、設計図書に基づき付属施設の設計を行うものとする。 (ウ) 設計計算 受注者は、落石防護施設について必要な安定計算、応力計算を行うものとする。</p> <p>(5) 仮設設計 受注者は、落石防護施設の施工方法、施工順序等について、現道交通の切り廻し、道路幅員が狭い、施工スペースがないなどの現地条件を考慮し、施工計画書を作成するとともに、必要に応じて仮設設計を行うものとする。主には、施工条件、施工方法、施工上の問題点とその整理とする。</p> <p>(6) 数量計算 受注者は、数量計算を実施し、数量計算書を作成するものとする。</p> <p>(7) 照査 受注者は、本編第2章2.8に基づき照査を実施するものとする。</p>		<p>参照先の表記変更</p> <p>参照先の表記変更</p> <p>参照先の表記変更</p>
注意事項			/

改訂理由		工 種	第2編 土木構造物設計業務 第1章 設計の区分
現 行	改 訂		備 考
<p>(8) 報告書作成 受注者は、3.1に基づき報告書を作成するものとする。</p> <p>【貸与資料】 発注者が貸与する資料は下記を標準とする。 (1) 既往設計報告書 (2) 地質調査報告書 (3) 実測平面図・実測縦横断図 (4) 対外協議資料</p> <p>1.1.14 一般構造物基礎工詳細設計 一般構造物基礎工詳細設計は、既存の関連資料及び既往設計で検討された設計条件に基づき、地形・地質・交差条件・荷重条件・使用材料等と整合を図り、工事に必要な詳細構造を経済的かつ合理的に設計し、工事に必要な図面・報告書を作成することを目的とする。</p> <p>(1) 設計計画 受注者は、業務の目的・主旨を把握したうえで、設計図書に示す業務内容を確認し、第1編 2.2に示す事項について業務計画書を作成し、監督員に提出するものとする。</p> <p>(2) 設計計算 受注者は、基本的に定まった条件のもとで、適切な断面形状を検討し、杭種、杭径、杭長等すべての諸元を決定するものとする。</p> <p>(3) 設計図 受注者は、構造一般図、配筋図、詳細図を作成するものとする。</p> <p>(4) 数量計算 受注者は、数量計算を実施し、数量計算書を作成するものとする。</p> <p>(5) 照査 受注者は、2.8に基づき照査を実施するものとする。</p> <p>(6) 報告書作成 受注者は、3.1に基づき報告書を作成するものとする。</p> <p>【貸与資料】 発注者が貸与する資料は下記を標準とする。 (1) 既往設計報告書 (2) 地質調査報告書 (3) 実測平面図・実測縦横断図 (4) 対外協議資料</p>	<p>(8) 報告書作成 受注者は、本編第3章3.1に基づき報告書を作成するものとする。</p> <p>【貸与資料】 発注者が貸与する資料は下記を標準とする。 (1) 既往設計報告書 (2) 地質調査報告書 (3) 実測平面図・実測縦横断図 (4) 対外協議資料</p> <p>1.1.14 一般構造物基礎工詳細設計 一般構造物基礎工詳細設計は、既存の関連資料及び既往設計で検討された設計条件に基づき、地形・地質・交差条件・荷重条件・使用材料等と整合を図り、工事に必要な詳細構造を経済的かつ合理的に設計し、工事に必要な図面・報告書を作成することを目的とする。</p> <p>(1) 設計計画 受注者は、業務の目的・主旨を把握したうえで、設計図書に示す業務内容を確認し、第1編 第2章2.2に示す事項について業務計画書を作成し、監督員に提出するものとする。</p> <p>(2) 設計計算 受注者は、基本的に定まった条件のもとで、適切な断面形状を検討し、杭種、杭径、杭長等すべての諸元を決定するものとする。</p> <p>(3) 設計図 受注者は、構造一般図、配筋図、詳細図を作成するものとする。</p> <p>(4) 数量計算 受注者は、数量計算を実施し、数量計算書を作成するものとする。</p> <p>(5) 照査 受注者は、本編第2章2.8に基づき照査を実施するものとする。</p> <p>(6) 報告書作成 受注者は、本編第3章3.1に基づき報告書を作成するものとする。</p> <p>【貸与資料】 発注者が貸与する資料は下記を標準とする。 (1) 既往設計報告書 (2) 地質調査報告書 (3) 実測平面図・実測縦横断図 (4) 対外協議資料</p>	<p>参照先の表記変更</p> <p>参照先の表記変更</p> <p>参照先の表記変更</p> <p>参照先の表記変更</p>	
注意事項		/	

改訂理由			工 種	第2編 土木構造物設計業務 第1章 設計の区分
現 行		改 訂		備 考
<p>1.2 線形設計</p> <p>1.2.1 線形計画</p> <p>線形計画とは、地形及び地域の土地利用との調和を考慮するとともに、線形の連続性及び平面、縦断両線形の調和を図り、施工及び維持管理、経済性の得失等を検討することをいい、その種類は線形計画(A)、線形計画(B)とする。</p> <p>(1) 線形計画(A)</p> <p>(ア) 縮尺1/1,000の平面図において線形の基本値（IPに基づくR、A、L等）を道路中心線について算定し、作図するものとする。</p> <p>(イ) 縦断基準線(1本)を算定し、作図するものとする。（横1/1,000、縦1/500程度）</p> <p>(2) 線形計画(B)</p> <p>(ア) 縮尺1/500の平面図において、線形の基本値を道路中心線及び地覆外側線（又は内側線）の3本について算定し、作図するものとする。</p> <p>(イ) 縦断基準線(1本)を求め、主要点の計画高を算定し、作図するものとする。（横1/500、縦1/200程度）</p>		<p>1.2 線形設計</p> <p>1.2.1 線形計画</p> <p>線形計画とは、地形及び地域の土地利用との調和を考慮するとともに、線形の連続性及び平面、縦断両線形の調和を図り、施工及び維持管理、経済性の得失等を検討することをいい、その種類は線形計画(A)、線形計画(B)とする。</p> <p>(1) 線形計画(A)</p> <p>(ア) 縮尺1/1,000の平面図において線形の基本値（IPに基づくR、A、L等）を道路中心線について算定し、作図するものとする。</p> <p>(イ) 縦断基準線(1本)を算定し、作図するものとする。（横1/1,000、縦1/500程度）</p> <p>(2) 線形計画(B)</p> <p>(ア) 縮尺1/500の平面図において、線形の基本値を道路中心線及び地覆外側線（又は内側線）の3本について算定し、作図するものとする。</p> <p>(イ) 縦断基準線(1本)を求め、主要点の計画高を算定し、作図するものとする。（横1/500、縦1/200程度）</p>		<p>句読点を修正</p>
注意事項				/

改訂理由		工 種	第2編 土木構造物設計業務 第1章 設計の区分
現 行	改 訂		備 考
<p>1.3 道路詳細設計</p> <p>道路詳細設計は、1.2で確定した中心線位置、用地幅杭位置に基づき、工事に必要な詳細構造を経済的かつ合理的に設計し、工事に必要な図面・報告書を作成することを目的とする。なお、線形計画で確定すべき要件が確定されていない場合、或いは変更の必要がある場合は、設計図書に示された設計を行うものとする。</p> <p>(1) 設計計画 受注者は、業務の目的・主旨を把握したうえで、設計図書に示す業務内容を確認し、第1編 2.2に示す事項について業務計画書を作成し、監督員に提出するものとする。</p> <p>(2) 現地踏査 受注者は、2.3に基づき現地踏査を行うものとする。</p> <p>(3) 平面・縦断設計 受注者は、平面設計について、実測平面図を用い1.2により決定された線形の再確認及び必要に応じた細部検討を行うものとする。縦断設計は、実測縦断図を用い橋梁、トンネル等の主要構造物の位置、型式、基本寸法を考慮のうえ縦断線形を決定し、20m毎の測点及び主要点を標準とする測点について計画高計算を行うものとする。</p> <p>(4) 横断設計 受注者は、実測横断図を用い、地質調査結果に基づき土層線を想定し、法面勾配と構造を決定し、道路横断の詳細構造を設計するものとする。</p> <p>(5) 道路付帯構造物設計 受注者は、一般構造物〔擁壁（小構造物を除く）、函渠、特殊法面保護工、落石防止工等をいう。〕及び、管渠（応力計算が必要なもの）、溝橋、大型用排水路（幅2m超かつ延長100m超）、地下道、取付道路（幅3m超かつ延長30m超）側道、階段工（高さ3m以上）等については、設計図書に基づき現場条件、設計条件に合致するよう設計するものとする。なお、一般構造物は、設計図書に基づき1.1.14 一般構造物詳細設計に準ずるものとする。</p> <p>(6) 小構造物設計 受注者は、前項に定める以外で原則として応力計算を必要とせず標準設計図集等から設計できるもので、石積又はブロック積擁壁、コンクリート擁壁（高さ2m未満）、管渠、側溝、街渠、法面保護工、小型用排水路（幅2m以下又は延長100m以下）、集水柵、防護柵工、取付道路（幅3m以下又は延長30m未満）、階段工（高さ3m未満）等を設計するものとする（照明施設は除く）。なお、必要に応じ展開図を作成するものとする。</p>	<p>1.3 道路詳細設計</p> <p>道路詳細設計は、本編本章1.2で確定した中心線位置、用地幅杭位置に基づき、工事に必要な詳細構造を経済的かつ合理的に設計し、工事に必要な図面・報告書を作成することを目的とする。なお、線形計画で確定すべき要件が確定されていない場合、或いは変更の必要がある場合は、設計図書に示された設計を行うものとする。</p> <p>(1) 設計計画 受注者は、業務の目的・主旨を把握したうえで、設計図書に示す業務内容を確認し、第1編 第2章2.2に示す事項について業務計画書を作成し、監督員に提出するものとする。</p> <p>(2) 現地踏査 受注者は、本編第2章2.3に基づき現地踏査を行うものとする。</p> <p>(3) 平面・縦断設計 受注者は、平面設計について、実測平面図を用い本編本章1.2により決定された線形の再確認及び必要に応じた細部検討を行うものとする。縦断設計は、実測縦断図を用い橋梁、トンネル等の主要構造物の位置、型式、基本寸法を考慮のうえ縦断線形を決定し、20m毎の測点及び主要点を標準とする測点について計画高計算を行うものとする。</p> <p>(4) 横断設計 受注者は、実測横断図を用い、地質調査結果に基づき土層線を想定し、法面勾配と構造を決定し、道路横断の詳細構造を設計するものとする。</p> <p>(5) 道路付帯構造物設計 受注者は、一般構造物〔擁壁（小構造物を除く）、函渠、特殊法面保護工、落石防止工等をいう。〕及び、管渠（応力計算が必要なもの）、溝橋、大型用排水路（幅2m超かつ延長100m超）、地下道、取付道路（幅3m超かつ延長30m超）側道、階段工（高さ3m以上）等については、設計図書に基づき現場条件、設計条件に合致するよう設計するものとする。なお、一般構造物は、設計図書に基づき本編本章1.1.14に準ずるものとする。</p> <p>(6) 小構造物設計 受注者は、前項に定める以外で原則として応力計算を必要とせず標準図集等から設計できるもので、石積又はブロック積擁壁、コンクリート擁壁（高さ2m未満）、管渠、側溝、街渠、法面保護工、小型用排水路（幅2m以下又は延長100m以下）、集水柵、防護柵工、取付道路（幅3m以下又は延長30m未満）、階段工（高さ3m未満）等を設計するものとする（照明施設は除く）。なお、必要に応じ展開図を作成するものとする。</p>	<p>参照先の表記変更</p> <p>参照先の表記変更</p> <p>参照先の表記変更</p> <p>参照先の表記変更</p> <p>参照先の表記変更</p> <p>誤謬</p>	
注意事項		/	

改訂理由		工 種	第2編 土木構造物設計業務 第1章 設計の区分
現 行	改 訂	備 考	
<p>(7) 仮設構造物設計 受注者は、構造計算、断面計算又は流量計算等を必要とする仮設構造物について、設計図書に基づき現場条件、設計条件に合致するよう設計し、施工計画書、図面及び数量計算書を作成するものとする。</p> <p>(8) 用排水設計 受注者は、既存資料及び現地踏査の結果に基づいて用排水系統の計画、流量計算、用排水構造物の形状等について設計を行い排水系統図を作成する。特に現地における既設の関連用排水現況、将来計画との整合を考慮して設計を行う。使用する用排水構造物は「標準設計図集」を参照する。用排水系統図には、自然流下の用排水路については流水方向と施工高さを記入するものとする。</p> <p>(9) 舗装工設計 受注者は、設計図書に示される交通条件をもとに、基盤条件、環境条件、走行性、維持管理、経済性（ライフサイクルコスト）等を考慮し、舗装（アスファルト舗装／コンクリート舗装等）の比較検討のうえ、舗装の種類・厚生を決定し、設計するものとする。</p> <p>(10) 施工計画 受注者は、設計図書に基づき経済的かつ合理的に工事の費用を予定するために必要な施工計画を行うものとする。</p> <p>(11) 設計図 受注者は、以下の設計図を作成するものとする。なお、工事に際して留意すべき設計条件等は図面に記載するものとする。</p> <p>(ア) 路線図 市販地図等に路線、主要構造物、コントロールポイント、連絡等施設等を記入するものとする。</p> <p>(イ) 平面図 実測平面図を用い、設計した縦断・横断の成果及び橋梁、トンネル等の主要構造物等、計画した全ての構造物を記入するものとする。</p> <p>(ウ) 縦断図 実測縦断図を用い、計画した縦断線形に基づき 20m 毎の測点、主要点及び地形の変化点等の計画高計算を行い作成する。縦断図には主要構造物及び道路横断構造物を記入するものとする。</p> <p>(エ) 標準横断図 切土、盛土等の断面について代表的な形状箇所を選定し作成する。標準横断図には、幅員構成、舗装構成、法面保護工、道路付帯構造物小構造物等の必要事項を記入するものとする。</p>	<p>(7) 仮設構造物設計 受注者は、構造計算、断面計算又は流量計算等を必要とする仮設構造物について、設計図書に基づき現場条件、設計条件に合致するよう設計し、施工計画書、図面及び数量計算書を作成するものとする。</p> <p>(8) 用排水設計 受注者は、既存資料及び現地踏査の結果に基づいて用排水系統の計画、流量計算、用排水構造物の形状等について設計を行い排水系統図を作成する。特に現地における既設の関連用排水現況、将来計画との整合を考慮して設計を行う。使用する用排水構造物は「標準図集」を参照する。用排水系統図には、自然流下の用排水路については流水方向と施工高さを記入するものとする。</p> <p>(9) 舗装工設計 受注者は、設計図書に示される交通条件をもとに、基盤条件、環境条件、走行性、維持管理、経済性（ライフサイクルコスト）等を考慮し、舗装（アスファルト舗装／コンクリート舗装等）の比較検討のうえ、舗装の種類・厚生を決定し、設計するものとする。</p> <p>(10) 施工計画 受注者は、設計図書に基づき経済的かつ合理的に工事の費用を予定するために必要な施工計画を行うものとする。</p> <p>(11) 設計図 受注者は、以下の設計図を作成するものとする。なお、工事に際して留意すべき設計条件等は図面に記載するものとする。</p> <p>(ア) 路線図 市販地図等に路線、主要構造物、コントロールポイント、連絡等施設等を記入するものとする。</p> <p>(イ) 平面図 実測平面図を用い、設計した縦断・横断の成果及び橋梁、トンネル等の主要構造物等、計画した全ての構造物を記入するものとする。</p> <p>(ウ) 縦断図 実測縦断図を用い、計画した縦断線形に基づき 20m 毎の測点、主要点及び地形の変化点等の計画高計算を行い作成する。縦断図には主要構造物及び道路横断構造物を記入するものとする。</p> <p>(エ) 標準横断図 切土、盛土等の断面について代表的な形状箇所を選定し作成する。標準横断図には、幅員構成、舗装構成、法面保護工、道路付帯構造物小構造物等の必要事項を記入するものとする。</p>	<p>誤謬</p>	
注意事項		/	

改訂理由			工 種	第2編 土木構造物設計業務 第1章 設計の区分
現 行		改 訂		備 考
<p>(オ) 横断面 実測横断面を用い、横断面設計に基づいて設計する。横断面には、土層別の土量及び法長等、必要な事項を記入する。</p> <p>(カ) 土積図 上段に縦断面を作成し、下段に土積曲線を記入するものとする。</p> <p>(キ) 詳細図 標準設計図集以外の小構造物を使用する場合は、構造寸法及び数量表を記入した詳細図を作成するものとする。</p> <p>(12) 数量計算 受注者は、数量計算を実施し、数量計算書を作成するものとする。</p> <p>(13) 照査 受注者は、2.8に基づき照査を実施するものとする。</p> <p>(14) 報告書作成 受注者は、3.1に基づき報告書を作成するものとする。</p> <p>【貸与資料】 発注者が貸与する資料は下記を標準とする。</p> <p>(1) 線形設計成果一式 (2) 地質調査成果一式 (3) 測量成果一式</p>		<p>(オ) 横断面 実測横断面を用い、横断面設計に基づいて設計する。横断面には、土層別の土量及び法長等、必要な事項を記入する。</p> <p>(カ) 土積図 上段に縦断面を作成し、下段に土積曲線を記入するものとする。</p> <p>(キ) 詳細図 標準設計図集以外の小構造物を使用する場合は、構造寸法及び数量表を記入した詳細図を作成するものとする。</p> <p>(12) 数量計算 受注者は、数量計算を実施し、数量計算書を作成するものとする。</p> <p>(13) 照査 受注者は、本編第2章2.8に基づき照査を実施するものとする。</p> <p>(14) 報告書作成 受注者は、本編第3章3.1に基づき報告書を作成するものとする。</p> <p>【貸与資料】 発注者が貸与する資料は下記を標準とする。</p> <p>(1) 線形設計成果一式 (2) 地質調査成果一式 (3) 測量成果一式</p>		<p>参照先の表記変更</p> <p>参照先の表記変更</p>
注意事項				/

改訂理由			工 種	第2編 土木構造物設計業務 第1章 設計の区分
現 行		改 訂		備 考
<p>1.4 図面作成 図面作成の種類は、全体一般図作成(A)、全体一般図作成(B)、及び透視図とする。</p> <p>1.4.1 全体一般図作成(A) 平面図(縮尺1/1,000)、縦断図(縮尺縦1/500)、及び標準横断図(縮尺1/200)を作成するものとする。</p> <p>1.4.2 全体一般図作成(B) 平面図(縮尺1/500)、縦断図(縮尺縦1/200)、標準横断図(縮尺1/200)、及び上部工桁配置図(縮尺1/500)を作成するものとする。</p> <p>1.4.3 透視図 透視図の作成は、図面の大きさをA3判とし、その種類はカラー仕上げ、白黒仕上げ、及びスケッチ仕上げからなっており、特記仕様書に従って作成するものとする。</p> <p>1.5 協議資料作成 協議資料作成は、当社が協議先に提出する資料 着色図面、比較検討資料、計算書、その他説明用資料を作成するもので、図面はA3判、その他はA4判を標準とする。</p>	<p>1.4 図面作成 図面作成の種類は、全体一般図作成(A)、全体一般図作成(B)、及び透視図とする。</p> <p>1.4.1 全体一般図作成(A) 平面図(縮尺1/1,000)、縦断図(縮尺縦1/500)、及び標準横断図(縮尺1/200)を作成するものとする。</p> <p>1.4.2 全体一般図作成(B) 平面図(縮尺1/500)、縦断図(縮尺縦1/200)、標準横断図(縮尺1/200)、及び上部工桁配置図(縮尺1/500)を作成するものとする。</p> <p>1.4.3 透視図 透視図の作成は、図面の大きさをA3判とし、その種類はカラー仕上げ、白黒仕上げ、及びスケッチ仕上げからなっており、特記仕様書に従って作成するものとする。</p> <p>1.5 協議資料作成 協議資料作成は、当社が協議先に提出する資料 着色図面、比較検討資料、計算書、その他説明用資料を作成するもので、図面はA3判、その他はA4判を標準とする。</p>			
注意事項				/

改訂理由		工 種	第2編 土木構造物設計業務 第2章 設計業務の実施
現 行	改 訂		備 考
<p>第2章 設計業務の実施</p> <p>2.1 設計基準等 設計業務は、設計基準並びに標準図集等の基準により実施するものとする。 なお、落橋防止装置等の設計にあたっては、「落橋防止装置等の溶接不良の再発防止に関して(要請書)」(平成27年12月25日付)に基づき、溶接種別を明示及び設計を合理的に実施すること。使用にあたっては、事前に監督員の承諾を得なければならない。</p> <p>2.2 協議事項</p> <p>2.2.1 受注者は、契約締結後速やかに、かつ、業務の実施に先立って監督員の承諾が必要な事項については承諾を得たうえで、業務概要、計画工程表、業務実施組織、連絡体制、設計方法、現地調査の方法、適用示方書及び参考図書、安全衛生管理、仕様書に定められた事項、品質出来形管理体制、業務遂行に必要な事項について記述した業務計画書を1部作成し、監督員に提出しなければならない。 また、応力計算を完了し設計図書の作成方針を決定したとき、その他必要と認められるときは、監督員にその旨報告してその指示を求め、又は協議を行わなければならない。</p> <p>2.2.2 設計条件書 設計業務を進めるにあたっては、設計条件書(案)を作成し、作業進捗に応じて更新しなければならない。また、その内容については、作成・更新の都度、監督員の確認を得なければならない。なお、設計条件書には、設計条件や計算手法等、設計に必要な情報をその適用根拠等とともに記載すること。</p> <p>2.2.3 設計業務の実施に係る指示、又は承諾事項は、各々、変更業務実施通知書(様式-3)、承諾通知書(様式-1)により行うものとする。</p> <p>2.2.4 受注者は、議事録を作成し、協議事項の内容について後日疑義が生じないように整備しておくとともに、協議の都度、その写しを1部監督員に提出しなければならない。</p> <p>2.3 現地踏査</p> <p>2.3.1 受注者は、設計業務等の実施にあたり、現地踏査を行い設計等に必要な現地の状況を把握するものとする。</p> <p>2.3.2 受注者は、発注者と合同で現地踏査を実施する場合は、実施後に確認した事項について整理し、提出しなければならない。なお、適用及び実施回数は特記仕様書又は設計書による。</p>	<p>第2章 設計業務の実施</p> <p>2.1 設計基準等 設計業務は、設計基準並びに標準図集等の基準により実施するものとする。 なお、落橋防止装置等の設計にあたっては、「落橋防止装置等の溶接不良の再発防止に関して(要請書)」(平成27年12月25日付)に基づき、溶接種別を明示及び設計を合理的に実施すること。使用にあたっては、事前に監督員の承諾を得なければならない。</p> <p>2.2 協議事項</p> <p>2.2.1 受注者は、契約締結後速やかに、かつ、業務の実施に先立って監督員の承諾が必要な事項については承諾を得たうえで、業務概要、計画工程表、業務実施組織、連絡体制、設計方法、現地調査の方法、適用示方書及び参考図書、安全衛生管理、仕様書に定められた事項、品質出来形管理体制、業務遂行に必要な事項について記述した業務計画書を作成し、監督員に提出しなければならない。 また、応力計算を完了し設計図書の作成方針を決定したとき、その他必要と認められるときは、監督員にその旨報告してその指示を求め、又は協議を行わなければならない。</p> <p>2.2.2 設計条件書 設計業務を進めるにあたっては、設計条件書(案)を作成し、作業進捗に応じて更新しなければならない。また、その内容については、作成・更新の都度、監督員の確認を得なければならない。なお、設計条件書には、設計条件や計算手法等、設計に必要な情報をその適用根拠等とともに記載すること。</p> <p>2.2.3 設計業務の実施に係る指示、又は承諾事項は、各々、変更業務実施通知書(様式-3)、承諾通知書(様式-1)により行うものとする。</p> <p>2.2.4 受注者は、議事録を作成し、協議事項の内容について後日疑義が生じないように整備しておくとともに、協議の都度、その写しを監督員に提出しなければならない。</p> <p>2.3 現地踏査</p> <p>2.3.1 受注者は、設計業務等の実施にあたり、現地踏査を行い設計等に必要な現地の状況を把握するものとする。</p> <p>2.3.2 受注者は、発注者と合同で現地踏査を実施する場合は、実施後に確認した事項について整理し、提出しなければならない。なお、適用及び実施回数は特記仕様書又は設計書による。</p>		<p>削除</p> <p>削除</p>
注意事項			/

改訂理由			工 種	第2編 土木構造物設計業務 第2章 設計業務の実施
現 行		改 訂		備 考
<p>2.4 現地調査</p> <p>2.4.1 受注者は、業務の実施に当たっては、現地を調査し、現地条件等を十分に把握しなければならない。</p> <p>2.4.2 受注者は、現地調査に先立ち実施工程表を作成し、実施工程表承諾願（様式-1）により監督員の承諾を受けなければならない。</p> <p>2.4.3 受注者は、現地調査のために、他人の土地に立ち入る場合及び立木の伐採を行う場合には、あらかじめ関係者と緊密な連絡をとり、円滑に作業を進めなければならない。</p> <p>2.5 電子計算機を使用するときの留意点</p> <p>2.5.1 受注者は、設計に電子計算機を使用するときは、その電算プログラムの名称及び使用実績について業務計画書に記載しなければならない。</p> <p>2.5.2 受注者は、当該プログラムをはじめて使用する場合に当たっては、原則として試算により照査を行い、計算結果の確認を行うものとする。なお、業務契約中に道路橋示方書等の改定がなされた場合で、受発注者協議のうえ、当該内容を業務に反映させる場合には、プログラム内容に十分な注意を払うとともに、併せて試算により確認を行うものとする。</p> <p>2.6 標準設計の適用</p> <p>設計に当たり、当社制定の標準図集、国土交通省、学会、協会等の各種標準図の適用が可能なものは、監督員と協議のうえ、これらを適用するものとする。</p> <p>2.7 使用する製品等に関する留意点</p> <p>2.7.1 使用する材料及び製品は、原則として日本工業規格(JIS)規格品等一般市場流通品を使用するものとする。 また、「相当品」又は「同等品」という表示を使用する場合には、設計計算上、満足しなければならない項目を明記しておかなければならない。</p> <p>2.7.2 使用する製品及び材料又は採用する施工方法等で、特許権等第三者の権利等が設定されているものについては、設計図に当該製品等が特許権等の対象である旨を表示し、使用について監督員の承諾を得るものとする。</p>		<p>2.4 現地調査</p> <p>2.4.1 受注者は、業務の実施に当たっては、現地を調査し、現地条件等を十分に把握しなければならない。</p> <p>2.4.2 受注者は、現地調査に先立ち実施工程表を作成し、業務実施工程表承諾願（様式-1）により監督員の承諾を受けなければならない。</p> <p>2.4.3 受注者は、現地調査のために、他人の土地に立ち入る場合及び立木の伐採を行う場合には、あらかじめ関係者と緊密な連絡をとり、円滑に作業を進めなければならない。</p> <p>2.5 電子計算機を使用するときの留意点</p> <p>2.5.1 受注者は、設計に電子計算機を使用するときは、その電算プログラムの名称及び使用実績について業務計画書に記載しなければならない。</p> <p>2.5.2 受注者は、当該プログラムをはじめて使用する場合に当たっては、原則として試算により照査を行い、計算結果の確認を行うものとする。なお、業務契約中に道路橋示方書等の改定がなされた場合で、受発注者協議のうえ、当該内容を業務に反映させる場合には、プログラム内容に十分な注意を払うとともに、併せて試算により確認を行うものとする。</p> <p>2.6 標準設計の適用</p> <p>設計に当たり、当社制定の標準図集、国土交通省、学会、協会等の各種標準図の適用が可能なものは、監督員と協議のうえ、これらを適用するものとする。</p> <p>2.7 使用する製品等に関する留意点</p> <p>2.7.1 使用する材料及び製品は、原則として日本工業規格(JIS)規格品等一般市場流通品を使用するものとする。 また、「相当品」又は「同等品」という表示を使用する場合には、設計計算上、満足しなければならない項目を明記しておかなければならない。</p> <p>2.7.2 使用する製品及び材料又は採用する施工方法等で、特許権等第三者の権利等が設定されているものについては、設計図に当該製品等が特許権等の対象である旨を表示し、使用について監督員の承諾を得るものとする。</p>		<p>誤謬</p>
<p>注意事項</p>				<p>/</p>

改訂理由		工 種	第2編 土木構造物設計業務 第2章 設計業務の実施
現 行	改 訂	備 考	
<p>2.8 設計の照査</p> <p>2.8.1 照査技術者の行う設計照査</p> <p>(1) 照査技術者は、設計条件の整合、設計図書と設計打ち合わせ事項との整合、設計図書と応力・数量計算書との整合等について照査しなければならない。</p> <p>(2) 照査技術者は、照査に関する事項を定めた照査計画を作成し、これを業務計画に記載しなければならない。</p> <p>(3) 照査技術者は、設計図書に定める又は監督員の指示する業務の項目毎にその成果の確認を行うとともに、照査技術者自身による照査を行わなければならない。</p> <p>(4) 照査技術者は、詳細設計においては、成果物を取りまとめるにあたって、設計図、設計計算書、数量計算書等について、それぞれ及び相互（設計図－設計計算書間、設計図－数量計算書間等）の整合を確認するうえで、確認マークをするなどしてわかりやすく確認結果を示し、間違いの修正を行うための照査（以下、「赤黄チェック」という）を原則として実施する。</p> <p>なお、赤黄チェックの資料は、監督員の請求があった場合は速やかに提示しなければならない。</p> <p>(5) 照査技術者は、業務完了に伴って照査結果を照査報告書として取りまとめ、発注者に提出しなければならない。また、設計の進捗に応じて、分割して提出する場合にも同様の取扱いとする。</p> <p>2.8.2 管理技術者の照査結果の確認</p> <p>管理技術者は前項に規定する照査結果の確認を行わなければならない。</p> <p>2.8.3 当社担当者の確認</p> <p>以上をふまえて、当社設計担当者は上記の照査項目及び成果の確認を行うものとする。</p> <p>2.8.4 設計の照査要領</p> <p>設計の照査に関しては、「詳細設計照査要領」によるものとする。</p> <p>2.8.5 対象とする工種</p> <p>上記要領を当社設計業務に準用するにあたってはそれぞれ下記のとおり行うものとする。</p>	<p>2.8 設計の照査</p> <p>2.8.1 照査技術者の行う設計照査</p> <p>(1) 照査技術者は、設計条件の整合、設計図書と設計打ち合わせ事項との整合、設計図書と応力・数量計算書との整合等について照査しなければならない。</p> <p>(2) 照査技術者は、照査に関する事項を定めた照査計画を作成し、これを業務計画に記載しなければならない。</p> <p>(3) 照査技術者は、設計図書に定める又は監督員の指示する業務の項目毎にその成果の確認を行うとともに、照査技術者自身による照査を行わなければならない。</p> <p>(4) 照査技術者は、詳細設計においては、成果物を取りまとめるにあたって、設計図、設計計算書、数量計算書等について、それぞれ及び相互（設計図－設計計算書間、設計図－数量計算書間等）の整合を確認するうえで、確認マークをするなどしてわかりやすく確認結果を示し、間違いの修正を行うための照査（以下、「赤黄チェック」という）を原則として実施する。</p> <p>なお、赤黄チェックの資料は、監督員の請求があった場合は速やかに提示しなければならない。</p> <p>(5) 照査技術者は、業務完了に伴って照査結果を照査報告書として取りまとめ、発注者に提出しなければならない。また、設計の進捗に応じて、分割して提出する場合にも同様の取扱いとする。</p> <p>2.8.2 管理技術者の照査結果の確認</p> <p>管理技術者は前項に規定する照査結果の確認を行わなければならない。</p> <p>2.8.3 当社担当者の確認</p> <p>以上をふまえて、当社設計担当者は上記の照査項目及び成果の確認を行うものとする。</p> <p>2.8.4 設計の照査要領</p> <p>設計の照査に関しては、「詳細設計照査要領」によるものとする。</p> <p>2.8.5 対象とする工種</p> <p>上記要領を当社設計業務に準用するにあたってはそれぞれ下記のとおり行うものとする。</p>		
注意事項		/	

改訂理由			工 種	第2編 土木構造物設計業務 第2章 設計業務の実施	
現 行		改 訂		備 考	
当社の土木構造物設計業務	「詳細設計照査要領」の対象工種	当社の土木構造物設計業務	「詳細設計照査要領」の対象工種	設計基準第2部「橋梁編」2021年1月改定の名称に変更	
設計基準第2部「橋梁編」の工種（ 鋼構造、プレストレストコンクリート構造 、下部構造、耐震設計）、耐震補強工事	橋梁詳細設計	設計基準第2部「橋梁編」の工種（ 鋼橋・鋼部材、コンクリート橋・コンクリート部材 、下部構造、耐震設計）、耐震補強工事	橋梁詳細設計		
設計基準第4部「付属構造編」の工種（伸縮装置、土工部以外の排水施設、標識構造物、遮音壁等）		設計基準第4部「付属構造編」の工種（伸縮装置、土工部以外の排水施設、標識構造物、遮音壁等）			
設計基準第3部「土構造物等編」のうち、トンネルを除く工種（土木、排水工、のり面保護工、擁壁、カルバート、舗装）	道路詳細設計	設計基準第3部「土構造物等編」のうち、トンネルを除く工種（土木、排水工、のり面保護工、擁壁、カルバート、舗装）	道路詳細設計		
設計基準第3部「土構造物等編」のうち、トンネル（開削トンネルを除く）	山岳トンネル詳細設計	設計基準第3部「土構造物等編」のうち、トンネル（開削トンネルを除く）	山岳トンネル詳細設計		
開削トンネル	共同溝詳細設計	開削トンネル	共同溝詳細設計		
仮設構造物	仮設構造物詳細設計	仮設構造物	仮設構造物詳細設計		
<p>2.8.6 照査フローについて</p> <p>照査フローについては同要領によるものとするが、フローにある「総括調査員」、「主任調査員」及び「調査員」は国土交通省の「監督員」にあたり、これは当社の「監督員」及び「補助監督員」に相当するため、これに読み替えるものとする。</p>		<p>2.8.6 照査フローについて</p> <p>照査フローについては同要領によるものとするが、フローにある「総括調査員」、「主任調査員」及び「調査員」は国土交通省の「監督員」にあたり、これは当社の「監督員」及び「補助監督員」に相当するため、これに読み替えるものとする。</p>			
<p>2.9 環境配慮の条件</p> <p>2.9.1 受注者は、「循環型社会形成推進基本法」（平成12年6月法律第110号）に基づき、エコマテリアル（自然素材、リサイクル資材等）の使用をはじめ、現場発生材の積極的な利活用を検討し、監督員と協議のうえ設計に反映させるものとする。</p>		<p>2.9 環境配慮の条件</p> <p>2.9.1 受注者は、「循環型社会形成推進基本法」（平成12年6月法律第110号）に基づき、エコマテリアル（自然素材、リサイクル資材等）の使用をはじめ、現場発生材の積極的な利活用を検討し、監督員と協議のうえ設計に反映させるものとする。</p>			
注意事項					/

改訂理由		工 種	第2編 土木構造物設計業務 第2章 設計業務の実施
	現 行	改 訂	備 考
	<p>2.9.2 受注者は、「国等による環境物品等の調達に関する法律」（平成12年5月法律第100号、以下「グリーン購入法」という。）に基づき、物品使用の検討にあたっては環境への負荷が少ない環境物品等の採用を推進するものとする。また、グリーン購入法第6条の規定による「国土交通省の環境物品等の調達の推進を図るための方針」に基づき、特定調達品目の調達に係る設計を行う場合には、事業ごとの特性を踏まえ、必要とされる強度や耐久性、機能の確保、コスト等に留意しつつ、原則として、判断の基準を満たすものが調達されるように設計するものとする。</p> <p>2.9.3 受注者は、「建設工事に係る資材の再資源化等に関する法律」（平成12年5月法律第104号）に基づき、再生資源の十分な利用及び廃棄物の減量を図るなど適切な設計を行うものとする。</p> <p>2.9.4 受注者は、「建設汚泥の再生利用に関するガイドライン」（平成18年6月）の趣旨に配慮した設計を行うものとする。</p> <p>2.9.5 受注者は、建設副産物の検討成果として、リサイクル計画書を作成するものとする。</p> <p>2.10 条件明示について</p> <p>2.10.1 予備設計及び概略設計での条件明示 詳細設計実施時に既設計で検討された設計内容・設計条件等を確認できるよう、既設計の受注者は条件明示チェックシートを作成し成果品として、発注者に提出しなければならない。</p> <p>2.10.2 条件明示のチェックシート 条件明示チェックシートに関しては、「条件明示ガイドライン（案）」（国土交通省）によるものとする。対象とする工種については「条件明示ガイドライン（案）」に記載による。</p> <p>2.10.3 詳細設計での条件明示 土木工事において条件明示の徹底を図るため、詳細設計の受注者は条件明示チェックリストを作成し成果品として、発注者に提出しなければならない。また、既設計にて作成された条件明示チェックシートをもとに、詳細設計にて検討した設計条件等を確認できるよう、条件明示チェックシートを更新し併せて提出すること。</p>	<p>2.9.2 受注者は、「国等による環境物品等の調達に関する法律」（平成12年5月法律第100号、以下「グリーン購入法」という。）に基づき、物品使用の検討にあたっては環境への負荷が少ない環境物品等の採用を推進するものとする。また、グリーン購入法第6条の規定による「国土交通省の環境物品等の調達の推進を図るための方針」に基づき、特定調達品目の調達に係る設計を行う場合には、事業ごとの特性を踏まえ、必要とされる強度や耐久性、機能の確保、コスト等に留意しつつ、原則として、判断の基準を満たすものが調達されるように設計するものとする。</p> <p>2.9.3 受注者は、「建設工事に係る資材の再資源化等に関する法律」（平成12年5月法律第104号）に基づき、再生資源の十分な利用及び廃棄物の減量を図るなど適切な設計を行うものとする。</p> <p>2.9.4 受注者は、「建設汚泥の再生利用に関するガイドライン」（平成18年6月）の趣旨に配慮した設計を行うものとする。</p> <p>2.9.5 受注者は、建設副産物の検討成果として、リサイクル計画書を作成するものとする。</p> <p>2.10 条件明示について</p> <p>2.10.1 予備設計及び概略設計での条件明示 詳細設計実施時に既設計で検討された設計内容・設計条件等を確認できるよう、既設計の受注者は条件明示チェックシートを作成し成果品として、発注者に提出しなければならない。</p> <p>2.10.2 条件明示のチェックシート 条件明示チェックシートに関しては、「条件明示ガイドライン（案）」（国土交通省）によるものとする。対象とする工種については「条件明示ガイドライン（案）」に記載による。</p> <p>2.10.3 詳細設計での条件明示 土木工事において条件明示の徹底を図るため、詳細設計の受注者は条件明示チェックリストを作成し成果品として、発注者に提出しなければならない。また、既設計にて作成された条件明示チェックシートをもとに、詳細設計にて検討した設計条件等を確認できるよう、条件明示チェックシートを更新し併せて提出すること。</p>	
注意事項			/

改訂理由			工 種	第2編 土木構造物設計業務 第2章 設計業務の実施
現 行		改 訂		備 考
<p>2.10.4 条件明示のチェックリスト 条件明示チェックリストに関しては「土木工事条件明示の手引き（案）」（近畿地方整備局）によるものとする。</p> <p>2.11 成果品の提出</p> <p>2.11.1 受注者は、検査完了後に成果品を発注者に提出しなければならない。</p> <p>2.11.2 受注者は、成果品を発注者の承諾を得ずに、公表、貸与、又は使用してはならない。</p>	<p>2.10.4 条件明示のチェックリスト 条件明示チェックリストに関しては「土木工事条件明示の手引き（案）」（近畿地方整備局）によるものとする。</p> <p>2.11 成果品の提出</p> <p>2.11.1 第1編第1章1.29による。</p>	<p>第1編第1章1.29に転記し、参照先を規定</p>		
注意事項			/	

改訂理由			工 種	第2編 土木構造物設計業務 第3章 成果品の作成
現 行		改 訂		備 考
<p>第3章 成果品の作成</p> <p>3.1 成果品の作成 成果品として作成するものは、次に掲げるものとする。</p> <p>① 設計概要書 ② 設計計算書 ③ 設計図 ④ 数量計算書（*1） ⑤ その他監督員が必要と認めた資料</p> <p>（*1）工事発注に使用する数量表の作成については監督員の指示によるものとする。</p> <p>なお、電子納品対象業務については、「電子納品に関する手引き【土木設計業務・土木工事編】」により、必要な電子データを業務完了届の提出までに提出すること。</p> <p>また、詳細設計の設計概要書には原則として次の目次を付するものとする。</p> <p>(1) 設計条件、基本方針、構造形式の選定理由等 (2) 設計方法、計算上の仮定 (3) 計算途中の省略事項及び省略の理由 (4) 施工方法の概略（施工法が設計と関連がある場合のみ付するものとする。） (5) 主要な箇所の断面力、変形、断面形状等 (6) 材料及び施工の数量集計表 (7) 縮小全体図（縮尺1/1,000程度）、縮小構造一般図（縮尺1/200程度） (8) 設計図目録</p>		<p>第3章 成果品の作成</p> <p>3.1 成果品の作成 成果品として作成するものは、次に掲げるものとする。</p> <p>① 設計概要書 ② 設計計算書 ③ 設計図 ④ 数量計算書（*1） ⑤ その他監督員が必要と認めた資料</p> <p>（*1）工事発注に使用する数量表の作成については監督員の指示によるものとする。</p> <p>また、詳細設計の設計概要書には原則として次の目次を付するものとする。</p> <p>(1) 設計条件、基本方針、構造形式の選定理由等 (2) 設計方法、計算上の仮定 (3) 計算途中の省略事項及び省略の理由 (4) 施工方法の概略（施工法が設計と関連がある場合のみ付するものとする。） (5) 主要な箇所の断面力、変形、断面形状等 (6) 材料及び施工の数量集計表 (7) 縮小全体図（縮尺1/1,000程度）、縮小構造一般図（縮尺1/200程度） (8) 設計図目録</p>		<p>提出に関する規定は、第1編第1章1.29に規定</p>
<p>注意事項</p>			<p>/</p>	

改訂理由			工 種	第2編 土木構造物設計業務 第3章 成果品の作成										
現 行		改 訂		備 考										
<p>3.2 成果品の仕様等 成果品は、次表のとおり作成するものとする。</p> <table border="1" data-bbox="231 489 881 947"> <thead> <tr> <th colspan="2" data-bbox="231 489 881 535">成果品</th> </tr> <tr> <th data-bbox="231 535 596 581">分類</th> <th data-bbox="596 535 881 581">仕様</th> </tr> <tr> <th data-bbox="231 581 596 627">種類</th> <th data-bbox="596 581 881 627">電子納品データ</th> </tr> </thead> <tbody> <tr> <td data-bbox="231 627 596 848"> 設計概要書 設計計算書 数量計算書 その他監督員が必要と認めた資料 (A4判) </td> <td data-bbox="596 627 881 848"> 電子媒体 正副各1部 </td> </tr> <tr> <td data-bbox="231 848 596 947"> 設計図 (A3判) </td> <td data-bbox="596 848 881 947"></td> </tr> </tbody> </table> <p>なお、監督員の同意を得た場合には、陽画での提出することができるものとする。陽画はA4判両面刷とし、その表紙及び背表紙に業務名、年度、及び受注者名を記入するものとする。なお、陽画に使用する用紙については、原則として「国等による環境物品等の調達の推進等に関する法律」に適合する用紙を用いるものとする。製本の形式については、成果の内容、使用頻度等を考慮して適切に選定するものとし、特記仕様書又は監督員の指示によるものとする。製本等の記載例を第6編様式集に示す。</p>		成果品		分類	仕様	種類	電子納品データ	設計概要書 設計計算書 数量計算書 その他監督員が必要と認めた資料 (A4判)	電子媒体 正副各1部	設計図 (A3判)		<p>なお、監督員の同意を得た場合には、陽画での提出することができるものとする。陽画はA4判両面刷とし、その表紙及び背表紙に業務名、年度、及び受注者名を記入するものとする。なお、陽画に使用する用紙については、原則として「国等による環境物品等の調達の推進等に関する法律」に適合する用紙を用いるものとする。製本の形式については、成果の内容、使用頻度等を考慮して適切に選定するものとし、特記仕様書又は監督員の指示によるものとする。製本等の記載例を第6編に示す。</p>		<p>3.1と同内容のため、3.1と統合</p> <p>参照先の表記変更</p>
成果品														
分類	仕様													
種類	電子納品データ													
設計概要書 設計計算書 数量計算書 その他監督員が必要と認めた資料 (A4判)	電子媒体 正副各1部													
設計図 (A3判)														
注意事項			/											

第 3 編 調査・研究業務

改訂理由			工 種	第3編 調査・研究業務
現 行		改 訂		備 考
第3編 調査・研究業務 目次 第1章 調査・研究業務の実施 3 -1 1.1 調査・研究計画書 3 -1 1.2 協議事項 3 -1 1.3 実施 3 -1 1.4 成果品の提出 3 -2 第2章 成果品の作成 3 -3 2.1 成果品の作成 3 -3 2.2 成果品の仕様等 3 -3 2.3 概要書の仕様 3 -3 2.4 報告書の仕様 3 -3		第3編 調査・研究業務 目次 第1章 調査・研究業務の実施 3 -1 1.1 調査・研究計画書 3 -1 1.2 協議事項 3 -1 1.3 実施 3 -1 1.4 成果品の提出 3 -2 第2章 成果品の作成 3 -3 2.1 成果品の作成 3 -3 2.2 成果品の仕様等 3 -3 2.3 概要書の仕様 3 -3 2.4 報告書の仕様 3 -3		
注意事項				/

改訂理由			工 種	第3編 調査・研究業務 第1章 調査・研究業務の実施
現 行	改 訂			備 考
<p>第1章 調査・研究業務の実施</p> <p>1.1 調査・研究計画書</p> <p>1.1.1 受注者は、契約締結後速やかに、かつ業務の実施に先立って監督員の承諾が必要な事項については、承諾を得たうえで調査・研究計画書を作成し、監督員に提出しなければならない。</p> <p>1.1.2 調査・研究計画書の内容には、次に示す事項を記載することを標準とする。</p> <p>(1) 目的 (2) 業務概要 (3) 計画工程表 (4) 業務実施組織 (5) 調査・研究の方法及び器具名 (6) 連絡体制</p> <p>(7) 安全衛生管理 (8) 仕様書に定められた事項 (9) 品質出来形管理体制</p> <p>(10) その他必要事項</p> <p>1.2 協議事項</p> <p>1.2.1 受注者は、調査・研究業務の実施に当たり、調査・研究の目的、方法、器具、試験体の製作方法、工程、その他必要な事項について必要と認められる場合は、監督員にその旨を報告してその指示を求め、又は協議を行わなければならない。</p> <p>1.2.2 監督員は、必要に応じて調査・研究の立会を行うものとする。</p> <p>1.2.3 調査・研究業務の実務の実施に係る指示、又は承諾事項は、各々、変更業務実施通知書(様式-3)、承諾通知書(様式-1)により行うものとする。</p> <p>1.2.4 受注者は、議事録を作成し、協議事項の内容について後日疑義が生じないよう整備しておくとともに、協議の都度、その写しを1部監督員に提出しなければならない。</p>	<p>第1章 調査・研究業務の実施</p> <p>1.1 調査・研究計画書</p> <p>1.1.1 受注者は、契約締結後速やかに、かつ業務の実施に先立って監督員の承諾が必要な事項については、承諾を得たうえで調査・研究計画書を作成し、監督員に提出しなければならない。</p> <p>1.1.2 調査・研究計画書の内容には、次に示す事項を記載することを標準とする。</p> <p>(1) 目的 (2) 業務概要 (3) 計画工程表 (4) 業務実施組織 (5) 調査・研究の方法及び器具名 (6) 連絡体制 (7) 打合せ計画 (8) 安全衛生管理 (9) 仕様書に定められた事項 (10) 品質出来形管理体制 (11) 技術提案書に記載の項目 (12) その他必要事項</p> <p>1.2 協議事項</p> <p>1.2.1 受注者は、調査・研究業務の実施に当たり、調査・研究の目的、方法、器具、試験体の製作方法、工程、その他必要な事項について必要と認められる場合は、監督員にその旨を報告してその指示を求め、又は協議を行わなければならない。</p> <p>1.2.2 監督員は、必要に応じて調査・研究の立会を行うものとする。</p> <p>1.2.3 調査・研究業務の実務の実施に係る指示、又は承諾事項は、各々、変更業務実施通知書(様式-3)、承諾通知書(様式-1)により行うものとする。</p> <p>1.2.4 受注者は、議事録を作成し、協議事項の内容について後日疑義が生じないよう整備しておくとともに、協議の都度、その写しを監督員に提出しなければならない。</p>			<p>打合せに関する計画を追記</p> <p>本仕様書における技術提案書に関する規定について関連性を明確化</p> <p>削除</p>
注意事項				/

改訂理由		工 種	第3編 調査・研究業務 第1章 調査・研究業務の実施
現 行	改 訂	備 考	
<p>1.3 実施</p> <p>1.3.1 受注者は、業務の実施に当たっては現地を調査し、現地条件等を十分に把握しなければならない。</p> <p>1.3.2 受注者は、業務実施に先立ち実施工程表を作成し、実施工程表承諾願（様式-1）により監督員の承諾を得なければならない。なお、実施工程表を変更する必要があるときは、監督員の承諾を受けて、実施工程表を修正しなければならない。</p> <p>1.3.3 受注者は、現地調査のために他人の土地に立ち入る場合及び立木の伐採を行う場合には、あらかじめ関係者と緊密な連絡をとり、円滑に作業を進めなければならない。</p> <p>1.3.4 所轄官公署への手続き 所轄官公署等に対する手続きが必要な場合、受注者は責任をもって所要の手続きを行わなければならない。</p> <p>1.3.5 保安設備等の設置 受注者は、業務の実施に当たり、公衆に迷惑を及ぼすことのないよう十分注意しなければならない。なお、保安設備の設置又は保安要員の配置が必要と認められる場合には、監督員の指示を受け、設置又は配置しなければならない。</p> <p>1.3.6 受注者は、調査が連続して複数日におよぶ場合は、業務日報（様式-6）を監督員に提出しなければならない。</p> <p>1.4 成果品の提出</p> <p>1.4.1 受注者は、検査合格後に成果品を発注者に提出しなければならない。</p> <p>1.4.2 受注者は、発注者の承諾を得ずに成果品を公表、貸与、又は使用してはならない。</p>	<p>1.3 実施</p> <p>1.3.1 受注者は、業務の実施に当たっては現地を調査し、現地条件等を十分に把握しなければならない。</p> <p>1.3.2 受注者は、業務実施に先立ち実施工程表を作成し、業務実施工程表承諾願（様式-1）により監督員の承諾を得なければならない。なお、実施工程表を変更する必要があるときは、監督員の承諾を受けて、実施工程表を修正しなければならない。</p> <p>1.3.3 受注者は、現地調査のために他人の土地に立ち入る場合及び立木の伐採を行う場合には、あらかじめ関係者と緊密な連絡をとり、円滑に作業を進めなければならない。</p> <p>1.3.4 所轄官公署への手続き 所轄官公署等に対する手続きが必要な場合、受注者は責任をもって所要の手続きを行わなければならない。</p> <p>1.3.5 保安設備等の設置 受注者は、業務の実施に当たり、公衆に迷惑を及ぼすことのないよう十分注意しなければならない。なお、保安設備の設置又は保安要員の配置が必要と認められる場合には、監督員の指示を受け、設置又は配置しなければならない。</p> <p>1.3.6 受注者は、調査が連続して複数日におよぶ場合は、業務日報（様式-6）を監督員に提出しなければならない。</p> <p>1.4 成果品の提出</p> <p>1.4.1 第1編第1章1.29による。</p>	<p>誤謬</p> <p>第1編第1章1.29に転記し、参照先を規定</p>	
注意事項			/

改訂理由		工 種	第3編 調査・研究業務 第2章 成果品の作成
現 行	改 訂		備 考
<p>第2章 成果品の作成</p> <p>2.1 成果品の作成 成果品として作成するものは、次に掲げるものとする。</p> <p>(1) 調査・研究報告概要書 (2) 調査・研究報告書 (3) その他監督員が必要と認め、指示した資料</p> <p>なお、電子納品対象業務については、「電子納品に関する手引き【土木設計業務・土木工事編】」により、必要な電子データを業務完了届の提出までに提出すること。ただし、監督員の同意を得た場合には、陽画での提出することができるものとする。陽画はA4判両面刷とし、その表紙及び背表紙に業務名、年度、及び受注者名を記入するものとする。なお、陽画に使用する用紙については、原則として「国等による環境物品等の調達の推進等に関する法律」に適合する用紙を用いるものとする。製本の形式については、成果の内容、使用頻度等を考慮して適切に選定するものとし、特記仕様書又は監督員の指示によるものとする。製本等の記載例を第6編様式集に示す。</p> <p>2.2 成果品の仕様等 分類番号は末尾分類表によるものとし、この分類により難しい場合には監督員の指示によるものとする。</p> <p>2.3 概要書の仕様 調査・研究報告概要書の内容は調査・研究の概要を把握できるものでなければならない。なお、調査・研究報告概要書には原則として次の目次を付するものとする。</p> <p>(1) まえがき (2) 検討項目 (3) 検討方法 (4) 検討結果 (5) 考 察 (6) まとめ</p> <p>別途、様式-13についても併せて作成するものとする。</p>	<p>第2章 成果品の作成</p> <p>2.1 成果品の作成 成果品として作成するものは、次に掲げるものとする。</p> <p>(1) 調査・研究報告概要書 (2) 調査・研究報告書 (3) その他監督員が必要と認め、指示した資料</p> <p>ただし、監督員の同意を得た場合には、陽画での提出することができるものとする。陽画はA4判両面刷とし、その表紙及び背表紙に業務名、年度、及び受注者名を記入するものとする。なお、陽画に使用する用紙については、原則として「国等による環境物品等の調達の推進等に関する法律」に適合する用紙を用いるものとする。製本の形式については、成果の内容、使用頻度等を考慮して適切に選定するものとし、特記仕様書又は監督員の指示によるものとする。製本等の記載例を第6編に示す。</p> <p>2.2 成果品の仕様等 分類番号は末尾分類表によるものとし、この分類により難しい場合には監督員の指示によるものとする。</p> <p>2.3 概要書の仕様 調査・研究報告概要書の内容は調査・研究の概要を把握できるものでなければならない。なお、調査・研究報告概要書には原則として次の目次を付するものとする。</p> <p>(1) まえがき (2) 検討項目 (3) 検討方法 (4) 検討結果 (5) 考 察 (6) まとめ</p> <p>別途、調査・研究業務成果概要（様式-13）についても併せて作成するものとする。</p>	<p>提出に関する規定は、第1編第1章1.29に規定</p> <p>参照先の表記変更</p> <p>参照先の表記変更</p>	
注意事項		/	

改訂理由			工 種	第3編 調査・研究業務 第2章 成果品の作成
現 行		改 訂		備 考
<p>2.4 報告書の仕様 調査・研究報告書の内容及び構成は次を標準とする。</p> <p>(1) 調査・研究の概要 (2) 調査・研究の方法及び機器 (3) 調査・研究の仮定、条件、解析方法、データ等の内容調査・研究の結果 (4) 調査・研究の問題点、展望、写真及び資料・文献(当該調査・研究に必要な場合のみ。)</p> <p>なお、調査研究報告書に記載する図、表、及びデータは必要最小限に要領よくまとめるものとし、資料の原本(図、表、データ、及び電子計算処理結果等)は、監督員の指示により別綴りにするものとする。</p>		<p>2.4 報告書の仕様 調査・研究報告書の内容及び構成は次を標準とする。</p> <p>(1) 調査・研究の概要 (2) 調査・研究の方法及び機器 (3) 調査・研究の仮定、条件、解析方法、データ等の内容調査・研究の結果 (4) 調査・研究の問題点、展望、写真及び資料・文献(当該調査・研究に必要な場合のみ。)</p> <p>なお、調査・研究報告書に記載する図、表、及びデータは必要最小限に要領よくまとめるものとし、資料の原本(図、表、データ、及び電子計算処理結果等)は、監督員の指示により別綴りにするものとする。</p>		
注意事項				/

改訂理由			工 種	第3編 調査・研究業務 第2章 成果品の作成
現 行		改 訂		備 考
調査・研究業務分類表		調査・研究業務分類表		
記号	内容	記号	内容	
分類-1	交通実態に関する調査	分類-1	交通実態に関する調査	
分類-2	交通予測に関する調査	分類-2	交通予測に関する調査	
分類-3	その他、交通に関する調査・研究	分類-3	その他、交通に関する調査・研究	
分類-4	交通管制技術に関する調査・研究	分類-4	交通管制技術に関する調査・研究	
分類-5	建設技術に関する調査・研究	分類-5	建設技術に関する調査・研究	
分類-6	環境実態に関する調査	分類-6	環境実態に関する調査	
分類-7	環境予測に関する調査	分類-7	環境予測に関する調査	
分類-8	その他、環境に関する調査・研究	分類-8	その他、環境に関する調査・研究	
分類-9	将来道路網計画及び路線計画等に関する調査・研究	分類-9	将来道路網計画及び路線計画等に関する調査・研究	
分類-10	その他、計画に関する調査・研究	分類-10	その他、計画に関する調査・研究	
分類-11	鋼構造の研究	分類-11	鋼構造の研究	
分類-12	PC構造の研究	分類-12	PC構造の研究	
分類-13	RC、SRC構造の研究	分類-13	RC、SRC構造の研究	
分類-14	基礎、擁壁、トンネル、堀割等の研究	分類-14	基礎、擁壁、トンネル、堀割等の研究	
分類-15	土質、水理等の研究	分類-15	土質、水理等の研究	
分類-16	材料の研究	分類-16	材料の研究	
分類-17	走行性及びジョイント、沓、柵等の付属構造の研究	分類-17	走行性及びジョイント、沓、柵等の付属構造の研究	
分類-18	耐震、耐風に関する研究	分類-18	耐震、耐風に関する研究	
分類-19	その他、建設、管理に関する調査・研究	分類-19	その他、建設、管理に関する調査・研究	
分類-20	欠	分類-20	欠	
分類-21	建築及び機械に関する調査・研究	分類-21	建築及び機械に関する調査・研究	
分類-22	電気に関する調査・研究	分類-22	電気に関する調査・研究	
注意事項				/

第4編 測量業務

改訂理由			工 種	第 4 編 測量業務
現 行		改 訂		備 考
第 4 編 測量業務 目次 第 1 章 測量業務の実施基準等 4 -1 1.1 基準等 4 -1 1.2 協議事項 4 -1 1.3 実施 4 -1 1.4 実施工程表及び業務日報 4 -2 1.5 土地の立入り及び使用等 4 -2 1.6 検査及び立会 4 -2 1.7 成果品の提出 4 -2 第 2 章 成果品の作成 4 -3 2.1 成果品の仕様 4 -3		第 4 編 測量業務 目次 第 1 章 測量業務の実施基準等 4 -1 1.1 基準等 4 -1 1.2 協議事項 4 -1 1.3 実施 4 -1 1.4 実施工程表及び業務日報 4 -2 1.5 土地の立入り及び使用等 4 -2 1.6 検査及び立会 4 -2 1.7 成果品の提出 4 -2 第 2 章 成果品の作成 4 -3 2.1 成果品の仕様 4 -3		/
注意事項				/

改訂理由		工 種	第4編 測量業務 第1章 測量業務の実施基準等
現 行	改 訂		備 考
<p>第1章 測量業務の実施基準等</p> <p>1.1 基準等 測量業務は、当社用地測量作業要領及び国土交通省公共測量作業規程（以下「規程」という）等の諸基準により実施するものとする。</p> <p>1.2 協議事項</p> <p>1.2.1 受注者は、契約締結後速やかに、かつ業務の実施に先立って監督員の承諾が必要な事項については、監督員の承諾を得たうえで業務計画書を作成し、監督員に提出しなければならない。また、その他必要と認められる場合は、監督員にその旨を報告してその指示を求め、又は協議を行わなければならない。</p> <p>1.2.2 業務計画書には、次の事項を記載するものとする。</p> <p>(1) 業務概要 (2) 業務内容 (3) 調査方法 (4) 業務実施組織表、人事・労務計画、緊急時の体制表 (5) 計画工程表 (6) 主要資材・主要機器の使用計画 (7) 仮設備計画 (8) 業務管理計画及び社内検査の体制等</p> <p>(9) 安全衛生管理・保安対策・環境整備対策 (10) 仕様書に定められた事項</p> <p>(11) その他必要事項</p> <p>1.2.3 業務の実施に係る指示、又は承諾事項は、各々、変更業務実施通知書(様式-3)、承諾通知書(様式-1)により行うものとする。</p> <p>1.2.4 受注者は、必要に応じて監督員の検査を受けなければならない(様式-4)。</p> <p>1.2.5 受注者は、議事録を作成し、協議事項の内容について後日疑義が生じないよう整備しておくとともに、協議の都度、その写しを+部監督員に提出しなければならない。</p>	<p>第1章 測量業務の実施基準等</p> <p>1.1 基準等 測量業務は、当社用地測量業務作業要領及び国土交通省公共測量作業規程（以下「規程」という）等の諸基準により実施するものとする。</p> <p>1.2 協議事項</p> <p>1.2.1 受注者は、契約締結後速やかに、かつ業務の実施に先立って監督員の承諾が必要な事項については、監督員の承諾を得たうえで業務計画書を作成し、監督員に提出しなければならない。また、その他必要と認められる場合は、監督員にその旨を報告してその指示を求め、又は協議を行わなければならない。</p> <p>1.2.2 業務計画書には、次の事項を記載するものとする。</p> <p>(1) 業務概要 (2) 業務内容 (3) 調査方法 (4) 業務実施組織表、人事・労務計画、緊急時の体制表 (5) 計画工程表 (6) 主要資材・主要機器の使用計画 (7) 仮設備計画 (8) 業務管理計画及び社内検査の体制等 (9) 打合せ計画 (10) 安全衛生管理・保安対策・環境整備対策 (11) 仕様書に定められた事項 (12) 技術提案書に記載の事項 (13) その他必要事項</p> <p>1.2.3 業務の実施に係る指示、又は承諾事項は、各々、変更業務実施通知書(様式-3)、承諾通知書(様式-1)により行うものとする。</p> <p>1.2.4 受注者は、必要に応じて監督員の検査を受けなければならない(様式-4)。</p> <p>1.2.5 受注者は、議事録を作成し、協議事項の内容について後日疑義が生じないよう整備しておくとともに、協議の都度、その写しを監督員に提出しなければならない。</p>	<p>誤謬</p> <p>打合せに関する計画を追記</p> <p>本仕様書における技術提案書に関する規定について関連性を明確化</p> <p>削除</p>	
注意事項		/	

改訂理由		工 種	第4編 測量業務 第1章 測量業務の実施基準等
現 行	改 訂	備 考	
<p>1.3 実施</p> <p>1.3.1 受注者は、測量業務の実施に当たり、基準点、選点（ポイント）について、監督員と相互で確認するものとする。</p> <p>1.3.2 受注者は、測量業務の実施に当たり、交通の妨害となり公衆に迷惑を及ぼすことのないよう十分注意しなければならない。</p> <p>1.3.3 受注者は、所轄官公署等に対する所要の諸手続を責任もって行わなければならない。</p> <p>1.3.4 受注者は、公共測量の実施にあたっては「規程」の定めその他、別途地理院より定めるマニュアルによるものとする。</p> <p>1.4 実施工程表及び業務日報</p> <p>1.4.1 受注者は、測量の実施に先立ち実施工程表を作成し、実施工程表承諾願（様式－1）により監督員の承諾を得なければならない。なお、実施工程表を変更する必要があるときは、監督員の承諾を受けて、実施工程表を修正しなければならない。</p> <p>1.4.2 受注者は、作業内容及び測量の実況等の記録を記載した業務日報（様式－6）を監督員に提出しなければならない。</p> <p>1.5 土地の立入り及び使用等</p> <p>1.5.1 受注者は、測量に関する業務を実施するため第三者の土地に立ち入る場合には、必要に応じて、監督員に身分証明書交付申請願（様式－11）を提出し、身分証明書（様式－12）の交付を受けなければならない。また、測量業務に従事するときは、常に携帯し関係者の請求があったときは、これを提示しなければならない。</p> <p>1.5.2 受注者は、測量業務が完了したときは、速やかに身分証明書を監督員に返納しなければならない。</p> <p>1.5.3 受注者は、植物、工作物等を除去する場合、又は土地、樹木若しくは工作物を一時使用するときは、あらかじめ監督員に報告するものとし、報告を受けた監督員は当該土地所有者及び占有者の許可を得るものとする。 なお、第三者の土地への立入りについて、当該土地占有者の許可は発注者が得るものとするが、監督員の指示がある場合、受注者はこれに協力しなければならない。</p>	<p>1.3 実施</p> <p>1.3.1 受注者は、測量業務の実施に当たり、基準点、選点（ポイント）について、監督員と相互で確認するものとする。</p> <p>1.3.2 受注者は、測量業務の実施に当たり、交通の妨害となり公衆に迷惑を及ぼすことのないよう十分注意しなければならない。</p> <p>1.3.3 受注者は、所轄官公署等に対する所要の諸手続を責任もって行わなければならない。</p> <p>1.3.4 受注者は、公共測量の実施にあたっては「規程」の定めその他、別途地理院より定めるマニュアルによるものとする。</p> <p>1.4 実施工程表及び業務日報</p> <p>1.4.1 受注者は、測量の実施に先立ち実施工程表を作成し、業務実施工程表承諾願（様式－1）により監督員の承諾を得なければならない。なお、実施工程表を変更する必要があるときは、監督員の承諾を受けて、実施工程表を修正しなければならない。</p> <p>1.4.2 受注者は、作業内容及び測量の実況等の記録を記載した業務日報（様式－6）を監督員に提出しなければならない。</p> <p>1.5 土地の立入り及び使用等</p> <p>1.5.1 受注者は、測量に関する業務を実施するため第三者の土地に立ち入る場合には、必要に応じて、監督員に身分証明書交付申請願（様式－11）を提出し、身分証明書（様式－12）の交付を受けなければならない。また、測量業務に従事するときは、常に携帯し関係者の請求があったときは、これを提示しなければならない。</p> <p>1.5.2 受注者は、測量業務が完了したときは、速やかに身分証明書を監督員に返納しなければならない。</p> <p>1.5.3 受注者は、植物、工作物等を除去する場合、又は土地、樹木若しくは工作物を一時使用するときは、あらかじめ監督員に報告するものとし、報告を受けた監督員は当該土地所有者及び占有者の許可を得るものとする。 なお、第三者の土地への立入りについて、当該土地占有者の許可は発注者が得るものとするが、監督員の指示がある場合、受注者はこれに協力しなければならない。</p>	<p>誤謬</p>	
注意事項			／

改訂理由			工 種	第4編 測量業務 第1章 測量業務の実施基準等
現 行		改 訂		備 考
<p>1.6 検査及び立会 受注者は、踏査選点（ポイント）の終了時、外業の終了時その他主要な測量業務の区切りの段階又はあらかじめ監督員が指示したものについては、その都度、その成果について監督員の検査及び立会を受けなければならない。</p> <p>1.7 成果品の提出 1.7.1 受注者は、検査合格後に成果品を発注者に提出しなければならない。 1.7.2 受注者は、成果品を発注者の承諾を得ずに、公表、貸与、又は使用してはならない。</p>	<p>1.6 検査及び立会 受注者は、踏査選点（ポイント）の終了時、外業の終了時その他主要な測量業務の区切りの段階又はあらかじめ監督員が指示したものについては、その都度、その成果について監督員の検査及び立会を受けなければならない。</p> <p>1.7 成果品の提出 1.7.1 第1編第1章1.29による。</p>	<p>第1編第1章1.29に転記し、参照先を規定</p>		
注意事項				/

改訂理由		工 種	第4編 測量業務 第2章 成果品の作成
現 行	改 訂		備 考
<p>第2章 成果品の作成</p> <p>2.1 成果品の仕様</p> <p>2.1.1 原図の仕様は、別紙一覧表に掲げる規格とする。 なお、電子納品対象業務については、「電子納品に関する手引き【土木設計業務・土木工事編】」により、必要な電子データを業務完了届の提出までに提出すること。 ただし、用地測量、確定測量については、「用地測量業務作業要領」による。</p> <p>2.1.2 原図は図面筒（黒色、長さ90cm）に入れ、筒の側面及び上面に業務名、年度等を白文字で記入するものとする。</p> <p>2.1.3 原図以外のものは、一括して片開き書類箱（SEKISEI No.280又はこれと同等品以上）に入れ、第6編「様式集」の記載例-3により、箱の側面及び上面に業務名、年度等を黒文字で記入するものとする。</p> <p>2.1.4 用地測量については、原図以外のものは一括してA4判ビス止め製本とし、陽面については図面箱（三菱式図面箱又はこれと同等品以上）に入れ第6編「様式集」の記載例-3により表紙及び背表紙に業務名、年度等を記入するものとする。</p>	<p>第2章 成果品の作成</p> <p>2.1 成果品の仕様</p> <p>2.1.1 原図の仕様は、別紙一覧表に掲げる規格とする。 ただし、用地測量、確定測量については、「用地測量業務作業要領」による。</p> <p>2.1.2 原図は図面筒（黒色、長さ90cm）に入れ、筒の側面及び上面に業務名、年度等を白文字で記入するものとする。</p> <p>2.1.3 原図以外のものは、一括して片開き書類箱（SEKISEI No.280又はこれと同等品以上）に入れ、製本記入例（記載例-3）により、箱の側面及び上面に業務名、年度等を黒文字で記入するものとする。</p> <p>2.1.4 用地測量については、原図以外のものは一括してA4判ビス止め製本とし、陽面については図面箱（三菱式図面箱又はこれと同等品以上）に入れ製本記入例（記載例-3）により表紙及び背表紙に業務名、年度等を記入するものとする。</p>	<p>提出に関する規定は、第1編第1章1.29に規定</p> <p>参照先の表記変更</p> <p>参照先の表記変更</p>	
注意事項		/	

改訂理由						工 種	第4編 測量業務 第2章 成果品の作成							
現 行					改 訂					備 考				
測定の種類と成果品一覧表（基準点測量・水準測量）						測定の種類と成果品一覧表（基準点測量・水準測量）								
測定の種類	成果品の名称	図面の種類	部数	規格	備考	測定の種類	成果品の名称	図面の種類	部数	規格	備考			
共通	成 果 表		1			共通	成 果 表		1					
	成 果 数 値 デ ー タ		1				成 果 数 値 デ ー タ		1					
	観 測 手 簿		1				観 測 手 簿		1					
	計 算 簿		1				計 算 簿		1					
	点 の 記		1				点 の 記		1					
	建 標 承 諾 書		1				建 標 承 諾 書		1					
	精 度 管 理 表		1				精 度 管 理 表		1					
	点 検 測 量 簿		1				点 検 測 量 簿		1					
	平 均 図		1				平 均 図		1					
	測 量 標 の 地 上 写 真		1				測 量 標 の 地 上 写 真		1					
	測 量 標 設 置 位 置 通 知 書		1				測 量 標 設 置 位 置 通 知 書		1					
	基 準 点 現 況 調 査 報 告 書		1				基 準 点 現 況 調 査 報 告 書		1					
基準点測量	基 準 点 網 図	原 図	1	原図はポリエステルフィルム A300又はこれと 同等品以上		基準点測量	基 準 点 網 図	原 図	1	原図はポリエステルフィルム A300又はこれと 同等品以上				
		陽 画	2					陽 画	2					
			1				観 測 記 簿		1					
水準点測量	水 準 路 線 図	原 図	1	原図はポリエステルフィルム A300又はこれと 同等品以上		水準点測量	水 準 路 線 図	原 図	1	原図はポリエステルフィルム A300又はこれと 同等品以上				
		陽 画	2					陽 画	2					
<p>※電子納品対象業務については、「電子納品に関する手引き【土木設計業務・土木工事編】」による。</p>													削除	
注意事項												/		

改訂理由					工 種	第4編 測量業務 第2章 成果品の作成						
現 行				改 訂				備 考				
測量の種類と成果品一覧表 (縦断測量・横断測量・平板測量・中心線測量・幅杭測量)				測量の種類と成果品一覧表 (縦断測量・横断測量・平板測量・中心線測量・幅杭測量)								
測量の種類	成果品の名称	図面の種類	部数	規格	備考	測量の種類	成果品の名称	図面の種類	部数	規格	備考	
共通	成果表		1			共通	成果表		1			
	観測手簿		1				観測手簿		1			
	計算簿		1				計算簿		1			
	精度管理表		1				精度管理表		1			
縦断測量	縦断面図	原 図	1	原図はポリエステルフィルムA300(方眼入り)又はこれと同等品以上		縦断測量	縦断面図	原 図	1	原図はポリエステルフィルムA300(方眼入り)又はこれと同等品以上		
		陽 画	2		陽 画			2				
横断測量	横断面図	原 図	1	原図はポリエステルフィルムA300(方眼入り)又はこれと同等品以上		横断測量	横断面図	原 図	1	原図はポリエステルフィルムA300(方眼入り)又はこれと同等品以上		
		陽 画	2		陽 画			2				
平板測量	地形図	原 図	1	原図はポリエステルフィルムA300又はこれと同等品以上		平板測量	地形図	原 図	1	原図はポリエステルフィルムA300又はこれと同等品以上		
		陽 画	2		陽 画			2				
中心線測量	点の記		1		主要点のみ	中心線測量	点の記		1		主要点のみ	
	引照点図		1				引照点図		1			
	線形地形図	原 図	1				幅杭測量	杭打図	原 図	1		
陽 画		2			陽 画	2						
幅杭測量	杭打図	原 図	1			幅杭測量	杭打図	原 図	1			
		陽 画	2					陽 画	2			
※電子納品対象業務については、「電子納品に関する手引き【土木設計業務・土木工事編】」による。								削除				
注意事項												/

改訂理由					工 種	第4編 測量業務 第2章 成果品の作成																																																																																																																																																																																																																																																																																				
現 行				改 訂				備 考																																																																																																																																																																																																																																																																																		
測量の種類と成果品一覧表（空中写真測量） <table border="1" data-bbox="172 422 1205 1707"> <thead> <tr> <th>作業区分</th> <th>成果品の名称</th> <th>図面の種類</th> <th>部数</th> <th>規格</th> <th>備考</th> </tr> </thead> <tbody> <tr> <td rowspan="6">共通</td> <td>成 果 表</td> <td></td> <td>1</td> <td></td> <td rowspan="6">各作業区分 に対応した もの</td> </tr> <tr> <td>明 細 簿 又 は 明 細 票</td> <td></td> <td>1</td> <td></td> </tr> <tr> <td>測 量 簿 又 は 測 定 簿</td> <td></td> <td>1</td> <td></td> </tr> <tr> <td>計 算 簿</td> <td></td> <td>1</td> <td></td> </tr> <tr> <td>精 度 管 理 表</td> <td></td> <td>1</td> <td></td> </tr> <tr> <td>空 中 写 真</td> <td></td> <td>1</td> <td></td> </tr> <tr> <td>標 定 点 の 設 置</td> <td>標 定 点 配 置 図 及 び 水 準 路 線 図</td> <td></td> <td>1</td> <td></td> <td></td> </tr> <tr> <td>対 空 標 識 の 設 置</td> <td>対 空 標 識 点 一 覧 図</td> <td></td> <td>1</td> <td></td> <td></td> </tr> <tr> <td rowspan="5">撮 影</td> <td>ネ ガ フ ィ ル ム</td> <td></td> <td>1</td> <td></td> <td></td> </tr> <tr> <td>密 着 印 画</td> <td></td> <td>1</td> <td></td> <td></td> </tr> <tr> <td>標 定 図</td> <td></td> <td>1</td> <td></td> <td></td> </tr> <tr> <td>縮 小 標 定 図 ポ ジ フ ィ ル ム</td> <td></td> <td>1</td> <td></td> <td></td> </tr> <tr> <td>撮 影 記 録</td> <td></td> <td>1</td> <td></td> <td></td> </tr> <tr> <td>刺 針</td> <td>刺 針 点 一 覧 図</td> <td></td> <td>1</td> <td></td> <td></td> </tr> <tr> <td>現 地 調 査</td> <td>現 地 調 査 結 果 を 整 理 し た 空 中 写 真</td> <td></td> <td>1</td> <td></td> <td></td> </tr> <tr> <td rowspan="4">空 中 三 角 測 量</td> <td>実 施 一 覧 図</td> <td></td> <td>1</td> <td></td> <td></td> </tr> <tr> <td>パ ス ポ イ ン ト ・ タ イ ム ポ イ ン ト の 表 示 密 着 ポ ジ フ ィ ル ム</td> <td></td> <td>1</td> <td></td> <td></td> </tr> <tr> <td>基 準 点 残 差 表</td> <td></td> <td>1</td> <td></td> <td></td> </tr> <tr> <td>座 標 測 定 簿</td> <td></td> <td>1</td> <td></td> <td></td> </tr> <tr> <td rowspan="5">図 化</td> <td>図 化 素 図</td> <td></td> <td>1</td> <td></td> <td></td> </tr> <tr> <td>標 定 記 録 簿</td> <td></td> <td>1</td> <td></td> <td></td> </tr> <tr> <td>地 形 補 備 測 量 図</td> <td></td> <td>1</td> <td></td> <td></td> </tr> <tr> <td>編 集 素 図</td> <td></td> <td>1</td> <td></td> <td></td> </tr> <tr> <td rowspan="3">地 形 図</td> <td>原 図</td> <td>1</td> <td></td> <td></td> </tr> <tr> <td>第 二 原 図</td> <td>1</td> <td></td> <td></td> </tr> <tr> <td>陽 画</td> <td>2</td> <td></td> <td></td> </tr> </tbody> </table>				作業区分	成果品の名称	図面の種類	部数	規格	備考	共通	成 果 表		1		各作業区分 に対応した もの	明 細 簿 又 は 明 細 票		1		測 量 簿 又 は 測 定 簿		1		計 算 簿		1		精 度 管 理 表		1		空 中 写 真		1		標 定 点 の 設 置	標 定 点 配 置 図 及 び 水 準 路 線 図		1			対 空 標 識 の 設 置	対 空 標 識 点 一 覧 図		1			撮 影	ネ ガ フ ィ ル ム		1			密 着 印 画		1			標 定 図		1			縮 小 標 定 図 ポ ジ フ ィ ル ム		1			撮 影 記 録		1			刺 針	刺 針 点 一 覧 図		1			現 地 調 査	現 地 調 査 結 果 を 整 理 し た 空 中 写 真		1			空 中 三 角 測 量	実 施 一 覧 図		1			パ ス ポ イ ン ト ・ タ イ ム ポ イ ン ト の 表 示 密 着 ポ ジ フ ィ ル ム		1			基 準 点 残 差 表		1			座 標 測 定 簿		1			図 化	図 化 素 図		1			標 定 記 録 簿		1			地 形 補 備 測 量 図		1			編 集 素 図		1			地 形 図	原 図	1			第 二 原 図	1			陽 画	2			測量の種類と成果品一覧表（空中写真測量） <table border="1" data-bbox="1365 422 2398 1707"> <thead> <tr> <th>作業区分</th> <th>成果品の名称</th> <th>図面の種類</th> <th>部数</th> <th>規格</th> <th>備考</th> </tr> </thead> <tbody> <tr> <td rowspan="6">共通</td> <td>成 果 表</td> <td></td> <td>1</td> <td></td> <td rowspan="6">各作業区分 に対応した もの</td> </tr> <tr> <td>明 細 簿 又 は 明 細 票</td> <td></td> <td>1</td> <td></td> </tr> <tr> <td>測 量 簿 又 は 測 定 簿</td> <td></td> <td>1</td> <td></td> </tr> <tr> <td>計 算 簿</td> <td></td> <td>1</td> <td></td> </tr> <tr> <td>精 度 管 理 表</td> <td></td> <td>1</td> <td></td> </tr> <tr> <td>空 中 写 真</td> <td></td> <td>1</td> <td></td> </tr> <tr> <td>標 定 点 の 設 置</td> <td>標 定 点 配 置 図 及 び 水 準 路 線 図</td> <td></td> <td>1</td> <td></td> <td></td> </tr> <tr> <td>対 空 標 識 の 設 置</td> <td>対 空 標 識 点 一 覧 図</td> <td></td> <td>1</td> <td></td> <td></td> </tr> <tr> <td rowspan="5">撮 影</td> <td>ネ ガ フ ィ ル ム</td> <td></td> <td>1</td> <td></td> <td></td> </tr> <tr> <td>密 着 印 画</td> <td></td> <td>1</td> <td></td> <td></td> </tr> <tr> <td>標 定 図</td> <td></td> <td>1</td> <td></td> <td></td> </tr> <tr> <td>縮 小 標 定 図 ポ ジ フ ィ ル ム</td> <td></td> <td>1</td> <td></td> <td></td> </tr> <tr> <td>撮 影 記 録</td> <td></td> <td>1</td> <td></td> <td></td> </tr> <tr> <td>刺 針</td> <td>刺 針 点 一 覧 図</td> <td></td> <td>1</td> <td></td> <td></td> </tr> <tr> <td>現 地 調 査</td> <td>現 地 調 査 結 果 を 整 理 し た 空 中 写 真</td> <td></td> <td>1</td> <td></td> <td></td> </tr> <tr> <td rowspan="4">空 中 三 角 測 量</td> <td>実 施 一 覧 図</td> <td></td> <td>1</td> <td></td> <td></td> </tr> <tr> <td>パ ス ポ イ ン ト ・ タ イ ム ポ イ ン ト の 表 示 密 着 ポ ジ フ ィ ル ム</td> <td></td> <td>1</td> <td></td> <td></td> </tr> <tr> <td>基 準 点 残 差 表</td> <td></td> <td>1</td> <td></td> <td></td> </tr> <tr> <td>座 標 測 定 簿</td> <td></td> <td>1</td> <td></td> <td></td> </tr> <tr> <td rowspan="5">図 化</td> <td>図 化 素 図</td> <td></td> <td>1</td> <td></td> <td></td> </tr> <tr> <td>標 定 記 録 簿</td> <td></td> <td>1</td> <td></td> <td></td> </tr> <tr> <td>地 形 補 備 測 量 図</td> <td></td> <td>1</td> <td></td> <td></td> </tr> <tr> <td>編 集 素 図</td> <td></td> <td>1</td> <td></td> <td></td> </tr> <tr> <td rowspan="3">地 形 図</td> <td>原 図</td> <td>1</td> <td></td> <td></td> </tr> <tr> <td>第 二 原 図</td> <td>1</td> <td></td> <td></td> </tr> <tr> <td>陽 画</td> <td>2</td> <td></td> <td></td> </tr> </tbody> </table>				作業区分	成果品の名称	図面の種類	部数	規格	備考	共通	成 果 表		1		各作業区分 に対応した もの	明 細 簿 又 は 明 細 票		1		測 量 簿 又 は 測 定 簿		1		計 算 簿		1		精 度 管 理 表		1		空 中 写 真		1		標 定 点 の 設 置	標 定 点 配 置 図 及 び 水 準 路 線 図		1			対 空 標 識 の 設 置	対 空 標 識 点 一 覧 図		1			撮 影	ネ ガ フ ィ ル ム		1			密 着 印 画		1			標 定 図		1			縮 小 標 定 図 ポ ジ フ ィ ル ム		1			撮 影 記 録		1			刺 針	刺 針 点 一 覧 図		1			現 地 調 査	現 地 調 査 結 果 を 整 理 し た 空 中 写 真		1			空 中 三 角 測 量	実 施 一 覧 図		1			パ ス ポ イ ン ト ・ タ イ ム ポ イ ン ト の 表 示 密 着 ポ ジ フ ィ ル ム		1			基 準 点 残 差 表		1			座 標 測 定 簿		1			図 化	図 化 素 図		1			標 定 記 録 簿		1			地 形 補 備 測 量 図		1			編 集 素 図		1			地 形 図	原 図	1			第 二 原 図	1			陽 画	2			削除
作業区分	成果品の名称	図面の種類	部数	規格	備考																																																																																																																																																																																																																																																																																					
共通	成 果 表		1		各作業区分 に対応した もの																																																																																																																																																																																																																																																																																					
	明 細 簿 又 は 明 細 票		1																																																																																																																																																																																																																																																																																							
	測 量 簿 又 は 測 定 簿		1																																																																																																																																																																																																																																																																																							
	計 算 簿		1																																																																																																																																																																																																																																																																																							
	精 度 管 理 表		1																																																																																																																																																																																																																																																																																							
	空 中 写 真		1																																																																																																																																																																																																																																																																																							
標 定 点 の 設 置	標 定 点 配 置 図 及 び 水 準 路 線 図		1																																																																																																																																																																																																																																																																																							
対 空 標 識 の 設 置	対 空 標 識 点 一 覧 図		1																																																																																																																																																																																																																																																																																							
撮 影	ネ ガ フ ィ ル ム		1																																																																																																																																																																																																																																																																																							
	密 着 印 画		1																																																																																																																																																																																																																																																																																							
	標 定 図		1																																																																																																																																																																																																																																																																																							
	縮 小 標 定 図 ポ ジ フ ィ ル ム		1																																																																																																																																																																																																																																																																																							
	撮 影 記 録		1																																																																																																																																																																																																																																																																																							
刺 針	刺 針 点 一 覧 図		1																																																																																																																																																																																																																																																																																							
現 地 調 査	現 地 調 査 結 果 を 整 理 し た 空 中 写 真		1																																																																																																																																																																																																																																																																																							
空 中 三 角 測 量	実 施 一 覧 図		1																																																																																																																																																																																																																																																																																							
	パ ス ポ イ ン ト ・ タ イ ム ポ イ ン ト の 表 示 密 着 ポ ジ フ ィ ル ム		1																																																																																																																																																																																																																																																																																							
	基 準 点 残 差 表		1																																																																																																																																																																																																																																																																																							
	座 標 測 定 簿		1																																																																																																																																																																																																																																																																																							
図 化	図 化 素 図		1																																																																																																																																																																																																																																																																																							
	標 定 記 録 簿		1																																																																																																																																																																																																																																																																																							
	地 形 補 備 測 量 図		1																																																																																																																																																																																																																																																																																							
	編 集 素 図		1																																																																																																																																																																																																																																																																																							
	地 形 図	原 図	1																																																																																																																																																																																																																																																																																							
第 二 原 図		1																																																																																																																																																																																																																																																																																								
陽 画		2																																																																																																																																																																																																																																																																																								
作業区分	成果品の名称	図面の種類	部数	規格	備考																																																																																																																																																																																																																																																																																					
共通	成 果 表		1		各作業区分 に対応した もの																																																																																																																																																																																																																																																																																					
	明 細 簿 又 は 明 細 票		1																																																																																																																																																																																																																																																																																							
	測 量 簿 又 は 測 定 簿		1																																																																																																																																																																																																																																																																																							
	計 算 簿		1																																																																																																																																																																																																																																																																																							
	精 度 管 理 表		1																																																																																																																																																																																																																																																																																							
	空 中 写 真		1																																																																																																																																																																																																																																																																																							
標 定 点 の 設 置	標 定 点 配 置 図 及 び 水 準 路 線 図		1																																																																																																																																																																																																																																																																																							
対 空 標 識 の 設 置	対 空 標 識 点 一 覧 図		1																																																																																																																																																																																																																																																																																							
撮 影	ネ ガ フ ィ ル ム		1																																																																																																																																																																																																																																																																																							
	密 着 印 画		1																																																																																																																																																																																																																																																																																							
	標 定 図		1																																																																																																																																																																																																																																																																																							
	縮 小 標 定 図 ポ ジ フ ィ ル ム		1																																																																																																																																																																																																																																																																																							
	撮 影 記 録		1																																																																																																																																																																																																																																																																																							
刺 針	刺 針 点 一 覧 図		1																																																																																																																																																																																																																																																																																							
現 地 調 査	現 地 調 査 結 果 を 整 理 し た 空 中 写 真		1																																																																																																																																																																																																																																																																																							
空 中 三 角 測 量	実 施 一 覧 図		1																																																																																																																																																																																																																																																																																							
	パ ス ポ イ ン ト ・ タ イ ム ポ イ ン ト の 表 示 密 着 ポ ジ フ ィ ル ム		1																																																																																																																																																																																																																																																																																							
	基 準 点 残 差 表		1																																																																																																																																																																																																																																																																																							
	座 標 測 定 簿		1																																																																																																																																																																																																																																																																																							
図 化	図 化 素 図		1																																																																																																																																																																																																																																																																																							
	標 定 記 録 簿		1																																																																																																																																																																																																																																																																																							
	地 形 補 備 測 量 図		1																																																																																																																																																																																																																																																																																							
	編 集 素 図		1																																																																																																																																																																																																																																																																																							
	地 形 図	原 図	1																																																																																																																																																																																																																																																																																							
第 二 原 図		1																																																																																																																																																																																																																																																																																								
陽 画		2																																																																																																																																																																																																																																																																																								
注意事項	<p>※電子納品対象業務については、「電子納品に関する手引き【土木設計業務・土木工事編】」による。</p> <p>※上記の成果品等は、保管契約書を取り交わした日から5年間受注者が保管するものとする。</p>				/																																																																																																																																																																																																																																																																																					

改訂理由

工 種

第4編 測量業務
第2章 成果品の作成

現 行

改 訂

備 考

(1/3)

成果品一覧表(用地測量)

業務区分	成果品の名称	電子納品 適用	規格値	報告書			原図、データ等		備 考
				紙	CD-R	デジタル データ	原図 (ペーパー)	紙出力	
資料・権利調査	公図等の転写	対象	PDF	1	1				
	地積測量図等の転写	対象	PDF, CADデータ			1		1	
	土地登記記録の調査	対象	PDF	1	1				1/3からPDFを作成し、紙にて別途納品
	土地調書作成	対象	原本, PDF	1	1				
復元測量	土地沿革調査	対象	PDF, 表計算ソフトデータ (様式2-1)	1	1				境界測量完了後、実測面積を算出し作成
	土地表測調査	対象	PDF, 表計算ソフトデータ (様式2-2)	1	1				現地に復元した箇所のみ
	復元箇所位置図	対象	PDF	1	1				現地に復元した箇所のみ
	復元点写真	対象	JPG	1	1				
	復元計算簿	対象	PDF	1	1				
	復元点(計算点)座標	対象	STM			1			点データSIMA形式
	公共用地が存する場合の協議依頼書作成	対象	PDF, ワークブックデータ	1	1				原本1及び必要部数
境界確認	立会依頼通知書	対象	PDF (様式2-3)	1	1				
	立会謝金受領書	対象	PDF (様式2-4)	1	1				
	立会記録簿	対象	PDF (様式2-5)	1	1				
	不突合調査	対象	PDF (様式2-6)	1	1				
	土地境界確認簿	対象	PDF (様式2-7)	1	1				
	土地境界説明図	対象	PDF, CADデータ	1		1			
	立会写真	対象	JPG	1	1				確認境界線等共

(1/3)

成果品一覧表(用地測量)

業務区分	成果品の名称	電子納品 適用	規格値	報告書			原図、データ等		備 考
				紙	CD-R	デジタル データ	原図 (ペーパー)	紙出力	
資料・権利調査	公図等の転写	対象	PDF	1	1				
	地積測量図等の転写	対象	PDF, CADデータ			1		1	
	土地登記記録の調査	対象	PDF	1	1				1/3からPDFを作成し、紙にて別途納品
	土地調書作成	対象	原本, PDF	1	1				
復元測量	土地沿革調査	対象	PDF, 表計算ソフトデータ (様式2-1)	1	1				境界測量完了後、実測面積を算出し作成
	土地表測調査	対象	PDF, 表計算ソフトデータ (様式2-2)	1	1				現地に復元した箇所のみ
	復元箇所位置図	対象	PDF	1	1				現地に復元した箇所のみ
	復元点写真	対象	JPG	1	1				
	復元計算簿	対象	PDF	1	1				
	復元点(計算点)座標	対象	STM			1			点データSIMA形式
	公共用地が存する場合の協議依頼書作成	対象	PDF, ワークブックデータ	1	1				原本1及び必要部数
境界確認	立会依頼通知書	対象	PDF (様式2-3)	1	1				
	立会謝金受領書	対象	PDF (様式2-4)	1	1				
	立会記録簿	対象	PDF (様式2-5)	1	1				
	不突合調査	対象	PDF (様式2-6)	1	1				
	土地境界確認簿	対象	PDF (様式2-7)	1	1				
	土地境界説明図	対象	PDF, CADデータ	1		1			
	立会写真	対象	JPG	1	1				確認境界線等共

注意事項

/

改訂理由

工種

第4編 測量業務
第2章 成果品の作成

現 行

改 訂

備 考

(2/3)

成果品一覧表(用地測量)

業務区分	成果品の名称	電子納品 適用	規格値	報告書		原因, 予-等		備 考
				紙	CD-R	原因, 予-等 (紙出力)	原因, 予-等 (紙出力)	
補助基準点設置	成果表	対象	PDF	1	1			
	成果表, 数値 成果表, 数値	対象	SIM		1			点予-PSIIMA形式
	観測手簿	対象	PDF	1	1			
	計算簿	対象	PDF	1	1			
	設置写真	対象	JPG	1	1			
	成果表	対象	PDF	1	1			
境界測量	成果表, 数値 成果表, 数値	対象	SIM		1			点予-PSIIMA形式
	観測手簿	対象	PDF	1	1			
	計算簿	対象	PDF	1	1			
	境界写真	対象	JPG	1	1			
	設置箇所位置図	対象	PDF	1	1			
	成果表	対象	PDF	1	1			
用地境界仮杭設置	成果表, 数値 成果表, 数値	対象	SIM		1			点予-PSIIMA形式
	計算簿	対象	PDF	1	1			
	精度管理表	対象	PDF	1	1			
	設置写真	対象	JPG	1	1			

(2/3)

成果品一覧表(用地測量)

業務区分	成果品の名称	電子納品 適用	規格値	報告書		原因, 予-等		備 考
				紙	CD-R	原因, 予-等 (紙出力)	原因, 予-等 (紙出力)	
補助基準点設置	成果表	対象	PDF	1	1			
	成果表, 数値 成果表, 数値	対象	SIM		1			点予-PSIIMA形式
	観測手簿	対象	PDF	1	1			
	計算簿	対象	PDF	1	1			
	設置写真	対象	JPG	1	1			
	成果表	対象	PDF	1	1			
境界測量	成果表, 数値 成果表, 数値	対象	SIM		1			点予-PSIIMA形式
	観測手簿	対象	PDF	1	1			
	計算簿	対象	PDF	1	1			
	境界写真	対象	JPG	1	1			
	設置箇所位置図	対象	PDF	1	1			
	成果表	対象	PDF	1	1			
用地境界仮杭設置	成果表, 数値 成果表, 数値	対象	SIM		1			点予-PSIIMA形式
	計算簿	対象	PDF	1	1			
	精度管理表	対象	PDF	1	1			
	設置写真	対象	JPG	1	1			

注意事項

/

改訂理由

工種

第4編 測量業務
第2章 成果品の作成

現 行

改 訂

備 考

(3/3)

業務区分	成果品の名称	電子納品 適用	規格値	報告書		原図, データ等		備 考
				紙	CD-R	原図 (A3/A4)	原図 (A3/A4)	
境界測量	設置箇所位置図	対象	PDF	1	1			
	成果表	対象	PDF	1	1			
	成果表, 数値, 座標	対象	SIM			1		点データ-SIMA形式
	計算簿	対象	PDF	1	1			
	精度管理表	対象	PDF	1	1			
境界点間測量	設置写真	対象	JPG	1	1			
	精度管理表	対象	PDF (様式1-1)	1	1			
	面積計算書	対象	PDF	1	1			
図面等の作成	面積計算面地座標	対象	SIM			1		面地データ (SIM) 形式
	用地現況図	対象	PDF, CADデータ			1	1	
	用地総合丈量図	対象	PDF, CADデータ			1	1	紙出力
	丈量図	対象	PDF, 原図, CADデータ またはA3/A4, A300 A3判を標準			1	1	マ行-原図, 紙出力
	面積計算面地座標	対象	SIM			1		面地データ (SIM) 形式
	公共用地境界確定図	対象	PDF, 原図, CADデータ			1		関係機関の様式による紙出力
	筆界確認図	対象	PDF, 原図, CADデータ			1		紙出力 筆界確認書を含む
	土地所在図	対象	PDF, 原図, CADデータ			1		登記用 1
	地積測量図	対象	PDF, 原図, CADデータ			1		登記用 1
	地役権図	対象	PDF, 原図, CADデータ			1		登記用 1
その他	測量機器検定証明書	対象	PDF	1	1			イメージからPDFを作成
	点検測量簿	対象	PDF	1	1			
	フレイム説明書	対象	PDF	1	1			
		対象	PDF	1	1			

(3/3)

業務区分	成果品の名称	電子納品 適用	規格値	報告書		原図, データ等		備 考
				紙	CD-R	原図 (A3/A4)	原図 (A3/A4)	
境界測量	設置箇所位置図	対象	PDF	1	1			
	成果表	対象	PDF	1	1			
	成果表, 数値, 座標	対象	SIM			1		点データ-SIMA形式
	計算簿	対象	PDF	1	1			
	精度管理表	対象	PDF	1	1			
境界点間測量	設置写真	対象	JPG	1	1			
	精度管理表	対象	PDF (様式1-1)	1	1			
	面積計算書	対象	PDF	1	1			
図面等の作成	面積計算面地座標	対象	SIM			1		面地データ (SIM) 形式
	用地現況図	対象	PDF, CADデータ			1	1	
	用地総合丈量図	対象	PDF, CADデータ			1	1	紙出力
	丈量図	対象	PDF, 原図, CADデータ またはA3/A4, A300 A3判を標準			1	1	マ行-原図, 紙出力
	面積計算面地座標	対象	SIM			1		面地データ (SIM) 形式
	公共用地境界確定図	対象	PDF, 原図, CADデータ			1		関係機関の様式による紙出力
	筆界確認図	対象	PDF, 原図, CADデータ			1		紙出力 筆界確認書を含む
	土地所在図	対象	PDF, 原図, CADデータ			1		登記用 1
	地積測量図	対象	PDF, 原図, CADデータ			1		登記用 1
	地役権図	対象	PDF, 原図, CADデータ			1		登記用 1
その他	測量機器検定証明書	対象	PDF	1	1			イメージからPDFを作成
	点検測量簿	対象	PDF	1	1			
	フレイム説明書	対象	PDF	1	1			
		対象	PDF	1	1			

注意事項

改訂理由			工 種	第4編 測量業務 第2章 成果品の作成
現 行		改 訂		備 考
注記-1 注記-2 注記-3 注記-4	<p>原本・マイラー図は、用地センター用地調査課で永久保存用とし、副本で作業用として使用する。 副本が紛失・破損した場合は、原本・マイラー図から写し取り、作業用として使用する。</p> <p>表計算ソフトデータ、ワープロソフトデータ及び図面CADデータの形式は、監督員の指示によるものとする。</p> <p>写真データ及びイメージからPDFを作成する場合における解像度は、30万画素又は200dpi以上とする。</p> <p>原図は図面筒（灰色、長さ90cm）に入れ、筒の上面に業務名、完了年月、受者名を白地に黒色で記入するものとする。</p>	<p>原本・マイラー図は、用地センター用地調査課で永久保存用とし、副本で作業用として使用する。 副本が紛失・破損した場合は、原本・マイラー図から写し取り、作業用として使用する。</p> <p>表計算ソフトデータ、ワープロソフトデータ及び図面CADデータの形式は、監督員の指示によるものとする。</p> <p>写真データ及びイメージからPDFを作成する場合における解像度は、30万画素又は200dpi以上とする。</p> <p>原図は図面筒（灰色、長さ90cm）に入れ、筒の上面に業務名、完了年月、受者名を白地に黒色で記入するものとする。</p>	<p>句読点を修正</p>	
注意事項				/

第 5 編 地質調査業務

改訂理由			工 種	第5編 地質調査業務
現 行		改 訂		備 考
第5編 地質調査業務		第5編 地質調査業務		
目次		目次		
第1章 一般事項	5 -1	第1章 一般事項	5 -1	
1.1 地質調査業務の実施	5 -1	1.1 地質調査業務の実施	5 -1	
1.2 協議事項	5 -1	1.2 協議事項	5 -1	
1.3 実施	5 -2	1.3 実施	5 -2	
1.4 実施工程表及び業務日報	5 -2	1.4 実施工程表及び業務日報	5 -2	
1.5 成果品の提出	5 -2	1.5 成果品の提出	5 -2	
第2章 地質調査の種類及び内容	5 -3	第2章 地質調査の種類及び内容	5 -4	
2.1 地質調査の種類	5 -3	2.1 地質調査の種類	5 -4	
2.2 地形地質調査	5 -3	2.2 地形地質調査	5 -4	
2.3 ボーリング	5 -4	2.3 ボーリング	5 -5	
2.4 サウンディング	5 -9	2.4 サウンディング	5 -10	
2.5 試料採取	5 -9	2.5 試料採取	5 -10	
2.6 物理探査	5 -10	2.6 物理探査	5 -11	
2.7 物理検層	5 -10	2.7 物理検層	5 -11	
2.8 原位置試験	5 -10	2.8 原位置試験	5 -11	
2.9 動態観測	5 -11	2.9 動態観測	5 -12	
2.10 室内試験	5 -11	2.10 室内試験	5 -12	
第3章 技術業務	5 -15	第3章 技術業務	5 -16	
3.1 技術業務一般	5 -15	3.1 技術業務一般	5 -16	
3.2 協議打合せ	5 -15	3.2 協議打合せ	5 -16	
3.3 調査手法に伴う技術業務	5 -15	3.3 調査手法に伴う技術業務	5 -16	
3.4 断面図等の作成業務	5 -18	3.4 断面図等の作成業務	5 -18	
3.5 総合解析	5 -18	3.5 総合解析	5 -18	
3.6 工法検討のための技術解析	5 -18	3.6 工法検討のための技術解析	5 -18	
第4章 成果品	5 -19	第4章 成果品	5 -19	
4.1 成果品の種類	5 -19	4.1 成果品の種類	5 -19	
4.2 調査報告書	5 -19	4.2 調査報告書	5 -19	
4.3 標本試料	5 -20	4.3 標本試料	5 -20	
4.4 その他の資料	5 -20	4.4 その他の資料	5 -20	
注意事項			/	

改訂理由			工 種	第5編 地質調査業務 第1章 一般事項																																						
現 行		改 訂		備 考																																						
<p>第1章 一般事項</p> <p>1.1 地質調査業務の実施 地質調査業務の実施にあたっては、この仕様書による他、特記仕様書によるものとする。 なお、この仕様書に規定されていない事項については、第1編共通編第1章1.8に示す基準等の他、下記に示す基準等によるものとする。</p> <table border="0"> <tr> <td>① 地質調査要領</td> <td>阪神高速道路株式会社</td> </tr> <tr> <td>② 岩盤判定マニュアル(案)</td> <td>阪神高速道路株式会社</td> </tr> <tr> <td>③ トンネル標準示方書〔山岳工法編〕・同解説</td> <td>土木学会</td> </tr> <tr> <td>④ トンネル標準示方書〔開削工法編〕・同解説</td> <td>土木学会</td> </tr> <tr> <td>⑤ トンネル標準示方書〔シールド工法編〕・同解説</td> <td>土木学会</td> </tr> <tr> <td>⑥ 土質試験の方法と解説</td> <td>地盤工学会</td> </tr> <tr> <td>⑦ 岩盤の工学的分類方法</td> <td>地盤工学会</td> </tr> <tr> <td>⑧ 岩の調査と試験</td> <td>地盤工学会</td> </tr> <tr> <td>⑨ 岩の試験・調査方法の基準・解説書</td> <td>地盤工学会</td> </tr> <tr> <td>⑩ 地盤調査の方法と解説</td> <td>地盤工学会</td> </tr> </table>		① 地質調査要領	阪神高速道路株式会社	② 岩盤判定マニュアル(案)	阪神高速道路株式会社	③ トンネル標準示方書〔山岳工法編〕・同解説	土木学会	④ トンネル標準示方書〔開削工法編〕・同解説	土木学会	⑤ トンネル標準示方書〔シールド工法編〕・同解説	土木学会	⑥ 土質試験の方法と解説	地盤工学会	⑦ 岩盤の工学的分類方法	地盤工学会	⑧ 岩の調査と試験	地盤工学会	⑨ 岩の試験・調査方法の基準・解説書	地盤工学会	⑩ 地盤調査の方法と解説	地盤工学会	<p>第1章 一般事項</p> <p>1.1 地質調査業務の実施 地質調査業務の実施にあたっては、この仕様書による他、特記仕様書によるものとする。 なお、この仕様書に規定されていない事項については、第1編 第1章 1.8に示す基準等の他、下記に示す基準等によるものとする。</p> <table border="0"> <tr> <td>① 地質調査要領</td> <td>阪神高速道路株式会社</td> </tr> <tr> <td>② トンネル標準示方書〔山岳工法編〕・同解説</td> <td>土木学会</td> </tr> <tr> <td>③ トンネル標準示方書〔開削工法編〕・同解説</td> <td>土木学会</td> </tr> <tr> <td>④ トンネル標準示方書〔シールド工法編〕・同解説</td> <td>土木学会</td> </tr> <tr> <td>⑤ 土質試験の方法と解説</td> <td>地盤工学会</td> </tr> <tr> <td>⑥ 岩盤の工学的分類方法</td> <td>地盤工学会</td> </tr> <tr> <td>⑦ 岩の調査と試験</td> <td>地盤工学会</td> </tr> <tr> <td>⑧ 岩の試験・調査方法の基準・解説書</td> <td>地盤工学会</td> </tr> <tr> <td>⑨ 地盤調査の方法と解説</td> <td>地盤工学会</td> </tr> </table>		① 地質調査要領	阪神高速道路株式会社	② トンネル標準示方書〔山岳工法編〕・同解説	土木学会	③ トンネル標準示方書〔開削工法編〕・同解説	土木学会	④ トンネル標準示方書〔シールド工法編〕・同解説	土木学会	⑤ 土質試験の方法と解説	地盤工学会	⑥ 岩盤の工学的分類方法	地盤工学会	⑦ 岩の調査と試験	地盤工学会	⑧ 岩の試験・調査方法の基準・解説書	地盤工学会	⑨ 地盤調査の方法と解説	地盤工学会	<p>参照先の表記変更</p> <p>「岩盤判定マニュアル(案)」 の実態がないことから削除</p>
① 地質調査要領	阪神高速道路株式会社																																									
② 岩盤判定マニュアル(案)	阪神高速道路株式会社																																									
③ トンネル標準示方書〔山岳工法編〕・同解説	土木学会																																									
④ トンネル標準示方書〔開削工法編〕・同解説	土木学会																																									
⑤ トンネル標準示方書〔シールド工法編〕・同解説	土木学会																																									
⑥ 土質試験の方法と解説	地盤工学会																																									
⑦ 岩盤の工学的分類方法	地盤工学会																																									
⑧ 岩の調査と試験	地盤工学会																																									
⑨ 岩の試験・調査方法の基準・解説書	地盤工学会																																									
⑩ 地盤調査の方法と解説	地盤工学会																																									
① 地質調査要領	阪神高速道路株式会社																																									
② トンネル標準示方書〔山岳工法編〕・同解説	土木学会																																									
③ トンネル標準示方書〔開削工法編〕・同解説	土木学会																																									
④ トンネル標準示方書〔シールド工法編〕・同解説	土木学会																																									
⑤ 土質試験の方法と解説	地盤工学会																																									
⑥ 岩盤の工学的分類方法	地盤工学会																																									
⑦ 岩の調査と試験	地盤工学会																																									
⑧ 岩の試験・調査方法の基準・解説書	地盤工学会																																									
⑨ 地盤調査の方法と解説	地盤工学会																																									
注意事項				/																																						

改訂理由		工 種	第5編 地質調査業務 第1章 一般事項
現 行	改 訂	備 考	
<p>1.2 協議事項</p> <p>1.2.1 受注者は、契約締結後速やかに、かつ、業務の実施に先立って監督員の承諾が必要な事項については承諾を得たうえで、業務計画書を作成し、監督員に提出しなければならない。また、その他必要と認められるときは、監督員にその旨報告してその指示を求め、又は協議を行わなければならない。</p> <p>1.2.2 業務計画書の作成 業務計画書には次の事項を記載するものとする。</p> <p>① 業務概要 ② 業務内容 ③ 調査方法 ④ 業務実施組織表、人事・労務計画、緊急時の体制 ⑤ 計画工程表 ⑥ 主要資材・主要機器の使用計画 ⑦ 仮設備計画 ⑧ 業務管理計画及び社内検査の体制等</p> <p>⑨ 安全衛生管理・保安対策・環境整備対策 ⑩ 仕様書に定められた事項</p> <p>⑪ その他必要事項</p> <p>1.2.3 業務打合せ簿 業務の実施に係る指示、又は変更を含む承諾事項は、各々、変更業務実施通知書(様式-3)、承諾通知書(様式-1)により行うものとする。</p> <p>1.2.4 監督員の検査 受注者は、随時に行う監督員の検査を受けなければならない。</p> <p>1.2.5 議事録 受注者は、協議の都度、議事録を作成し、協議事項の内容について後日疑義が生じないよう整理しておくとともに、その写しを1部監督員に提出しなければならない。</p>	<p>1.2 協議事項</p> <p>1.2.1 受注者は、契約締結後速やかに、かつ、業務の実施に先立って監督員の承諾が必要な事項については承諾を得たうえで、業務計画書を作成し、監督員に提出しなければならない。また、その他必要と認められるときは、監督員にその旨報告してその指示を求め、又は協議を行わなければならない。</p> <p>1.2.2 業務計画書の作成 業務計画書には次の事項を記載するものとする。</p> <p>① 業務概要 ② 業務内容 ③ 調査方法 ④ 業務実施組織表、人事・労務計画、緊急時の体制 ⑤ 計画工程表 ⑥ 主要資材・主要機器の使用計画 ⑦ 仮設備計画 ⑧ 業務管理計画及び社内検査の体制等 ⑨ 打合せ計画 ⑩ 安全衛生管理・保安対策・環境整備対策 ⑪ 仕様書に定められた事項 ⑫ 技術提案書に記載の項目 ⑬ その他必要事項</p> <p>1.2.3 業務打合せ簿 業務の実施に係る指示、又は変更を含む承諾事項は、各々、変更業務実施通知書(様式-3)、承諾通知書(様式-1)により行うものとする。</p> <p>1.2.4 監督員の検査 受注者は、随時に行う監督員の検査を受けなければならない。</p> <p>1.2.5 議事録 受注者は、協議の都度、議事録を作成し、協議事項の内容について後日疑義が生じないよう整理しておくとともに、その写しを監督員に提出しなければならない。</p>	<p>打合せに関する計画を追記</p> <p>本仕様書における技術提案書の 関する規定について関連性を明 確化</p> <p>削除</p>	
注意事項		/	

改訂理由		工 種	第5編 地質調査業務 第1章 一般事項
現 行	改 訂	備 考	
<p>1.3 実施</p> <p>1.3.1 保安設備等の設置 受注者は、業務の実施に当たり、公衆に迷惑を及ぼすことのないよう十分注意しなければならない。なお、保安設備の設置又は保安要員の配置が必要と認められる場合には、監督員の指示を受け、設置又は配置しなければならない。</p> <p>1.3.2 所轄官公署への手続き 所轄官公署等に対する手続きが必要な場合、受注者は責任をもって所要の手続きを行わなければならない。</p> <p>1.3.3 復旧費・補償費等の負担 復旧費・補償費等を負担する必要がある場合には、受注者はこれらの費用を負担しなければならない。</p> <p>1.3.4 調査位置決定・変更の手続き 地質調査の位置を決定するとき、又は現場の状況及び業務の執行状況により、やむを得ず当該調査の位置を変更するとき、受注者は、現場において監督員立会のうえ、必要な指示を受けるものとする。</p> <p>1.3.5 地下埋設物の確認 受注者は、調査位置での地下埋設物存在の有無について、関係機関への問い合わせ、あるいは現場立会を受け、地下埋設物に対する安全を確認しなければならない。</p> <p>1.4 実施工程表及び業務日報</p> <p>1.4.1 受注者は、業務実施に先立ち実施工程表を作成し、実施工程表承諾願（様式-1）により監督員の承諾を得なければならない。なお、実施工程表を変更する必要があるときは、監督員の承諾を受けて、実施工程表を修正しなければならない。</p> <p>1.4.2 受注者は、作業内容及び土質の状況等の記録を記載した業務日報（様式-6）を監督員に提出しなければならない。</p>	<p>1.3 実施</p> <p>1.3.1 保安設備等の設置 受注者は、業務の実施に当たり、公衆に迷惑を及ぼすことのないよう十分注意しなければならない。なお、保安設備の設置又は保安要員の配置が必要と認められる場合には、監督員の指示を受け、設置又は配置しなければならない。</p> <p>1.3.2 所轄官公署への手続き 所轄官公署等に対する手続きが必要な場合、受注者は責任をもって所要の手続きを行わなければならない。</p> <p>1.3.3 復旧費・補償費等の負担 復旧費・補償費等を負担する必要がある場合には、受注者はこれらの費用を負担しなければならない。</p> <p>1.3.4 調査位置決定・変更の手続き 地質調査の位置を決定するとき、又は現場の状況及び業務の執行状況により、やむを得ず当該調査の位置を変更するとき、受注者は、現場において監督員立会のうえ、必要な指示を受けるものとする。</p> <p>1.3.5 地下埋設物の確認 受注者は、調査位置での地下埋設物存在の有無について、関係機関への問い合わせ、あるいは現場立会を受け、地下埋設物に対する安全を確認しなければならない。</p> <p>1.4 実施工程表及び業務日報</p> <p>1.4.1 受注者は、業務実施に先立ち実施工程表を作成し、業務実施工程表承諾願（様式-1）により監督員の承諾を得なければならない。なお、実施工程表を変更する必要があるときは、監督員の承諾を受けて、実施工程表を修正しなければならない。</p> <p>1.4.2 受注者は、作業内容及び土質の状況等の記録を記載した業務日報（様式-6）を監督員に提出しなければならない。</p>	<p>誤謬</p>	
注意事項		/	

改訂理由			工 種	第5編 地質調査業務 第1章 一般事項
現 行		改 訂		備 考
<p>1.5 成果品の提出</p> <p>1.5.1 受注者は、検査合格後に成果品を発注者に提出しなければならない。</p> <p>1.5.2 受注者は、成果品を発注者の承諾を得ずに、公表、貸与、又は使用してはならない。</p>		<p>1.5 成果品の提出</p> <p>1.5.1 第1編第1章1.29による。</p> <p>1.5.2 受注者は機械ボーリングで得られたボーリング柱状図、土質試験結果一覧表の成果について、地盤情報の品質検定する技術を有した第三者機関による検定を受けたうえで、発注者に提出するとともに、発注者が指定する地盤情報データベースに登録しなければならない。</p>		<p>第1編第1章1.29に転記し、参照先を規定</p> <p>業務において得られた地盤情報を当該業務受注者から一財) 国土地盤情報センターに送付することを規定</p>
注意事項				/

改訂理由		工 種	第5編 地質調査業務 第2章 地質調査の種類及び内容
現 行	改 訂	備 考	
<p>第2章 地質調査の種類及び内容</p> <p>2.1 地質調査の種類 地質調査は、次の各調査、又は試験手法を用いて行うものとする。</p> <ol style="list-style-type: none"> ① 地形地質調査 ② ボーリング ③ サウンディング ④ 試料採取 ⑤ 物理探査 ⑥ 物理検層 ⑦ 原位置試験 ⑧ 動態観測 ⑨ 室内試験 <p>2.2 地形地質調査</p> <p>2.2.1 調査手法一般 地形地質調査は、下記の5つの作業・調査からなり、既存の資料や空中写真による机上調査と地表踏査による野外調査に分けられる。具体的な調査範囲・項目は、特記仕様書又は監督員の指示によるものとする。</p> <ol style="list-style-type: none"> ① 資料収集 ② 地形判読 ③ 地表踏査 ④ 水文調査 ⑤ その他の調査 <p>2.2.2 資料収集 資料収集とは、地質調査及び解析に必要な既存資料を収集する作業をいう。収集する既存資料の範囲は以下に示すとおりである。</p> <ol style="list-style-type: none"> ① 各種学会誌、大学及び研究機関の刊行物に発表された論文類 ② 官庁等の公的機関の報告書類 ③ その他の関係資料 <p>これらの資料には、踏査、物理探査、ボーリング、サウンディングなどによる地質及び土質調査、崩壊及び地すべり調査などを含むものとする。</p>	<p>第2章 地質調査の種類及び内容</p> <p>2.1 地質調査の種類 地質調査は、次の各調査、又は試験手法を用いて行うものとする。</p> <ol style="list-style-type: none"> ① 地形地質調査 ② ボーリング ③ サウンディング ④ 試料採取 ⑤ 物理探査 ⑥ 物理検層 ⑦ 原位置試験 ⑧ 動態観測 ⑨ 室内試験 <p>2.2 地形地質調査</p> <p>2.2.1 調査手法一般 地形地質調査は、下記の5つの作業・調査からなり、既存の資料や空中写真による机上調査と地表踏査による野外調査に分けられる。具体的な調査範囲・項目は、特記仕様書又は監督員の指示によるものとする。</p> <ol style="list-style-type: none"> ① 資料収集 ② 地形判読 ③ 地表踏査 ④ 水文調査 ⑤ その他の調査 <p>2.2.2 資料収集 資料収集とは、地質調査及び解析に必要な既存資料を収集する作業をいう。収集する既存資料の範囲は以下に示すとおりである。</p> <ol style="list-style-type: none"> ① 各種学会誌、大学及び研究機関の刊行物に発表された論文類 ② 官庁等の公的機関の報告書類 ③ その他の関係資料 <p>これらの資料には、踏査、物理探査、ボーリング、サウンディングなどによる地質及び土質調査、崩壊及び地すべり調査などを含むものとする。</p>		
注意事項		/	

改訂理由		工 種	第5編 地質調査業務 第2章 地質調査の種類及び内容
現 行	改 訂	備 考	
<p>2.2.3 地形判読</p> <p>地形判読とは、空中写真及び地形図を熟練した技術者が判読し、土木地形地質図に必要な基礎情報を地形判読図にまとめる作業をいう。なお、地形判読は地表踏査の実施前に完了するものとし、地形判読から予想された土木的な問題を地表踏査で検証し、確認するものとする。</p> <p>(1) 地形判読概査</p> <p>地形判読概査とは、縮尺1/25,000～1/20,000程度の空中写真を判読し、地形判読図（縮尺1/10,000～1/5,000程度）を作成することをいう。</p> <p>(2) 地形判読精査</p> <p>地形判読精査とは、縮尺1/8,000程度の空中写真を判読し、地形判読図（縮尺1/2,500程度）を作成することをいう。</p> <p>2.2.4 地表踏査</p> <p>地表踏査とは、地形判読に基づいて現地を踏査し、道路の計画・設計・施工などに必要な基本情報を、地形・地質の視点から検証・確認して判断すること、及び、道路の計画・設計・施工などに必要な情報を現地で新たに発見・抽出して判断する業務をいう。</p> <p>地表踏査により得られた情報は、その他の土木地質調査結果などと総合して土木地形地質図、地質図、地層地質縦断面図（地層地質推定断面図）にとりまとめるものとする。これらの図面に記載する内容は、「地質調査要領」によるものとする。</p> <p>(1) 地表踏査概査</p> <p>地表踏査概査とは、縮尺1/10,000～1/5,000程度の地形図を用いて踏査を行い、土木地形地質図（縮尺1/10,000～1/5,000）、地質図（縮尺1/10,000）、地層地質推定断面図（縮尺1/5,000）を作成することをいう。</p> <p>地表踏査精査</p> <p>地表踏査精査とは、縮尺1/1,000程度の地形図を用いて踏査を行い、土木地形地質図（縮尺1/1,000）、地質図（縮尺1/2,000）、地層地質縦断面図（縮尺1/1,000）を作成することをいう。</p>	<p>2.2.3 地形判読</p> <p>地形判読とは、空中写真及び地形図を熟練した技術者が判読し、土木地形地質図に必要な基礎情報を地形判読図にまとめる作業をいう。なお、地形判読は地表踏査の実施前に完了するものとし、地形判読から予想された土木的な問題を地表踏査で検証し、確認するものとする。</p> <p>(1) 地形判読概査</p> <p>地形判読概査とは、縮尺1/25,000～1/20,000程度の空中写真を判読し、地形判読図（縮尺1/10,000～1/5,000程度）を作成することをいう。</p> <p>(2) 地形判読精査</p> <p>地形判読精査とは、縮尺1/8,000程度の空中写真を判読し、地形判読図（縮尺1/2,500程度）を作成することをいう。</p> <p>2.2.4 地表踏査</p> <p>地表踏査とは、地形判読に基づいて現地を踏査し、道路の計画・設計・施工などに必要な基本情報を、地形・地質の視点から検証・確認して判断すること、及び、道路の計画・設計・施工などに必要な情報を現地で新たに発見・抽出して判断する業務をいう。</p> <p>地表踏査により得られた情報は、その他の土木地質調査結果などと総合して土木地形地質図、地質図、地層地質縦断面図（地層地質推定断面図）にとりまとめるものとする。これらの図面に記載する内容は、「地質調査要領」によるものとする。</p> <p>(1) 地表踏査概査</p> <p>地表踏査概査とは、縮尺1/10,000～1/5,000程度の地形図を用いて踏査を行い、土木地形地質図（縮尺1/10,000～1/5,000）、地質図（縮尺1/10,000）、地層地質推定断面図（縮尺1/5,000）を作成することをいう。</p> <p>地表踏査精査</p> <p>地表踏査精査とは、縮尺1/1,000程度の地形図を用いて踏査を行い、土木地形地質図（縮尺1/1,000）、地質図（縮尺1/2,000）、地層地質縦断面図（縮尺1/1,000）を作成することをいう。</p>		
注意事項			/

改訂理由		工 種	第5編 地質調査業務 第2章 地質調査の種類及び内容
現 行	改 訂	備 考	
<p>2.2.5 水文調査 水文調査とは、工事などともなう地下水の変動、その影響と対応策を調査・解析することを目的とした調査をいう。水文調査の内容については、「地質調査要領」によるものとし、実施に際しての調査範囲、成果品については、特記仕様書及び監督員の指示によるものとする。</p> <p>2.3 ボーリング 2.3.1 調査手法一般 ボーリングとは、機械器具を用いて、地盤にボーリング孔をあけることをいい、その掘削機構によって以下のように分けられる。 ① ロータリーボーリング ② オーガーボーリング ③ その他のボーリング</p> <p>2.3.2 ロータリーボーリング (1) ロータリーボーリングの区分 (ア) 掘削手法による区分 ① ノンコアボーリング 土砂地盤を主体とした調査、あるいは岩盤を主体とした調査であっても基盤の確認や計器設置などのみを目的とした調査で、コア観察を必要としない場合のボーリングをいう。 ② オールコアボーリング 岩盤を主体とした調査、あるいは土砂地盤を主体とする調査であっても地すべり調査など、コア観察を必要とする場合のボーリングをいう。 (イ) 掘削長による区分 ① 浅深度ボーリング 掘削長50m以下のボーリングをいう。 ② 中深度ボーリング 掘削長50m～100mのボーリングをいう。 ③ 大深度ボーリング 掘削長100m以上のボーリングをいう。 (ウ) 掘進角度による区分 ① 垂直ボーリング 垂直方向から10度までの角度で下方に掘進するボーリングをいう。</p>	<p>2.2.5 水文調査 水文調査とは、工事などともなう地下水の変動、その影響と対応策を調査・解析することを目的とした調査をいう。水文調査の内容については、「地質調査要領」によるものとし、実施に際しての調査範囲、成果品については、特記仕様書及び監督員の指示によるものとする。</p> <p>2.3 ボーリング 2.3.1 調査手法一般 ボーリングとは、機械器具を用いて、地盤にボーリング孔をあけることをいい、その掘削機構によって以下のように分けられる。 ① ロータリーボーリング ② オーガーボーリング ③ その他のボーリング</p> <p>2.3.2 ロータリーボーリング (1) ロータリーボーリングの区分 (ア) 掘削手法による区分 ① ノンコアボーリング 土砂地盤を主体とした調査、あるいは岩盤を主体とした調査であっても基盤の確認や計器設置などのみを目的とした調査で、コア観察を必要としない場合のボーリングをいう。 ② オールコアボーリング 岩盤を主体とした調査、あるいは土砂地盤を主体とする調査であっても地すべり調査など、コア観察を必要とする場合のボーリングをいう。 (イ) 掘削長による区分 ① 浅深度ボーリング 掘削長50m以下のボーリングをいう。 ② 中深度ボーリング 掘削長50m～100mのボーリングをいう。 ③ 大深度ボーリング 掘削長100m以上のボーリングをいう。 (ウ) 掘進角度による区分 ① 垂直ボーリング 垂直方向から10度までの角度で下方に掘進するボーリングをいう。</p>		
注意事項			/

改訂理由			工 種	第5編 地質調査業務 第2章 地質調査の種類及び内容
現 行		改 訂		備 考
<p>② 傾斜ボーリング（下方） 俯角10度から80度未満の範囲で斜め下方に掘進するボーリングをいう。</p> <p>③ 傾斜ボーリング（上方） 仰角10度から80度未満の範囲で斜め上方に掘進するボーリングをいう。</p> <p>④ 水平ボーリング 仰角10度未満か俯角10度未満の範囲で掘進するボーリングをいう。</p> <p>(エ) ボーリングの掘削区分 契約図書に示すボーリングの掘削区分は、主として削孔の難易度から区分するもので、表2-1によるものとする。掘削区分の判定は、表2-1並びに「岩盤判定マニュアル（案）」に基づいて行い、監督員の承諾を得るものとする。</p>		<p>② 傾斜ボーリング（下方） 俯角10度から80度未満の範囲で斜め下方に掘進するボーリングをいう。</p> <p>③ 傾斜ボーリング（上方） 仰角10度から80度未満の範囲で斜め上方に掘進するボーリングをいう。</p> <p>④ 水平ボーリング 仰角10度未満か俯角10度未満の範囲で掘進するボーリングをいう。</p> <p>(エ) ボーリングの掘削区分 契約図書に示すボーリングの掘削区分は、主として削孔の難易度から区分するもので、表2-1によるものとする。掘削区分は、表2-1等に基づいて判定し、監督員の承諾を得るものとする。</p>		<p>「岩盤判定マニュアル（案）」 の実態がないことから削除</p>
注意事項				/

現 行

改 訂

備 考

表2-1 ボーリング掘削区分

区分名称	削孔の難易・標準なN値など	代表的な地層・地質・岩石名・岩質など
土砂1	N値10程度以下の土砂地盤	沖積層の粘性土、ゆるい砂質土、洪積層の粘性土など
土砂2	N値10～30程度の土砂地盤	沖積層・洪積層の砂層、硬質な粘性土など
土砂3	N値30～50程度の土砂地盤（N値50以上のものもある）	扇状地・段丘などの砂礫層、崖錐堆積物、風化残積土（マサ）など
土砂4	玉石・転石の混在する土砂地盤	土石流堆積物、河川堆積物、崖錐堆積物、建設残土（コンクリート・瓦礫片・古タイヤ・プラスチックなどを含むもの）など
軟岩	メタルクラウンで容易に掘削できる岩盤	新第三紀の泥岩・砂岩、風化花崗岩など
中軟岩	メタルクラウンでも掘進できるがダイヤモンドの方がコア採取率のよい岩盤	古第三紀、中生代の堆積岩で軟質のもの、火山破屑岩など
硬岩	ダイヤモンドを使用しないと掘進困難な岩盤、亀裂が多く岩片が堅硬なもの	火成岩類、変成岩類、中～古生代の岩盤など
極硬岩	ダイヤモンドの消耗が著しい岩盤	珪質な岩石、ホルンフェルス、チャートなど
破碎帯	崩壊が著しく、コア詰まりの多い岩盤	断層破碎帯部の土砂・礫・破碎岩、膨脹性岩など

(オ) 孔径による区分

ボーリングの孔径は、標準貫入試験・サンプリング・孔内試験・孔内計測などの調査目的に適合した最小の孔径とする。

調査目的に応じた孔径が深度方向に異なる場合は、孔口からそれぞれの深度の間で必要な最も大きい孔径を標準孔径とする。なお、標準孔径は表2-2及び特記仕様書に示すものとする。

表2-1 ボーリング掘削区分

区分名称	削孔の難易・標準なN値など	代表的な地層・地質・岩石名・岩質など
土砂1	N値10程度以下の土砂地盤	沖積層の粘性土、ゆるい砂質土、洪積層の粘性土など
土砂2	N値10～30程度の土砂地盤	沖積層・洪積層の砂層、硬質な粘性土など
土砂3	N値30～50程度の土砂地盤（N値50以上のものもある）	扇状地・段丘などの砂礫層、崖錐堆積物、風化残積土（マサ）など
土砂4	玉石・転石の混在する土砂地盤	土石流堆積物、河川堆積物、崖錐堆積物、建設残土（コンクリート・瓦礫片・古タイヤ・プラスチックなどを含むもの）など
軟岩	メタルクラウンで容易に掘削できる岩盤	新第三紀の泥岩・砂岩、風化花崗岩など
中軟岩	メタルクラウンでも掘進できるがダイヤモンドの方がコア採取率のよい岩盤	古第三紀、中生代の堆積岩で軟質のもの、火山破屑岩など
硬岩	ダイヤモンドを使用しないと掘進困難な岩盤、亀裂が多く岩片が堅硬なもの	火成岩類、変成岩類、中～古生代の岩盤など
極硬岩	ダイヤモンドの消耗が著しい岩盤	珪質な岩石、ホルンフェルス、チャートなど
破碎帯	崩壊が著しく、コア詰まりの多い岩盤	断層破碎帯部の土砂・礫・破碎岩、膨脹性岩など

(オ) 孔径による区分

ボーリングの孔径は、標準貫入試験・サンプリング・孔内試験・孔内計測などの調査目的に適合した最小の孔径とする。

調査目的に応じた孔径が深度方向に異なる場合は、孔口からそれぞれの深度の間で必要な最も大きい孔径を標準孔径とする。なお、標準孔径は表2-2及び特記仕様書に示すものとする。

現 行

改 訂

備 考

表2-2 調査ボーリングの標準孔径

区分名称	標準孔径	調査目的など（実施可能な試験・計測など）
土砂1 土砂2 土砂3 土砂4	66mm	標準貫入試験・電気検層・孔内水平載荷試験（中圧・高圧）・パイプひずみ計・地下水検層など
	86mm	シンウォールサンプリング・PS 検層・孔内水平載荷試験（低圧） 孔内傾斜計・現場透水試験・間隙水圧測定・常時微動測定など
	116mm	デニソン型サンプリング・サンドサンプリングなど
軟 岩 中硬岩 硬 岩 極硬岩 破碎帯	66mm	コアサンプリング（コア径はおよそ 45～50 mm）湧水圧測定・ 孔内水平載荷試験（中圧・高圧）など
	86mm	コアサンプリング（コア径はおよそ 70 mm）孔内傾斜計・間隙 水圧測定など

表2-2 調査ボーリングの標準孔径

区分名称	標準孔径	調査目的など（実施可能な試験・計測など）
土砂1 土砂2 土砂3 土砂4	66mm	標準貫入試験・電気検層・孔内水平載荷試験（中圧・高圧）・ パイプひずみ計・地下水検層など
	86mm	シンウォールサンプリング・PS 検層・孔内水平載荷試験（低圧） 孔内傾斜計・現場透水試験・間隙水圧測定・常時微動測定など
	116mm	デニソン型サンプリング・サンドサンプリングなど
軟 岩 中硬岩 硬 岩 極硬岩 破碎帯	66mm	コアサンプリング（コア径はおよそ 45～50 mm）湧水圧測定・ 孔内水平載荷試験（中圧・高圧）など
	86mm	コアサンプリング（コア径はおよそ 70 mm）孔内傾斜計・間隙 水圧測定など

(2) 掘進作業

(ア) 地下水位の確認

土砂地盤での掘進は、原則として地下水位の確認ができるまでは無水掘りとする。ただし、無水掘りが困難な場合には送水掘りとする事ができる。掘進中の孔内水位は、毎日の作業開始前に測定するものとする。

(イ) 孔壁の保護

ボーリング孔壁の崩壊が激しく、泥水では孔壁の保護が不可能な場合には、セメンテーション若しくはケーシングパイプを挿入して保護するものとする。

(ウ) コア採取

コアボーリングにおいては、岩盤並びに土質の種類や状況に応じて適切なコアチューブを用い、コア採取率を高めるように努めるものとする。

(エ) ボーリング孔の埋戻し

調査完了時におけるボーリング孔は、後続工事に影響を及ぼさないよう埋戻し、現況に復旧することを原則とする。その方法については特記仕様書及び監督員の指示によるものとする。

(2) 掘進作業

(ア) 地下水位の確認

土砂地盤での掘進は、原則として地下水位の確認ができるまでは無水掘りとする。ただし、無水掘りが困難な場合には送水掘りとする事ができる。掘進中の孔内水位は、毎日の作業開始前に測定するものとする。

(イ) 孔壁の保護

ボーリング孔壁の崩壊が激しく、泥水では孔壁の保護が不可能な場合には、セメンテーション若しくはケーシングパイプを挿入して保護するものとする。

(ウ) コア採取

コアボーリングにおいては、岩盤並びに土質の種類や状況に応じて適切なコアチューブを用い、コア採取率を高めるように努めるものとする。

(エ) ボーリング孔の埋戻し

調査完了時におけるボーリング孔は、後続工事に影響を及ぼさないよう埋戻し、現況に復旧することを原則とする。その方法については特記仕様書及び監督員の指示によるものとする。

改訂理由		工 種	第5編 地質調査業務 第2章 地質調査の種類及び内容
現 行	改 訂		備 考
<p>(オ) 地盤高の表示 ボーリング位置の地盤面の高さは、監督員の指示する基準点から水準測量により求め、原則としてO.P.基準にて表示するものとする。</p> <p>(3) 掘削の終了 ボーリング作業においては、予定深度の掘進を完了する以前に調査の目的を達した場合、又は予定深度の掘進を完了しても調査の目的を達し得ない場合には、監督員に報告してその指示を受けるものとする。また、原則として各孔掘進完了後、速やかに監督員の検査を受けるものとする。</p> <p>(4) 成果品 (ア) 柱状図の様式など ボーリングの結果は、土質用ボーリング柱状図（様式-14）あるいは岩盤用ボーリング柱状図（様式-15）に整理するものとする。コアについては、カラー写真による撮影も行わなければならない。</p> <p>(イ) 土質標本用試料 標本用試料は、特に指定のない場合には地層の変わるごとに1個ずつ選び、透明容器に入れて密封する。容器には、調査件名、ボーリング孔番号、試料番号、採取深度、土質名、N値、採取年月日、受注者名などを記入する。試料入り容器は、適当な数を一括して標本箱に収めるものとする。</p> <p>(ウ) コア標本用試料 コアは正しく配列した後、蓋付きコア箱に移すものとする。大きさは、5本入り（コア長1m）を標準とする。ただし66mm以上の孔径のものを収容するときは、運搬の便を考慮して箱の大きさを決定しなければならない。 断層粘土などについては、ビニール袋などに入れて乾燥を防がなければならない。コア箱の蓋には、調査件名、ボーリング孔番号、採取深度、受注者名などを記入するものとする。</p> <p>2.3.3 オーガーボーリング オーガーボーリングは、ハンドオーガーを用いて地層の観察、試料採取及び地下水位の観測をする調査をいう。</p>	<p>(オ) 地盤高の表示 ボーリング位置の地盤面の高さは、監督員の指示する基準点から水準測量により求め、原則としてO.P.基準にて表示するものとする。</p> <p>(3) 掘削の終了 ボーリング作業においては、予定深度の掘進を完了する以前に調査の目的を達した場合、又は予定深度の掘進を完了しても調査の目的を達し得ない場合には、監督員に報告してその指示を受けるものとする。また、原則として各孔掘進完了後、速やかに監督員の検査を受けるものとする。</p> <p>(4) 成果品 (ア) 柱状図の様式など ボーリングの結果は、土質用ボーリング柱状図（様式-14）あるいは岩盤用ボーリング柱状図（様式-15）に整理するものとする。コアについては、カラー写真による撮影も行わなければならない。</p> <p>(イ) 土質標本用試料 標本用試料は、特に指定のない場合には地層の変わるごとに1個ずつ選び、透明容器に入れて密封する。容器には、調査件名、ボーリング孔番号、試料番号、採取深度、土質名、N値、採取年月日、受注者名などを記入する。試料入り容器は、適当な数を一括して標本箱に収めるものとする。</p> <p>(ウ) コア標本用試料 コアは正しく配列した後、蓋付きコア箱に移すものとする。大きさは、5本入り（コア長1m）を標準とする。ただし66mm以上の孔径のものを収容するときは、運搬の便を考慮して箱の大きさを決定しなければならない。 断層粘土などについては、ビニール袋などに入れて乾燥を防がなければならない。コア箱の蓋には、調査件名、ボーリング孔番号、採取深度、受注者名などを記入するものとする。</p> <p>2.3.3 オーガーボーリング オーガーボーリングは、ハンドオーガーを用いて地層の観察、試料採取及び地下水位の観測をする調査をいう。</p>		
注意事項			/

改訂理由			工 種	第5編 地質調査業務 第2章 地質調査の種類及び内容
現 行	改 訂		備 考	
<p>(1) 対象土層と標準調査深度 オーガーボーリングの対象とする土質区分は、表に区分する土砂を原則とし、標準調査深度はまでとする。</p> <p>(2) 試料採取 試料は原則として各地層毎に採取するものとする。ただし同一地層が連続する場合の採取間隔は特記仕様書によるものとする。</p> <p>(3) 成果品 オーガーボーリング調査の成果品は、オーガーボーリング柱状図、標本用試料とする。標本用試料は、ロータリーボーリングに準ずるものとする。</p> <p>(4) その他のボーリング その他のボーリングとは、パーカッションボーリング、ウォッシュボーリングなど、削孔を目的としたノンコアボーリングをいう。これらのボーリングを実施するに当たっては、特記仕様書及び監督員の指示によるものとする。</p> <p>2.4 サウンディング 2.4.1 調査手法一般 サウンディングとは、抵抗体をロッドなどで地中に挿入し、貫入、回転などの抵抗から土層の性状を調査する手法で、次の各試験を指すものとする。 それぞれの試験方法は、関連する「日本工業規格（JIS）」及び、「地盤工学会基準（JGS）」に準拠して行うものとする。実施にあたっては、特記仕様書及び監督員の指示によるものとする。 なお、標準貫入試験は、特に指示のない限り原則として1mピッチで実施し、最大打撃回数は60回とする。</p> <p>① 標準貫入試験 ② 簡易動的貫入試験 ③ スウェーデン式サウンディング試験 ④ 電気式（多成分）コーン貫入試験 ⑤ その他のサウンディング</p>	<p>(1) 対象土層と標準調査深度 オーガーボーリングの対象とする土質区分は、表に区分する土砂を原則とし、標準調査深度までとする。</p> <p>(2) 試料採取 試料は原則として各地層毎に採取するものとする。ただし同一地層が連続する場合の採取間隔は特記仕様書によるものとする。</p> <p>(3) 成果品 オーガーボーリング調査の成果品は、オーガーボーリング柱状図、標本用試料とする。標本用試料は、ロータリーボーリングに準ずるものとする。</p> <p>(4) その他のボーリング その他のボーリングとは、パーカッションボーリング、ウォッシュボーリングなど、削孔を目的としたノンコアボーリングをいう。これらのボーリングを実施するに当たっては、特記仕様書及び監督員の指示によるものとする。</p> <p>2.4 サウンディング 2.4.1 調査手法一般 サウンディングとは、抵抗体をロッドなどで地中に挿入し、貫入、回転などの抵抗から土層の性状を調査する手法で、次の各試験を指すものとする。 それぞれの試験方法は、関連する「日本工業規格（JIS）」及び、「地盤工学会基準（JGS）」に準拠して行うものとする。実施にあたっては、特記仕様書及び監督員の指示によるものとする。 なお、標準貫入試験は、特に指示のない限り原則として1mピッチで実施し、最大打撃回数は60回とする。</p> <p>① 標準貫入試験 ② 簡易動的貫入試験 ③ スウェーデン式サウンディング試験 ④ 電気式（多成分）コーン貫入試験 ⑤ その他のサウンディング</p>			
注意事項			/	

改訂理由			工 種	第5編 地質調査業務 第2章 地質調査の種類及び内容																																										
現 行		改 訂		備 考																																										
<p>2.4.2 その他のサウンディング その他のサウンディングとは、ベーン試験、ポータブルコーン貫入試験、動的コーン貫入試験、オートマチックラムサウンディングなどをいう。これらの試験方法は、関連する「地盤工学会基準」に準拠して行うものとする。 なお、実施に当たっては、特記仕様書及び監督員の指示によるものとする。</p> <p>2.5 試料採取 2.5.1 採取方法一般 試料とは、観察と保管を目的とする標本用試料、及び土質試験を目的とする試験用試料をいう。試料採取の手法は、関連する「地盤工学会基準」に準拠して行うものとする。サンプリングの種別は、表2-3に示すものとする。</p> <p style="text-align: center;">表2-3 サンプリングの種別</p> <table border="1" data-bbox="142 873 1237 1188"> <thead> <tr> <th>サンプリングの種類</th> <th>サンプリング方法</th> <th>適用地盤</th> </tr> </thead> <tbody> <tr> <td>シンウォール</td> <td>シンウォールサンプリング</td> <td>軟らかい粘性土地盤</td> </tr> <tr> <td>デニソン</td> <td>デニソン型サンプリング</td> <td>中位～硬い粘性土地盤</td> </tr> <tr> <td>サンド</td> <td>サンドサンプリング</td> <td>ゆるい砂質土地盤</td> </tr> <tr> <td>標準貫入試験</td> <td>標準貫入試験による試料採取</td> <td>主として土砂地盤</td> </tr> <tr> <td>露頭</td> <td>ブロックサンプリング</td> <td>土砂地盤、岩盤</td> </tr> <tr> <td>コア試料</td> <td>コアサンプリング</td> <td>主として岩盤や地すべり調査など</td> </tr> </tbody> </table> <p>2.5.2 その他のサンプリング その他のサンプリングとは、締まった砂質土のサンプリング、硬い粘性土のサンプリングなどをいう。これらのサンプリングの実施に当たっては、特記仕様書及び監督員の指示によるものとする。</p>		サンプリングの種類	サンプリング方法	適用地盤	シンウォール	シンウォールサンプリング	軟らかい粘性土地盤	デニソン	デニソン型サンプリング	中位～硬い粘性土地盤	サンド	サンドサンプリング	ゆるい砂質土地盤	標準貫入試験	標準貫入試験による試料採取	主として土砂地盤	露頭	ブロックサンプリング	土砂地盤、岩盤	コア試料	コアサンプリング	主として岩盤や地すべり調査など	<p>2.4.2 その他のサウンディング その他のサウンディングとは、ベーン試験、ポータブルコーン貫入試験、動的コーン貫入試験、オートマチックラムサウンディングなどをいう。これらの試験方法は、関連する「地盤工学会基準」に準拠して行うものとする。 なお、実施に当たっては、特記仕様書及び監督員の指示によるものとする。</p> <p>2.5 試料採取 2.5.1 採取方法一般 試料とは、観察と保管を目的とする標本用試料、及び土質試験を目的とする試験用試料をいう。試料採取の手法は、関連する「地盤工学会基準」に準拠して行うものとする。サンプリングの種別は、表2-3に示すものとする。</p> <p style="text-align: center;">表2-3 サンプリングの種別</p> <table border="1" data-bbox="1332 873 2427 1188"> <thead> <tr> <th>サンプリングの種類</th> <th>サンプリング方法</th> <th>適用地盤</th> </tr> </thead> <tbody> <tr> <td>シンウォール</td> <td>シンウォールサンプリング</td> <td>軟らかい粘性土地盤</td> </tr> <tr> <td>デニソン</td> <td>デニソン型サンプリング</td> <td>中位～硬い粘性土地盤</td> </tr> <tr> <td>サンド</td> <td>サンドサンプリング</td> <td>ゆるい砂質土地盤</td> </tr> <tr> <td>標準貫入試験</td> <td>標準貫入試験による試料採取</td> <td>主として土砂地盤</td> </tr> <tr> <td>露頭</td> <td>ブロックサンプリング</td> <td>土砂地盤、岩盤</td> </tr> <tr> <td>コア試料</td> <td>コアサンプリング</td> <td>主として岩盤や地すべり調査など</td> </tr> </tbody> </table> <p>2.5.2 その他のサンプリング その他のサンプリングとは、締まった砂質土のサンプリング、硬い粘性土のサンプリングなどをいう。これらのサンプリングの実施に当たっては、特記仕様書及び監督員の指示によるものとする。</p>		サンプリングの種類	サンプリング方法	適用地盤	シンウォール	シンウォールサンプリング	軟らかい粘性土地盤	デニソン	デニソン型サンプリング	中位～硬い粘性土地盤	サンド	サンドサンプリング	ゆるい砂質土地盤	標準貫入試験	標準貫入試験による試料採取	主として土砂地盤	露頭	ブロックサンプリング	土砂地盤、岩盤	コア試料	コアサンプリング	主として岩盤や地すべり調査など	
サンプリングの種類	サンプリング方法	適用地盤																																												
シンウォール	シンウォールサンプリング	軟らかい粘性土地盤																																												
デニソン	デニソン型サンプリング	中位～硬い粘性土地盤																																												
サンド	サンドサンプリング	ゆるい砂質土地盤																																												
標準貫入試験	標準貫入試験による試料採取	主として土砂地盤																																												
露頭	ブロックサンプリング	土砂地盤、岩盤																																												
コア試料	コアサンプリング	主として岩盤や地すべり調査など																																												
サンプリングの種類	サンプリング方法	適用地盤																																												
シンウォール	シンウォールサンプリング	軟らかい粘性土地盤																																												
デニソン	デニソン型サンプリング	中位～硬い粘性土地盤																																												
サンド	サンドサンプリング	ゆるい砂質土地盤																																												
標準貫入試験	標準貫入試験による試料採取	主として土砂地盤																																												
露頭	ブロックサンプリング	土砂地盤、岩盤																																												
コア試料	コアサンプリング	主として岩盤や地すべり調査など																																												
注意事項				/																																										

改訂理由		工 種	第5編 地質調査業務 第2章 地質調査の種類及び内容
	現 行	改 訂	備 考
	<p>2.6 物理探査</p> <p>2.6.1 探査手法一般</p> <p>物理探査とは、比較的広範囲の地質構造、地盤性状の推定などを行う地質調査の手法で、次の手法を指すものとする。これらの探査手法については、「地質調査要領」によるものとする。実施に当たっては、特記仕様書及び監督員の指示によるものとする。</p> <p>① 弾性波探査 ② 電気探査 ③ 磁気探査 ④ 常時微動測定 ⑤ その他の物理探査</p> <p>2.6.2 その他の物理探査とは、放射能探査、電磁波探査、地温探査、弾性波トモグラフィ、比抵抗トモグラフィなどをいう。これらの探査方法については、「地質調査要領」によるものとする。</p> <p>2.7 物理検層</p> <p>2.7.1 検層手法一般</p> <p>物理検層とは、ボーリング孔を利用して孔壁付近の地盤の性質を調査する手法で、次の手法を指すものとする。これらの検層方法は、関連する「地盤工学会基準」に準拠して実施するものとする。実施に当たっては、特記仕様書及び監督員の指示によるものとする。</p> <p>① P S 検層 ② 電気検層 ③ 密度検層 ④ 地下水検層 ⑤ その他の物理検層</p> <p>2.7.2 その他の物理検層</p> <p>その他の物理検層とは、測度検層、温度検層、磁気検層、キャリパー検層などをいう。これらの検層方法については、「地質調査要領」によるものとする。</p>	<p>2.6 物理探査</p> <p>2.6.1 探査手法一般</p> <p>物理探査とは、比較的広範囲の地質構造、地盤性状の推定などを行う地質調査の手法で、次の手法を指すものとする。これらの探査手法については、「地質調査要領」によるものとする。実施に当たっては、特記仕様書及び監督員の指示によるものとする。</p> <p>① 弾性波探査 ② 電気探査 ③ 磁気探査 ④ 常時微動測定 ⑤ その他の物理探査</p> <p>2.6.2 その他の物理探査とは、放射能探査、電磁波探査、地温探査、弾性波トモグラフィ、比抵抗トモグラフィなどをいう。これらの探査方法については、「地質調査要領」によるものとする。</p> <p>2.7 物理検層</p> <p>2.7.1 検層手法一般</p> <p>物理検層とは、ボーリング孔を利用して孔壁付近の地盤の性質を調査する手法で、次の手法を指すものとする。これらの検層方法は、関連する「地盤工学会基準」に準拠して実施するものとする。実施に当たっては、特記仕様書及び監督員の指示によるものとする。</p> <p>① P S 検層 ② 電気検層 ③ 密度検層 ④ 地下水検層 ⑤ その他の物理検層</p> <p>2.7.2 その他の物理検層</p> <p>その他の物理検層とは、測度検層、温度検層、磁気検層、キャリパー検層などをいう。これらの検層方法については、「地質調査要領」によるものとする。</p>	<p>／</p>
注意事項			／

改訂理由			工 種	第5編 地質調査業務 第2章 地質調査の種類及び内容
現 行		改 訂		備 考
<p>2.8 原位置試験</p> <p>2.8.1 試験手法一般</p> <p>原位置試験とは、ボーリング孔で行う地下水に関する定数、あるいは地盤の強度や変形に関する定数などを得ることを目的とする試験で、つぎの試験法を指すものとする。これらの試験方法は、関連する「地盤工学会基準」に準拠して実施するものとする。実施に当たっては、特記仕様書及び監督員の指示によるものとする。</p> <p>① 孔内水平載荷試験 ② 現場透水試験 ③ 間隙水圧測定 ④ 湧水圧測定 ⑤ 流向・流速測定 ⑥ 地下水位測定 ⑦ その他の原位置試験</p> <p>2.8.2 その他の原位置試験</p> <p>その他の原位置試験とは、揚水試験、現場密度試験、ボアホールテレビ、ルジオン試験などをいう。これらの試験方法については「地質調査要領」並びに関連する「地盤工学会基準」によるものとする。</p>		<p>2.8 原位置試験</p> <p>2.8.1 試験手法一般</p> <p>原位置試験とは、ボーリング孔で行う地下水に関する定数、あるいは地盤の強度や変形に関する定数などを得ることを目的とする試験で、つぎの試験法を指すものとする。これらの試験方法は、関連する「地盤工学会基準」に準拠して実施するものとする。実施に当たっては、特記仕様書及び監督員の指示によるものとする。</p> <p>① 孔内水平載荷試験 ② 現場透水試験 ③ 間隙水圧測定 ④ 湧水圧測定 ⑤ 流向・流速測定 ⑥ 地下水位測定 ⑦ その他の原位置試験</p> <p>2.8.2 その他の原位置試験</p> <p>その他の原位置試験とは、揚水試験、現場密度試験、ボアホールテレビ、ルジオン試験などをいう。これらの試験方法については「地質調査要領」並びに関連する「地盤工学会基準」によるものとする。</p>		
注意事項				/

改訂理由			工 種	第5編 地質調査業務 第2章 地質調査の種類及び内容																																				
現 行		改 訂		備 考																																				
<p>2.9 動態観測</p> <p>動態観測は、地すべりの変状や、盛土の変状、切土に伴う地山の変状、地下水の変動などを調べる目的で、ボーリング孔内や地表に計器を設置して、経時的に観測を行うものである。動態観測の種別と摘要は、表2-4に示すとおりである。観測計器の選定、設置位置、設置方法については、「地質調査要領」並びに関連する「地盤工学会基準」によるものとし、使用計器、観測期間などについては、特記仕様書及び監督員の指示によるものとする。</p> <p style="text-align: center;">表2-4 動態観測一覧表</p> <table border="1" data-bbox="160 726 1255 1039"> <thead> <tr> <th>観測種別</th> <th>使用計器</th> <th>摘 要</th> </tr> </thead> <tbody> <tr> <td>地表面沈下観測</td> <td>地表面型沈下計</td> <td>地表面の沈下量</td> </tr> <tr> <td>深層沈下観測</td> <td>沈下板・層別沈下計</td> <td>地盤の沈下量・層別の沈下量</td> </tr> <tr> <td>地表面変位観測</td> <td>伸縮計・地盤傾斜計</td> <td>地表面の変状・クラックの変位量</td> </tr> <tr> <td>地中変位観測</td> <td>パイプひずみ計・孔内傾斜計</td> <td>盛土および地山の変状・すべり面の検出</td> </tr> <tr> <td>地下水観測</td> <td>自記水位計</td> <td>地下水位の変動</td> </tr> </tbody> </table>		観測種別	使用計器	摘 要	地表面沈下観測	地表面型沈下計	地表面の沈下量	深層沈下観測	沈下板・層別沈下計	地盤の沈下量・層別の沈下量	地表面変位観測	伸縮計・地盤傾斜計	地表面の変状・クラックの変位量	地中変位観測	パイプひずみ計・孔内傾斜計	盛土および地山の変状・すべり面の検出	地下水観測	自記水位計	地下水位の変動	<p>2.9 動態観測</p> <p>動態観測は、地すべりの変状や、盛土の変状、切土に伴う地山の変状、地下水の変動などを調べる目的で、ボーリング孔内や地表に計器を設置して、経時的に観測を行うものである。動態観測の種別と摘要は、表2-4に示すとおりである。観測計器の選定、設置位置、設置方法については、「地質調査要領」並びに関連する「地盤工学会基準」によるものとし、使用計器、観測期間などについては、特記仕様書及び監督員の指示によるものとする。</p> <p style="text-align: center;">表2-4 動態観測一覧表</p> <table border="1" data-bbox="1332 726 2427 1039"> <thead> <tr> <th>観測種別</th> <th>使用計器</th> <th>摘 要</th> </tr> </thead> <tbody> <tr> <td>地表面沈下観測</td> <td>地表面型沈下計</td> <td>地表面の沈下量</td> </tr> <tr> <td>深層沈下観測</td> <td>沈下板・層別沈下計</td> <td>地盤の沈下量・層別の沈下量</td> </tr> <tr> <td>地表面変位観測</td> <td>伸縮計・地盤傾斜計</td> <td>地表面の変状・クラックの変位量</td> </tr> <tr> <td>地中変位観測</td> <td>パイプひずみ計・孔内傾斜計</td> <td>盛土および地山の変状・すべり面の検出</td> </tr> <tr> <td>地下水観測</td> <td>自記水位計</td> <td>地下水位の変動</td> </tr> </tbody> </table>		観測種別	使用計器	摘 要	地表面沈下観測	地表面型沈下計	地表面の沈下量	深層沈下観測	沈下板・層別沈下計	地盤の沈下量・層別の沈下量	地表面変位観測	伸縮計・地盤傾斜計	地表面の変状・クラックの変位量	地中変位観測	パイプひずみ計・孔内傾斜計	盛土および地山の変状・すべり面の検出	地下水観測	自記水位計	地下水位の変動	
観測種別	使用計器	摘 要																																						
地表面沈下観測	地表面型沈下計	地表面の沈下量																																						
深層沈下観測	沈下板・層別沈下計	地盤の沈下量・層別の沈下量																																						
地表面変位観測	伸縮計・地盤傾斜計	地表面の変状・クラックの変位量																																						
地中変位観測	パイプひずみ計・孔内傾斜計	盛土および地山の変状・すべり面の検出																																						
地下水観測	自記水位計	地下水位の変動																																						
観測種別	使用計器	摘 要																																						
地表面沈下観測	地表面型沈下計	地表面の沈下量																																						
深層沈下観測	沈下板・層別沈下計	地盤の沈下量・層別の沈下量																																						
地表面変位観測	伸縮計・地盤傾斜計	地表面の変状・クラックの変位量																																						
地中変位観測	パイプひずみ計・孔内傾斜計	盛土および地山の変状・すべり面の検出																																						
地下水観測	自記水位計	地下水位の変動																																						
注意事項				/																																				

改訂理由			工 種	第5編 地質調査業務 第2章 地質調査の種類及び内容																																																																																														
現 行		改 訂		備 考																																																																																														
<p>2.10 室内試験</p> <p>2.10.1 土質試験</p> <p>試験は表2-5のとおりとし、原則として関連する「日本工業規格」及び「地盤工学会基準」並びに「土質試験の方法と解説」に準拠して行うものとする。実施する試験項目、位置、数量については、特記仕様書又は監督員の指示によるものとする。なお、試験結果は、土質試験結果一覧表（様式-16）及び土質一覧表（様式-17）に整理し、各々の試験結果は、地盤工学会の推奨する様式に整理するものとする。</p> <p style="text-align: center;">表2-5 土質試験</p> <table border="1" data-bbox="181 768 1178 1711"> <thead> <tr> <th>試験項目</th> <th>試験方法</th> <th>標準的な 試験実績数量 (1 試料当たり)</th> </tr> </thead> <tbody> <tr><td>土粒子の密度試験</td><td>JIS A 1202-1999</td><td>3 ケ</td></tr> <tr><td>土の含水比試験</td><td>JIS A 1203-1999</td><td>3 ケ</td></tr> <tr><td>土の粒度試験(ふるい分析)</td><td>JIS A 1204-1999</td><td>1 ケ</td></tr> <tr><td>土の粒度試験(沈降分析・ふるい分析)</td><td>JIS A 1204-1999</td><td>1 ケ</td></tr> <tr><td>土の細粒分含有率試験</td><td>JIS A 1223-2000</td><td>1 ケ</td></tr> <tr><td>土の液性限界・塑性限界試験</td><td>JIS A 1205-1999</td><td>液性限界4～6ケ 塑性限界 3 ケ</td></tr> <tr><td>砂の最大密度・最小密度試験</td><td>JIS A 1224-2000</td><td>1 ケ</td></tr> <tr><td>土の湿潤密度試験</td><td>JIS A 1225-2000</td><td>1 ケ</td></tr> <tr><td>土の pH 試験</td><td>JGS 0211-2000</td><td>1 ケ</td></tr> <tr><td>土の強熱減量試験</td><td>JIS A 1226-2000</td><td>3 ケ</td></tr> <tr><td>突固めによる土の締固め試験</td><td>JIS A 1210-1999</td><td>6 ケ</td></tr> <tr><td>CBR 試験(設計 CBR)</td><td>JIS A 1211-1998</td><td>2 モールド</td></tr> <tr><td>CBR 試験(修正 CBR)</td><td>JIS A 1211-1998</td><td>9 モールド</td></tr> <tr><td>土の一軸圧縮試験</td><td>JIS A 1216-1998</td><td>2 ケ</td></tr> <tr><td>土の圧密試験</td><td>JIS A 1217-2000</td><td>1 ケ</td></tr> </tbody> </table>	試験項目	試験方法	標準的な 試験実績数量 (1 試料当たり)	土粒子の密度試験	JIS A 1202-1999	3 ケ	土の含水比試験	JIS A 1203-1999	3 ケ	土の粒度試験(ふるい分析)	JIS A 1204-1999	1 ケ	土の粒度試験(沈降分析・ふるい分析)	JIS A 1204-1999	1 ケ	土の細粒分含有率試験	JIS A 1223-2000	1 ケ	土の液性限界・塑性限界試験	JIS A 1205-1999	液性限界4～6ケ 塑性限界 3 ケ	砂の最大密度・最小密度試験	JIS A 1224-2000	1 ケ	土の湿潤密度試験	JIS A 1225-2000	1 ケ	土の pH 試験	JGS 0211-2000	1 ケ	土の強熱減量試験	JIS A 1226-2000	3 ケ	突固めによる土の締固め試験	JIS A 1210-1999	6 ケ	CBR 試験(設計 CBR)	JIS A 1211-1998	2 モールド	CBR 試験(修正 CBR)	JIS A 1211-1998	9 モールド	土の一軸圧縮試験	JIS A 1216-1998	2 ケ	土の圧密試験	JIS A 1217-2000	1 ケ	<p>2.10 室内試験</p> <p>2.10.1 土質試験</p> <p>試験は表2-5のとおりとし、原則として関連する「日本工業規格」及び「地盤工学会基準」並びに「土質試験の方法と解説」に準拠して行うものとする。実施する試験項目、位置、数量については、特記仕様書又は監督員の指示によるものとする。なお、試験結果は、土質試験結果一覧表（様式-16）及び土質一覧表（様式-17）に整理し、各々の試験結果は、地盤工学会の推奨する様式に整理するものとする。</p> <p style="text-align: center;">表2-5 土質試験</p> <table border="1" data-bbox="1374 768 2371 1711"> <thead> <tr> <th>試験項目</th> <th>試験方法</th> <th>標準的な 試験実績数量 (1 試料当たり)</th> </tr> </thead> <tbody> <tr><td>土粒子の密度試験</td><td>JIS A 1202-1999</td><td>3 ケ</td></tr> <tr><td>土の含水比試験</td><td>JIS A 1203-1999</td><td>3 ケ</td></tr> <tr><td>土の粒度試験(ふるい分析)</td><td>JIS A 1204-1999</td><td>1 ケ</td></tr> <tr><td>土の粒度試験(沈降分析・ふるい分析)</td><td>JIS A 1204-1999</td><td>1 ケ</td></tr> <tr><td>土の細粒分含有率試験</td><td>JIS A 1223-2000</td><td>1 ケ</td></tr> <tr><td>土の液性限界・塑性限界試験</td><td>JIS A 1205-1999</td><td>液性限界4～6ケ 塑性限界 3 ケ</td></tr> <tr><td>砂の最大密度・最小密度試験</td><td>JIS A 1224-2000</td><td>1 ケ</td></tr> <tr><td>土の湿潤密度試験</td><td>JIS A 1225-2000</td><td>1 ケ</td></tr> <tr><td>土の pH 試験</td><td>JGS 0211-2000</td><td>1 ケ</td></tr> <tr><td>土の強熱減量試験</td><td>JIS A 1226-2000</td><td>3 ケ</td></tr> <tr><td>突固めによる土の締固め試験</td><td>JIS A 1210-1999</td><td>6 ケ</td></tr> <tr><td>CBR 試験(設計 CBR)</td><td>JIS A 1211-1998</td><td>2 モールド</td></tr> <tr><td>CBR 試験(修正 CBR)</td><td>JIS A 1211-1998</td><td>9 モールド</td></tr> <tr><td>土の一軸圧縮試験</td><td>JIS A 1216-1998</td><td>2 ケ</td></tr> <tr><td>土の圧密試験</td><td>JIS A 1217-2000</td><td>1 ケ</td></tr> </tbody> </table>	試験項目	試験方法	標準的な 試験実績数量 (1 試料当たり)	土粒子の密度試験	JIS A 1202-1999	3 ケ	土の含水比試験	JIS A 1203-1999	3 ケ	土の粒度試験(ふるい分析)	JIS A 1204-1999	1 ケ	土の粒度試験(沈降分析・ふるい分析)	JIS A 1204-1999	1 ケ	土の細粒分含有率試験	JIS A 1223-2000	1 ケ	土の液性限界・塑性限界試験	JIS A 1205-1999	液性限界4～6ケ 塑性限界 3 ケ	砂の最大密度・最小密度試験	JIS A 1224-2000	1 ケ	土の湿潤密度試験	JIS A 1225-2000	1 ケ	土の pH 試験	JGS 0211-2000	1 ケ	土の強熱減量試験	JIS A 1226-2000	3 ケ	突固めによる土の締固め試験	JIS A 1210-1999	6 ケ	CBR 試験(設計 CBR)	JIS A 1211-1998	2 モールド	CBR 試験(修正 CBR)	JIS A 1211-1998	9 モールド	土の一軸圧縮試験	JIS A 1216-1998	2 ケ	土の圧密試験	JIS A 1217-2000	1 ケ	
試験項目	試験方法	標準的な 試験実績数量 (1 試料当たり)																																																																																																
土粒子の密度試験	JIS A 1202-1999	3 ケ																																																																																																
土の含水比試験	JIS A 1203-1999	3 ケ																																																																																																
土の粒度試験(ふるい分析)	JIS A 1204-1999	1 ケ																																																																																																
土の粒度試験(沈降分析・ふるい分析)	JIS A 1204-1999	1 ケ																																																																																																
土の細粒分含有率試験	JIS A 1223-2000	1 ケ																																																																																																
土の液性限界・塑性限界試験	JIS A 1205-1999	液性限界4～6ケ 塑性限界 3 ケ																																																																																																
砂の最大密度・最小密度試験	JIS A 1224-2000	1 ケ																																																																																																
土の湿潤密度試験	JIS A 1225-2000	1 ケ																																																																																																
土の pH 試験	JGS 0211-2000	1 ケ																																																																																																
土の強熱減量試験	JIS A 1226-2000	3 ケ																																																																																																
突固めによる土の締固め試験	JIS A 1210-1999	6 ケ																																																																																																
CBR 試験(設計 CBR)	JIS A 1211-1998	2 モールド																																																																																																
CBR 試験(修正 CBR)	JIS A 1211-1998	9 モールド																																																																																																
土の一軸圧縮試験	JIS A 1216-1998	2 ケ																																																																																																
土の圧密試験	JIS A 1217-2000	1 ケ																																																																																																
試験項目	試験方法	標準的な 試験実績数量 (1 試料当たり)																																																																																																
土粒子の密度試験	JIS A 1202-1999	3 ケ																																																																																																
土の含水比試験	JIS A 1203-1999	3 ケ																																																																																																
土の粒度試験(ふるい分析)	JIS A 1204-1999	1 ケ																																																																																																
土の粒度試験(沈降分析・ふるい分析)	JIS A 1204-1999	1 ケ																																																																																																
土の細粒分含有率試験	JIS A 1223-2000	1 ケ																																																																																																
土の液性限界・塑性限界試験	JIS A 1205-1999	液性限界4～6ケ 塑性限界 3 ケ																																																																																																
砂の最大密度・最小密度試験	JIS A 1224-2000	1 ケ																																																																																																
土の湿潤密度試験	JIS A 1225-2000	1 ケ																																																																																																
土の pH 試験	JGS 0211-2000	1 ケ																																																																																																
土の強熱減量試験	JIS A 1226-2000	3 ケ																																																																																																
突固めによる土の締固め試験	JIS A 1210-1999	6 ケ																																																																																																
CBR 試験(設計 CBR)	JIS A 1211-1998	2 モールド																																																																																																
CBR 試験(修正 CBR)	JIS A 1211-1998	9 モールド																																																																																																
土の一軸圧縮試験	JIS A 1216-1998	2 ケ																																																																																																
土の圧密試験	JIS A 1217-2000	1 ケ																																																																																																
注意事項				/																																																																																														

改訂理由			工種			
現 行			改 訂			備 考
試験項目	試験方法	標準的な 試験実績数量 (1 試料当たり)	試験項目	試験方法	標準的な 試験実績数量 (1 試料当たり)	
土の定ひずみ速度圧密試験	JIS A 1227-2000	1 ケ	土の定ひずみ速度圧密試験	JIS A 1227-2000	1 ケ	
土の透水試験(定水位法)	JIS A 1218-1998	1 ケ	土の透水試験(定水位法)	JIS A 1218-1998	1 ケ	
土の透水試験(変水位法)	JIS A 1218-1998	1 ケ	土の透水試験(変水位法)	JIS A 1218-1998	1 ケ	
土の非圧密非排水(UU) 三軸圧縮試験	JGS 0521-2000	3 ケ	土の非圧密非排水(UU) 三軸圧縮試験	JGS 0521-2000	3 ケ	
土の圧密非排水(CU) 三軸圧縮試験	JGS 0522-2000	3 ケ	土の圧密非排水(CU) 三軸圧縮試験	JGS 0522-2000	3 ケ	
土の圧密非排水(CU) 三軸圧縮試験	JGS 0523-2000	3 ケ	土の圧密非排水(CU) 三軸圧縮試験	JGS 0523-2000	3 ケ	
土の圧密排水(CD) 三軸圧縮試験	JGS 0524-2000	3 ケ	土の圧密排水(CD) 三軸圧縮試験	JGS 0524-2000	3 ケ	
土の繰返し非排水三軸圧縮試験(液状化)	JGS 0541-2000	4 ケ	土の繰返し非排水三軸圧縮試験(液状化)	JGS 0541-2000	4 ケ	
土の一面せん断(CU)試験	土質試験の方法と解説	3 ケ	土の一面せん断(CU)試験	土質試験の方法と解説	3 ケ	
土の一面せん断(CD)試験	土質試験の方法と解説	3 ケ	土の一面せん断(CD)試験	土質試験の方法と解説	3 ケ	
注意事項						

改訂理由			工 種	第5編 地質調査業務 第2章 地質調査の種類及び内容																																																																		
現 行		改 訂		備 考																																																																		
<p>2.10.2 岩石試験 試験は表2-6のとおりとし、原則として関連する「日本工業規格」並びに関連する「地盤工学会基準」に準拠して行うものとする。実施する試験項目、位置、数量については、特記仕様書又は監督員の指示によるものとする。</p> <p style="text-align: center;">表2-6 岩石試験</p> <table border="1" data-bbox="142 604 1240 1329"> <thead> <tr> <th>試験項目</th> <th>試験方法</th> <th>標準的な試験実績数量 (1 試料当たり)</th> </tr> </thead> <tbody> <tr><td>岩石の試験片作成 (ブロックサンプル)</td><td>JIS M 0301-2000</td><td>1 ケ</td></tr> <tr><td>岩石の試験片作成 (ボーリングコア軟岩)</td><td>JIS M 0301-2000</td><td>1 ケ</td></tr> <tr><td>岩の試験片作成 (ボーリングコア硬岩)</td><td>JIS M 0301-2000</td><td>1 ケ</td></tr> <tr><td>岩石の見掛け比重試験</td><td>岩の調査と試験</td><td>1 ケ</td></tr> <tr><td>岩石の吸水率試験</td><td>岩の調査と試験</td><td>1 ケ</td></tr> <tr><td>岩石の浸水崩壊度試験</td><td>岩の調査と試験</td><td>1 ケ</td></tr> <tr><td>岩石の乾湿繰返し試験(10 回)</td><td>岩の調査と試験</td><td>1 ケ</td></tr> <tr><td>岩石の圧縮強さ試験</td><td>JIS M 0302-2000</td><td>1 ケ</td></tr> <tr><td>岩石の引張り強さ試験</td><td>JIS M 0303-2000</td><td>1 ケ</td></tr> <tr><td>岩石の超音波伝播速度試験</td><td>岩の調査と試験</td><td>1 ケ</td></tr> </tbody> </table> <p>2.10.3 特殊な試験 特殊な試験とは、高圧圧密試験、繰返し荷重圧密試験、長期圧密試験、多段階荷重圧密試験、動的変形試験、X線分析、CEC試験などをいう。なお、試験項目及び試験方法については、「地質調査要領」によるものとし、実施に当たっては、特記仕様書及び監督員の指示によるものとする。</p> <p>2.10.4 地質学的試験 地質学的試験とは、微化石分析、火山灰分析、各種の地質年代測定などをいう。試験の項目、内容については「地質調査要領」並びに関連する「地盤工学会基準」によるものとし、実施に当たっては、特記仕様書及び監督員の指示によるものとする。</p>		試験項目	試験方法	標準的な試験実績数量 (1 試料当たり)	岩石の試験片作成 (ブロックサンプル)	JIS M 0301-2000	1 ケ	岩石の試験片作成 (ボーリングコア軟岩)	JIS M 0301-2000	1 ケ	岩の試験片作成 (ボーリングコア硬岩)	JIS M 0301-2000	1 ケ	岩石の見掛け比重試験	岩の調査と試験	1 ケ	岩石の吸水率試験	岩の調査と試験	1 ケ	岩石の浸水崩壊度試験	岩の調査と試験	1 ケ	岩石の乾湿繰返し試験(10 回)	岩の調査と試験	1 ケ	岩石の圧縮強さ試験	JIS M 0302-2000	1 ケ	岩石の引張り強さ試験	JIS M 0303-2000	1 ケ	岩石の超音波伝播速度試験	岩の調査と試験	1 ケ	<p>2.10.2 岩石試験 試験は表2-6のとおりとし、原則として関連する「日本工業規格」並びに関連する「地盤工学会基準」に準拠して行うものとする。実施する試験項目、位置、数量については、特記仕様書又は監督員の指示によるものとする。</p> <p style="text-align: center;">表2-6 岩石試験</p> <table border="1" data-bbox="1338 604 2436 1329"> <thead> <tr> <th>試験項目</th> <th>試験方法</th> <th>標準的な試験実績数量 (1 試料当たり)</th> </tr> </thead> <tbody> <tr><td>岩石の試験片作成 (ブロックサンプル)</td><td>JIS M 0301-2000</td><td>1 ケ</td></tr> <tr><td>岩石の試験片作成 (ボーリングコア軟岩)</td><td>JIS M 0301-2000</td><td>1 ケ</td></tr> <tr><td>岩の試験片作成 (ボーリングコア硬岩)</td><td>JIS M 0301-2000</td><td>1 ケ</td></tr> <tr><td>岩石の見掛け比重試験</td><td>岩の調査と試験</td><td>1 ケ</td></tr> <tr><td>岩石の吸水率試験</td><td>岩の調査と試験</td><td>1 ケ</td></tr> <tr><td>岩石の浸水崩壊度試験</td><td>岩の調査と試験</td><td>1 ケ</td></tr> <tr><td>岩石の乾湿繰返し試験(10 回)</td><td>岩の調査と試験</td><td>1 ケ</td></tr> <tr><td>岩石の圧縮強さ試験</td><td>JIS M 0302-2000</td><td>1 ケ</td></tr> <tr><td>岩石の引張り強さ試験</td><td>JIS M 0303-2000</td><td>1 ケ</td></tr> <tr><td>岩石の超音波伝播速度試験</td><td>岩の調査と試験</td><td>1 ケ</td></tr> </tbody> </table> <p>2.10.3 特殊な試験 特殊な試験とは、高圧圧密試験、繰返し荷重圧密試験、長期圧密試験、多段階荷重圧密試験、動的変形試験、X線分析、CEC試験などをいう。なお、試験項目及び試験方法については、「地質調査要領」によるものとし、実施に当たっては、特記仕様書及び監督員の指示によるものとする。</p> <p>2.10.4 地質学的試験 地質学的試験とは、微化石分析、火山灰分析、各種の地質年代測定などをいう。試験の項目、内容については「地質調査要領」並びに関連する「地盤工学会基準」によるものとし、実施に当たっては、特記仕様書及び監督員の指示によるものとする。</p>		試験項目	試験方法	標準的な試験実績数量 (1 試料当たり)	岩石の試験片作成 (ブロックサンプル)	JIS M 0301-2000	1 ケ	岩石の試験片作成 (ボーリングコア軟岩)	JIS M 0301-2000	1 ケ	岩の試験片作成 (ボーリングコア硬岩)	JIS M 0301-2000	1 ケ	岩石の見掛け比重試験	岩の調査と試験	1 ケ	岩石の吸水率試験	岩の調査と試験	1 ケ	岩石の浸水崩壊度試験	岩の調査と試験	1 ケ	岩石の乾湿繰返し試験(10 回)	岩の調査と試験	1 ケ	岩石の圧縮強さ試験	JIS M 0302-2000	1 ケ	岩石の引張り強さ試験	JIS M 0303-2000	1 ケ	岩石の超音波伝播速度試験	岩の調査と試験	1 ケ	
試験項目	試験方法	標準的な試験実績数量 (1 試料当たり)																																																																				
岩石の試験片作成 (ブロックサンプル)	JIS M 0301-2000	1 ケ																																																																				
岩石の試験片作成 (ボーリングコア軟岩)	JIS M 0301-2000	1 ケ																																																																				
岩の試験片作成 (ボーリングコア硬岩)	JIS M 0301-2000	1 ケ																																																																				
岩石の見掛け比重試験	岩の調査と試験	1 ケ																																																																				
岩石の吸水率試験	岩の調査と試験	1 ケ																																																																				
岩石の浸水崩壊度試験	岩の調査と試験	1 ケ																																																																				
岩石の乾湿繰返し試験(10 回)	岩の調査と試験	1 ケ																																																																				
岩石の圧縮強さ試験	JIS M 0302-2000	1 ケ																																																																				
岩石の引張り強さ試験	JIS M 0303-2000	1 ケ																																																																				
岩石の超音波伝播速度試験	岩の調査と試験	1 ケ																																																																				
試験項目	試験方法	標準的な試験実績数量 (1 試料当たり)																																																																				
岩石の試験片作成 (ブロックサンプル)	JIS M 0301-2000	1 ケ																																																																				
岩石の試験片作成 (ボーリングコア軟岩)	JIS M 0301-2000	1 ケ																																																																				
岩の試験片作成 (ボーリングコア硬岩)	JIS M 0301-2000	1 ケ																																																																				
岩石の見掛け比重試験	岩の調査と試験	1 ケ																																																																				
岩石の吸水率試験	岩の調査と試験	1 ケ																																																																				
岩石の浸水崩壊度試験	岩の調査と試験	1 ケ																																																																				
岩石の乾湿繰返し試験(10 回)	岩の調査と試験	1 ケ																																																																				
岩石の圧縮強さ試験	JIS M 0302-2000	1 ケ																																																																				
岩石の引張り強さ試験	JIS M 0303-2000	1 ケ																																																																				
岩石の超音波伝播速度試験	岩の調査と試験	1 ケ																																																																				
注意事項				/																																																																		

改訂理由		工 種	第5編 地質調査業務 第2章 地質調査の種類及び内容
現 行	改 訂	備 考	
<p>2.10.5 水質試験</p> <p>水質試験とは、水文調査、地すべり調査あるいは環境調査などを目的として、河川水、井戸水、地下水などを採水して水質分析試験を行うことをいう。試験項目には、飲料水としての適否を判定する分析試験と、水の起源を判定するための各種イオン濃度を分析する試験、特殊な汚染物質を追跡する分析試験がある。試験項目及び試験方法は特記仕様書又は監督員の指示によるものとする。</p>	<p>2.10.5 水質試験</p> <p>水質試験とは、水文調査、地すべり調査あるいは環境調査などを目的として、河川水、井戸水、地下水などを採水して水質分析試験を行うことをいう。試験項目には、飲料水としての適否を判定する分析試験と、水の起源を判定するための各種イオン濃度を分析する試験、特殊な汚染物質を追跡する分析試験がある。試験項目及び試験方法は特記仕様書又は監督員の指示によるものとする。</p>		
注意事項			/

改訂理由			工 種	第5編 地質調査業務 第3章 技術業務
現 行		改 訂		備 考
<p>第3章 技術業務</p> <p>3.1 技術業務一般</p> <p>技術業務とは以下に示すものをいう。</p> <ul style="list-style-type: none"> ① 協議打合せ ② 調査手法に伴う技術業務 ③ 断面図などの作成業務 ④ 総合解析 ⑤ 工法検討のための技術解析 <p>3.2 協議打合せ</p> <p>協議打合せとは、地質調査を適正かつ円滑に実施するための技術業務であり、以下に示す各段階における協議打合せをいう。</p> <ul style="list-style-type: none"> ① 初期段階の打合せ 調査着手前の具体的な調査実施計画についての打合せをいう。 ② 中間段階の打合せ 調査成果の中間報告と、特異区間や問題点がある場合の対応についての協議をいう。 ③ 最終段階の打合せ 調査成果の技術的説明を行い、調査結果のとりまとめ、設計部門との調整などに関する打合せをいう。 ④ その他の協議打合せ 作業用地、運搬ルート確保のための地権者及び関係各機関への説明、調整及び上記①～③以外に必要と認められた技術的な打合せなどをいう。 		<p>第3章 技術業務</p> <p>3.1 技術業務一般</p> <p>技術業務とは以下に示すものをいう。</p> <ul style="list-style-type: none"> ① 協議打合せ ② 調査手法に伴う技術業務 ③ 断面図などの作成業務 ④ 総合解析 ⑤ 工法検討のための技術解析 <p>3.2 協議打合せ</p> <p>協議打合せとは、地質調査を適正かつ円滑に実施するための技術業務であり、以下に示す各段階における協議打合せをいう。</p> <ul style="list-style-type: none"> ① 初期段階の打合せ 調査着手前の具体的な調査実施計画についての打合せをいう。 ② 中間段階の打合せ 調査成果の中間報告と、特異区間や問題点がある場合の対応についての協議をいう。 ③ 最終段階の打合せ 調査成果の技術的説明を行い、調査結果のとりまとめ、設計部門との調整などに関する打合せをいう。 ④ その他の協議打合せ 作業用地、運搬ルート確保のための地権者及び関係各機関への説明、調整及び上記①～③以外に必要と認められた技術的な打合せなどをいう。 		
<p>注意事項</p>				<p>/</p>

改訂理由					工 種	第5編 地質調査業務 第3章 技術業務				
現 行					改 訂		備 考			
3.3 調査手法に伴う技術業務 調査手法に伴う技術業務とは、第2章の各項に係る技術業務をいう。技術業務と調査業務の区分及びそれに伴う成果品は表3-1に示すとおりとする。 表3-1技術業務と調査業務の区分					3.3 調査手法に伴う技術業務 調査手法に伴う技術業務とは、本編第2章の各項に係る技術業務をいう。技術業務と調査業務の区分及びそれに伴う成果品は表3-1に示すとおりとする。 表3-1技術業務と調査業務の区分		参照先の表記変更			
調査の種類	区分	調査業務に含まれるもの	技術業務に含まれるもの	成果品として提出するもの	調査の種類	区分		調査業務に含まれるもの	技術業務に含まれるもの	成果品として提出するもの
地形地質調査	資料収集		既存資料の収集及び整理	既存資料一覧など	地形地質調査	資料収集			既存資料の収集及び整理	既存資料一覧など
	地形判読		空中写真及び地形図の判読	地形判読図など		地形判読			空中写真及び地形図の判読	地形判読図など
	地表踏査		現地踏査及び整理	地質図、ルートマップなど		地表踏査			現地踏査及び整理	地質図、ルートマップなど
	水文調査	観測孔設置、物理探査・検層、動態観測、水質分析など	現地踏査及び調査結果の整理・解析	水文地質図など		水文調査		観測孔設置、物理探査・検層、動態観測、水質分析など	現地踏査及び調査結果の整理・解析	水文地質図など
ボーリング		各ボーリングの実施及び試料採取	試料・コア観察及び柱状図作成、評価・とりまとめ	ボーリング柱状図、コア写真など	ボーリング			各ボーリングの実施及び試料採取	試料・コア観察及び柱状図作成、評価・とりまとめ	ボーリング柱状図、コア写真など
サウンディング		各サウンディングの実施及び結果整理		試験結果及びグラフなど	サウンディング			各サウンディングの実施及び結果整理		試験結果及びグラフなど
試料採取		各試料採取の実施		ボーリング柱状図に試料採取位置・観察などを記載	試料採取		各試料採取の実施		ボーリング柱状図に試料採取位置・観察などを記載	
物理探査		測線の測量、各探査の実施、計測データの記録及び整理	計画準備、発破計画踏査計測データの解析など	測線配置図、各探査結果平面図及び断面図	物理探査		測線の測量、各探査の実施、計測データの記録及び整理	計画準備、発破計画踏査計測データの解析など	測線配置図、各探査結果平面図及び断面図	
物理検層		各検層の実施、計測データの記録及び整理	計画準備、計測データの解析など	検層結果表及びグラフなど	物理検層		各検層の実施、計測データの記録及び整理	計画準備、計測データの解析など	検層結果表及びグラフなど	
注意事項							/			

改訂理由					工 種	第5編 地質調査業務 第3章 技術業務				
現 行					改 訂			備 考		
調査の 種 類	区分	調 査 業 務 に 含まれるもの	技 術 業 務 に 含まれるもの	成 果 品 として 提出するもの	調査の 種 類	区分	調 査 業 務 に 含まれるもの	技 術 業 務 に 含まれるもの	成 果 品 として 提出するもの	
原位置 試 験		各試験の実施、計測 データの記録及び 整理		試験結果表及びグラ フなど	原位置 試 験		各試験の実施、計測 データの記録及び 整理		試験結果表及びグラ フなど	
動 態 観 測		観測孔及び計器の設 置、観測データの記 録及び整理	計画準備、計画踏査、 観測データの解析及 び変動図などの作成	観測データ一覧表及 び変動図など	動 態 観 測		観測孔及び計器の設 置、観測データの記 録及び整理	計画準備、計画踏査、 観測データの解析及 び変動図などの作成	観測データ一覧表及 び変動図など	
室 内 試 験		各試験の実施及び試 験結果の整理		試験結果表及びグラ フなど	室 内 試 験		各試験の実施及び試 験結果の整理		試験結果表及びグラ フなど	
<p>3.4 断面図等の作成業務</p> <p>断面図等の作成業務とは、既存資料並びに調査結果から地質断面図を作成すること、及び地質構成、土質構成などを検討して設計定数の設定、設計・施工に対する留意点などを考察する技術業務という。地質断面図に記載する内容は、地質柱状図、原位置試験結果グラフ、土質試験結果、地層境界線、地下水位線及び設計・施工に対する留意点などであり、地層（岩盤）区分毎に着色する。断面図などの作成様式は、「地質調査要領」によるものとする。</p> <p>3.5 総合解析</p> <p>総合解析とは、調査資料をとりまとめて報告書を作成する技術業務をいう。具体的には、下記のような内容を指す。</p> <ol style="list-style-type: none"> ① 調査区間の地形地質の概要 ② 調査結果に基づく地質区分と地質工学的解説及び土質定数の提示 ③ 支持層の提案 ④ 地盤の透水性や地下水に関する解説 ⑤ 基礎形式の選定に関する検討 ⑥ 構造物などの設計・施工上の留意点 ⑦ 後続調査計画案（今後の課題） ⑧ その他上記に類する検討 					<p>3.4 断面図等の作成業務</p> <p>断面図等の作成業務とは、既存資料並びに調査結果から地質断面図を作成すること、及び地質構成、土質構成などを検討して設計定数の設定、設計・施工に対する留意点などを考察する技術業務という。地質断面図に記載する内容は、地質柱状図、原位置試験結果グラフ、土質試験結果、地層境界線、地下水位線及び設計・施工に対する留意点などであり、地層（岩盤）区分毎に着色する。断面図などの作成様式は、「地質調査要領」によるものとする。</p> <p>3.5 総合解析</p> <p>総合解析とは、調査資料をとりまとめて報告書を作成する技術業務をいう。具体的には、下記のような内容を指す。</p> <ol style="list-style-type: none"> ① 調査区間の地形地質の概要 ② 調査結果に基づく地質区分と地質工学的解説及び土質定数の提示 ③ 支持層の提案 ④ 地盤の透水性や地下水に関する解説 ⑤ 基礎形式の選定に関する検討 ⑥ 構造物などの設計・施工上の留意点 ⑦ 後続調査計画案（今後の課題） ⑧ その他上記に類する検討 					
注意事項								/		

改訂理由			工 種	第5編 地質調査業務 第3章 技術業務
現 行		改 訂		備 考
<p>3.6 工法検討のための技術解析 工法検討のための技術解析とは、特記仕様書及び協議打合せにおいて指示された技術的課題について、数値的に解析を行ったり、設計に供する図面を作成するもので、下記に示す業務をいう。</p> <ul style="list-style-type: none"> ① 沈下計算（沈下量や沈下の経時変化曲線） ② 盛土及び基礎地盤の安定計算 ③ 地すべり安定計算 ④ 切土斜面などの安定計算 ⑤ 構造物基礎の支持力計算 ⑥ 地すべり対策工の検討 ⑦ 排水計画に伴う計算と工法の検討 ⑧ 土性横断面図（切土区間）の作成 ⑨ 地山分類図（トンネル区間）の作成 ⑩ その他上記に類する業務 		<p>3.6 工法検討のための技術解析 工法検討のための技術解析とは、特記仕様書及び協議打合せにおいて指示された技術的課題について、数値的に解析を行ったり、設計に供する図面を作成するもので、下記に示す業務をいう。</p> <ul style="list-style-type: none"> ① 沈下計算（沈下量や沈下の経時変化曲線） ② 盛土及び基礎地盤の安定計算 ③ 地すべり安定計算 ④ 切土斜面などの安定計算 ⑤ 構造物基礎の支持力計算 ⑥ 地すべり対策工の検討 ⑦ 排水計画に伴う計算と工法の検討 ⑧ 土性横断面図（切土区間）の作成 ⑨ 地山分類図（トンネル区間）の作成 ⑩ その他上記に類する業務 		
注意事項				/

改訂理由			工 種	第5編 地質調査業務 第4章 成果品
現 行		改 訂		備 考
<p>第4章 成果品</p> <p>4.1 成果品の種類 成果品は、次に示すものとする。</p> <p>① 調査報告書 ② 標本試料 ③ その他の資料</p> <p>なお、電子納品対象業務については、「電子納品に関する手引き【土木設計業務・土木工事編】」により、必要な電子データを業務完了届の提出までに「Hi-TeLus」(ハイテラス)で提出すること。</p> <p>4.2 調査報告書</p> <p>4.2.1 調査報告書の内容 調査報告書には、次に示す事項を記載するものとする。</p> <p>① 調査内容（調査概要、調査数量表など） ② 調査の方法 ③ 調査地点の平面位置図 ④ 調査地周辺の地形・土質概要 ⑤ 調査・試験のデータ ⑥ 地質断面図（業務に地表踏査を含む場合には、地形判読図及び土木地形地質図を添える） ⑦ 調査試験結果に関する考察 ⑧ 設計・施工に対する考察 ⑨ 後続の調査計画案（今後の課題） ⑩ 特記仕様書が指示する解析検討事項の考察 ⑪ その他、参考資料など ⑫ 記録写真</p> <p>4.2.2 報告書の種類・提出部数 調査報告書はA4判サイズとする。報告書の種類及び提出部数は表4-1のとおりとする。</p>		<p>第4章 成果品</p> <p>4.1 成果品の種類 成果品は、次に示すものとする。</p> <p>① 調査報告書 ② 標本試料 ③ その他の資料</p> <p>4.2 調査報告書</p> <p>4.2.1 調査報告書の内容 調査報告書には、次に示す事項を記載するものとする。</p> <p>① 調査内容（調査概要、調査数量表など） ② 調査の方法 ③ 調査地点の平面位置図 ④ 調査地周辺の地形・土質概要 ⑤ 調査・試験のデータ ⑥ 地質断面図（業務に地表踏査を含む場合には、地形判読図及び土木地形地質図を添える） ⑦ 調査試験結果に関する考察 ⑧ 設計・施工に対する考察 ⑨ 後続の調査計画案（今後の課題） ⑩ 特記仕様書が指示する解析検討事項の考察 ⑪ その他、参考資料など ⑫ 記録写真</p> <p>4.2.2 報告書の種類 調査報告書はA4判サイズとする。報告書の種類は表4-1のとおりとする。</p>		<p>提出に関する規定は、第1編第1章1.29に規定</p> <p>Hi-TeLusによる提出のため、部数に関する規定は削除</p>
注意事項				/

改訂理由			工 種	第5編 地質調査業務 第4章 成果品												
現 行		改 訂		備 考												
<p style="text-align: center;">表 4-1 報告書の仕様と提出部数</p> <table border="1" style="margin-left: auto; margin-right: auto;"> <tr> <td style="text-align: center;">種類</td> <td style="text-align: center;">仕様</td> <td style="text-align: center;">電子納品</td> </tr> <tr> <td style="text-align: center;">調査報告書</td> <td></td> <td style="text-align: center;">電子媒体 正副各1部</td> </tr> <tr> <td style="text-align: center;">地質断面図</td> <td></td> <td></td> </tr> </table> <p>なお、監督員の同意を得た場合には、陽画での提出することができるものとする。陽画はA4判両面刷とし、その表紙及び背表紙に業務名、年度、及び受注者名を記入するものとする。なお、陽画に使用する用紙については、原則として「国等による環境物品等の調達の推進等に関する法律」に適合する用紙を用いるものとする。製本の形式については、成果の内容、使用頻度等を考慮して適切に選定するものとし、特記仕様書又は監督員の指示によるものとする。製本等の記載例を第6編様式集に示す。</p> <p>4.3 標本試料 標本試料は、本編第2章2.3.2(4)等に従い作成するものとする。</p>		種類	仕様	電子納品	調査報告書		電子媒体 正副各1部	地質断面図			<p style="text-align: center;">表 4-1 報告書の種類</p> <table border="1" style="margin-left: auto; margin-right: auto;"> <tr> <td style="text-align: center;">種類</td> </tr> <tr> <td style="text-align: center;">調査報告書</td> </tr> <tr> <td style="text-align: center;">地質断面図</td> </tr> </table> <p>なお、監督員の同意を得た場合には、陽画での提出することができるものとする。陽画はA4判両面刷とし、その表紙及び背表紙に業務名、年度、及び受注者名を記入するものとする。なお、陽画に使用する用紙については、原則として「国等による環境物品等の調達の推進等に関する法律」に適合する用紙を用いるものとする。製本の形式については、成果の内容、使用頻度等を考慮して適切に選定するものとし、特記仕様書又は監督員の指示によるものとする。製本等の記載例を製本記入例（記載例-1）に示す。</p> <p>4.3 標本試料 標本試料は、本編 第2章 2.3.2(4)等に従い作成するものとする。</p>		種類	調査報告書	地質断面図	<p>Hi-TeLusによる提出のため、部数に関する規定は削除</p> <p>参照先の表記変更</p>
種類	仕様	電子納品														
調査報告書		電子媒体 正副各1部														
地質断面図																
種類																
調査報告書																
地質断面図																
注意事項				/												

改訂理由			工 種	第5編 地質調査業務 第4章 成果品
現 行		改 訂		備 考
4.4 その他の資料 その他の資料とは、特記仕様書又は監督員の指示により作成した資料をいう。		4.4 その他の資料 その他の資料とは、特記仕様書又は監督員の指示により作成した資料をいう。		
注意事項				/

第 6 編 様式集

改訂理由			工 種	第 6 編 様式集
現 行		改 訂		備 考
<p>第 6 編 様式集</p> <p>目次</p> <p>第 1 章 総則 6 -1</p> <p>(1)業務打合せ簿(様式-1) 6 -2</p> <p>管理補助技術者届、現場作業責任者届、業務情報取扱責任者届</p> <p>技術提案事項変更承諾願</p> <p>部分使用承諾</p> <p>下請負承諾願</p> <p>業務実施工程表承諾願</p> <p>業務期間延期協議書</p> <p>業務災害報告書</p> <p>報告・提出・届・通知書</p> <p>(2)技術者名簿(様式-2) 6 -6</p> <p>(3)変更業務実施通知書(様式-3) 6 -7</p> <p>(4)検査願(様式-4) 6 -8</p> <p>(5)修補完了届(様式-5) 6 -9</p> <p>(6)業務日報(様式-6) 6 -10</p> <p>(7)設計図標題(詳細設計業務)(様式-7) 6 -11</p> <p>(8)設計図標題(詳細設計を含む工事)(様式-8) 6 -12</p> <p>(9)設計図標題(詳細設計以外の業務)(様式-9) 6 -13</p> <p>(10)業務中事故発生報告書(様式-10) 6 -14</p> <p>(11)身分証明書交付申請願(様式-11) 6 -15</p> <p>従事者名簿</p> <p>(12)身分証明書(様式-12) 6 -17</p> <p>(13)調査・研究業務成果概要(様式-13) 6 -18</p> <p>(14)ボーリング柱状図(土質用)(様式-14) 6 -19</p> <p>(15)ボーリング柱状図(岩盤用)(様式-15) 6 -20</p> <p>(16)土質試験結果一覧表(様式-16) 6 -21</p> <p>(17)土質一覧表(様式-17) 6 -22</p>		<p>第 6 編 様式集</p> <p>目次</p> <p>第 1 章 総則 6 -1</p> <p>(1)業務打合せ簿(様式-1) 6 -2</p> <p>管理補助技術者届、現場作業責任者届、業務情報取扱責任者届</p> <p>技術提案事項変更承諾願</p> <p>部分使用承諾書</p> <p>下請負承諾願</p> <p>業務実施工程表承諾願</p> <p>業務期間延期協議書</p> <p>業務災害報告書</p> <p>業務日報の提出</p> <p>設計図書の変更等に関する指示、承諾等</p> <p>(2)技術者名簿(様式-2) 6 -6</p> <p>(3)変更業務実施通知書(様式-3) 6 -7</p> <p>(4)検査願(様式-4) 6 -8</p> <p>(5)修補完了届(様式-5) 6 -9</p> <p>(6)業務日報(様式-6) 6 -10</p> <p>(7)設計図標題(詳細設計業務)(様式-7) 6 -11</p> <p>(8)設計図標題(詳細設計を含む工事)(様式-8) 6 -12</p> <p>(9)設計図標題(詳細設計以外の業務)(様式-9) 6 -13</p> <p>(10)業務中事故発生報告書(様式-10) 6 -14</p> <p>(11)身分証明書交付申請願(様式-11) 6 -15</p> <p>従事者名簿</p> <p>(12)身分証明書(様式-12) 6 -17</p> <p>(13)調査・研究業務成果概要(様式-13) 6 -18</p> <p>(14)ボーリング柱状図(土質用)(様式-14) 6 -19</p> <p>(15)ボーリング柱状図(岩盤用)(様式-15) 6 -20</p> <p>(16)土質試験結果一覧表(様式-16) 6 -21</p> <p>(17)土質一覧表(様式-17) 6 -22</p>		<p>誤謬</p> <p>例示記載の項目に修正</p>
注意事項				/

改訂理由			工 種	第 6 編 様式集
現 行		改 訂		備 考
第 6 編 様式集 目次 (18) 製本記入例 (詳細設計業務、地質調査業務、測量業務等) (記載例-1) 6 -23 (19) 製本記入例 (調査・研究業務等) (記載例-2) 6 -24 (20) 製本記入例 (用地測量等) (記載例-3) 6 -25 (用地測量等) (記載例-4) 6 -26 (21) ウィークリースタンス実施チェックシート (様式-18) 6 -27		第 6 編 様式集 目次 (18) 製本記入例 (詳細設計業務、地質調査業務、測量業務等) (記載例-1) 6 -23 (19) 製本記入例 (調査・研究業務等) (記載例-2) 6 -24 (20) 製本記入例 (用地測量等) (記載例-3) 6 -25 (用地測量等) (記載例-4) 6 -26 (21) ウィークリースタンス実施チェックシート (様式-18) 6 -27		
注意事項				/

改訂理由			工 種	第 6 編 様式集
現 行		改 訂		備 考
<p>第 1 章 総則</p> <p>提出する書類の様式は、本編によるものとする。「Hi-TeLus」(ハイ-テラス)を利 用する業務において、当該様式を添付資料とする場合は、一部の様式を除き、署名又は 押印がなくとも有効とする。また、資料の提出方法等については、「第1編第1章1.13- 書類の提出」によるものとする。</p>		<p>第 1 章 総則</p> <p>提出する書類の様式は、本編によるものとする。「Hi-TeLus」(ハイ-テラス)を適用 する業務において、発議書類詳細画面に雛形がある様式は、システム上に表示された雛形 に沿って作成すること。この場合、当該様式は使用しない。また、資料の提出方法等につ いては、第1編 第1章 1.13によるものとする。</p>		<p>用語を統一 作成方法を(第6編 業務打合 せ簿(様式-1))と整合 参照先の表記変更</p>
<p>注意事項</p>				<p>/</p>

改訂理由		工 種	第6編 様式集
現 行	改 訂		備 考
<p align="center">「業務打合せ簿」作成上の注記</p> <p>(注1) 発注者側押印欄の役職名は、監督員の指示によること。 (注2) 処理・回答（承諾等）の際には内容確認の上、必要に応じて印紙貼付を行うこと。 (注3) 業務打合せ簿で対象とする書類は、この共通仕様書に定めるものであり、契約書・現場説明書等において別途定めのある様式は対象外とする。</p> <p>(注4) 「Hi-TeLus」（ハイテラス）を利用する業務において、業務打合せ簿に記載する内容は、発議のシステム上で明示されるため、業務打合せ簿の作成は不要とする。しかし、下記に示す「記入事項」、「添付資料」を「Hi-TeLus」（ハイテラス）上で漏れなく記入・添付すること。</p> <p align="center">「業務打合せ簿」添付資料の例示</p> <p>下記は、代表的な手続書類の例示であるため、実際の適用に当たっては、監督員と協議の上、発議事項の内容や目的に応じて、必要な資料等を添付すること。 なお、業務打合せ簿に記載する内容は、別紙参照として添付資料によることができる。</p> <p>◇<u>管理補助技術者届、現場作業責任者届、業務情報取扱責任者届</u> [記入事項] ・業務打合せ簿の件名を「管理補助技術者」「現場作業責任者」「業務情報取扱責任者」とし、「提出」にチェックすること。 ・配置する【役職名】と【技術者氏名】を記入すること。</p> <p>[添付資料] ・配置する技術者の『業務経験』及び『経歴書』を添付すること。 また、必要に応じて、配置する役職に必要な資格等が確認できる『資格者証等の写し』を添付すること。</p> <p>◇<u>技術提案事項変更承諾願</u> ・本件で対象とする技術提案事項は、技術提案書に記載した内容のうち、履行義務を負うものを対象とする。</p> <p>[記入事項] ・変更する【技術提案事項】、【変更内容】、【変更理由】、【責任の所在】を記入すること。</p> <p>[添付資料] ・変更する技術提案事項が記載された『技術提案書の抜粋』、変更内容・理由の『説明資料』を添付すること。</p> <p>◇<u>部分使用承諾</u> [記入事項] ・契約書第34条に基づき 年 月 日付け第〇〇号により協議があった部分使用について、協議書のとおり承諾します。</p>	<p align="center">「業務打合せ簿」作成上の注記</p> <p>(注1) 「Hi-TeLus」（ハイテラス）を適用する業務においては、システム上に表示された発議書類詳細画面の雛形に沿って作成すること。この場合、（様式-1）は使用しない。 (注2) 発注者側押印欄の役職名は、監督員の指示によること。 (注3) 処理・回答（承諾等）の際には内容確認の上、必要に応じて印紙貼付を行うこと。 (注4) 業務打合せ簿で対象とする書類は、この共通仕様書に定めるものであり、契約書・現場説明書等において別途定めのある様式は対象外とする。</p> <p align="center">「業務打合せ簿」添付資料の例示</p> <p>下記は、代表的な手続書類の例示であるため、実際の適用に当たっては、監督員と協議の上、発議事項の内容や目的に応じて、必要な資料等を添付すること。 なお、業務打合せ簿に記載する内容は、別紙参照として添付資料によることができる。</p> <p>◇<u>管理補助技術者届、現場作業責任者届、業務情報取扱責任者届</u> [記入事項] ・業務打合せ簿の件名を「管理補助技術者」「現場作業責任者」「業務情報取扱責任者」とし、「通知」にチェックすること。 ・配置する【役職名】と【技術者氏名】を記入すること。</p> <p>[添付資料] ・配置する技術者の『業務経験』及び『経歴書』を添付すること。 また、必要に応じて、配置する役職に必要な資格等が確認できる『資格者証等の写し』を添付すること。</p> <p>◇<u>技術提案事項変更承諾願</u> ・本件で対象とする技術提案事項は、技術提案書に記載した内容のうち、履行義務を負うものを対象とする。</p> <p>[記入事項] ・変更する【技術提案事項】、【変更内容】、【変更理由】、【責任の所在】を記入すること。</p> <p>[添付資料] ・変更する技術提案事項が記載された『技術提案書の抜粋』、変更内容・理由の『説明資料』を添付すること。</p> <p>◇<u>部分使用承諾書</u> [記入事項] ・契約書第34条に基づき 年 月 日付け第〇〇号により協議があった部分使用について、協議書のとおり承諾します。</p>	<p>Hi-TeLusを適用する業務における本様式の扱いを明記</p> <p>Hi-TeLusに合わせて修正</p> <p>誤謬</p>	
<p align="center">注意事項</p>		/	

改訂理由		工 種	第 6 編 様式集
現 行	改 訂	備 考	
<p>・監督員からの協議の場合は、管理技術者名として、監督員あてとする。</p> <p>◇下請負承諾願 [記入事項] ・下請負に付する【業務内容、業務の期間、概算金額】、下<u>受注者</u>の【住所、氏名、資格】をすること。また、下請負に付する【理由】を記入すること。</p> <p>◇業務実施工程表承諾願（「Hi-TeLus」（ハイテラス）運用の場合は収入印紙不要） [記入事項] ・特になし。 [添付資料] ・『業務実施工程表』を添付すること。</p> <p>◇業務期間延期協議 [記入事項] ・【現工期】と【延期希望年月日及び日数】を記入すること。 また、【理由】についても記入すること。 [添付資料] ・現工程表と延期による変更工程表の『対比工程表』を添付すること。 また、必要に応じて理由の『説明資料』についても添付すること。</p> <p>◇業務災害報告書 [記入事項] ・下記について、記入すること。 【発生(確認)日時】、【発生場所】、【発生原因】、【災害概要】、【応急処置概要】 [添付資料] ・『位置図』、『状況詳細図』、『災害状況説明書』を添付すること。 その他必要に応じて、上記記入事項の説明資料を添付すること。</p> <p>◇業務日報の提出 [記入事項] ・【〇〇〇〇年〇〇月】分である旨を記載すること。 [添付資料] ・『業務日報（様式-6）』を添付すること。</p> <p>◇設計図書の変更等に関する指示、承諾等 ・設計図書の変更等に関する指示、承諾等に関する場合については、当該業務打合せ簿で確認した内容を含め、別途変更契約書を作成するものとする。なお、その際は、内容欄に、「別途変更契約書を作成する」旨の記載を行うものとする。 ・ただし、別途規定している「変更業務実施通知書」、「〇〇承諾通知書」及び「技術提案事項変更承諾願」による場合は、上記に係わず、該当規定によるものとする。</p>	<p>◇下請負承諾願 [記入事項] ・下請負に付する【業務内容、業務の期間、概算金額】、下<u>請負者</u>の【住所、氏名、資格】を<u>記入</u>すること。また、下請負に付する【理由】を記入すること。 ※概算金額は、直接人件費とする。</p> <p>◇業務実施工程表承諾願（「Hi-TeLus」（ハイテラス）運用の場合は収入印紙不要） [記入事項] ・特になし。 [添付資料] ・『業務実施工程表』を添付すること。</p> <p>◇業務期間延期協議書 [記入事項] ・【現工期】と【延期希望年月日及び日数】を記入すること。 また、【理由】についても記入すること。 [添付資料] ・現工程表と延期による変更工程表の『対比工程表』を添付すること。 また、必要に応じて理由の『説明資料』についても添付すること。</p> <p>◇業務災害報告書 [記入事項] ・下記について、記入すること。 【発生(確認)日時】、【発生場所】、【発生原因】、【災害概要】、【応急処置概要】 [添付資料] ・『位置図』、『状況詳細図』、『災害状況説明書』を添付すること。 その他必要に応じて、上記記入事項の説明資料を添付すること。</p> <p>◇業務日報の提出 [記入事項] ・【〇〇〇〇年〇〇月】分である旨を記載すること。 [添付資料] ・『業務日報（様式-6）』を添付すること。</p> <p>◇設計図書の変更等に関する指示、承諾等 ・設計図書の変更等に関する指示、承諾等に関する場合については、当該業務打合せ簿で確認した内容を含め、別途変更契約書を作成するものとする。なお、その際は、内容欄に、「別途変更契約書を作成する」旨の記載を行うものとする。 ・ただし、別途規定している「変更業務実施通知書」、「〇〇承諾通知書」及び「技術提案事項変更承諾願」による場合は、上記に係わず、該当規定によるものとする。</p>	<p>部分使用は監督員からの協議のため削除 誤謬</p> <p>概算金額に経費は含まず税抜きであることを明記</p> <p>誤謬</p>	
注意事項		/	

改訂理由

工 種

第6編 様式集

現 行

改 訂

備 考

(様式-2)

業 務 名 名 名 名 名 名
受 注 者 名 名 名 名 名 名
管 理 技 術 者 名 名 名 名 名 名

技 術 者 名 簿

阪神高速道路株式会社
監督員 殿

氏 名	経験年数	資 格		主 要 技 術 歴	備 考
		部 門 ・ 科 目 ・ 内 容			
(注1)					
(注2)					
(注3)					

- (注1) 管理技術者
- (注2) 管理補助技術者 (設置する場合)
- (注3) 照査技術者
- (注4) 詳細設計を専門業者に外注する場合の担当技術者は備考欄に所属社を記入すること。
- (注5) 「Hi-TeLus」(ハイテラス)を用いる業務においては、押印は不要とする。

(様式-2)

業 務 名 名 名 名 名 名
受 注 者 名 名 名 名 名 名
管 理 技 術 者 名 名 名 名 名 名

技 術 者 名 簿

阪神高速道路株式会社
監督員 殿

氏 名	経験年数	資 格		主 要 技 術 歴	備 考
		部 門 ・ 科 目 ・ 内 容			
(注1)					
(注2)					
(注3)					

- (注1) 管理技術者
- (注2) 管理補助技術者 (設置する場合)
- (注3) 照査技術者
- (注4) 詳細設計を専門業者に外注する場合の担当技術者は備考欄に所属社を記入すること。

Hi-TeLusを適用する業務においては、システム上に表示された雛形に沿って作成するため(注5)を削除。

注意事項

/

改訂理由			工 種	第6編 様式集												
現 行		改 訂		備 考												
<p style="text-align: right;">(様式-3)</p> <p style="text-align: center;">指示日 年 月 日</p> <p style="text-align: center;">変更業務実施通知書</p> <p>(受注者名) 管理技術者 _____ 殿</p>		<p style="text-align: right;">(様式-3)</p> <p style="text-align: center;">指示日 年 月 日</p> <p style="text-align: center;">変更業務実施通知書</p> <p>(受注者名) 管理技術者 _____ 殿</p>														
<p style="text-align: center;">(監督員) _____</p>		<p style="text-align: center;">(監督員) _____</p>														
<p>業 務 名 _____</p>		<p>業 務 名 _____</p>														
<p>契約中の標記業務については、下記のとおり業務内容の一部を変更したので、当該変更内容により実施することを指示する。 なお、この変更内容について異議がある場合は、指示日から10日以内に書面にて申し出ること。10日以内に申し出がない場合は、本通知書の内容について同意したものとみなします。 本件については、別途変更契約書を作成する。</p>		<p>契約中の標記業務については、下記のとおり業務内容の一部を変更したので、当該変更内容により実施することを指示する。 なお、この変更内容について異議がある場合は、指示日から10日以内に書面にて申し出ること。10日以内に申し出がない場合は、本通知書の内容について同意したものとみなします。 本件については、別途変更契約書を作成する。</p>														
<table border="1" style="width: 100%; border-collapse: collapse;"> <tr> <td style="width: 20%;">変更内容</td> <td></td> </tr> <tr> <td>実施条件</td> <td></td> </tr> <tr> <td>変更概算金額</td> <td></td> </tr> </table>		変更内容		実施条件		変更概算金額		<table border="1" style="width: 100%; border-collapse: collapse;"> <tr> <td style="width: 20%;">変更内容</td> <td></td> </tr> <tr> <td>実施条件</td> <td></td> </tr> <tr> <td>変更概算金額</td> <td></td> </tr> </table>		変更内容		実施条件		変更概算金額		<p style="text-align: right; color: red;">変更概算金額は直接人件費とする。</p> <p>変更概算金額の費目を明記</p>
変更内容																
実施条件																
変更概算金額																
変更内容																
実施条件																
変更概算金額																
<p>注意事項</p>	<p style="text-align: center;">/</p>															

改訂理由		工種	第6編 様式集																																
	現 行		備 考																																
	(様式-4)	(様式-4)																																	
	検 査 願	検 査 願																																	
	年 月 日	年 月 日																																	
	阪神高速道路株式会社 (監督員) _____ 殿 (受注者名) _____ (管理技術者名) _____ ⑩ (業務名) _____ 上記業務について、下記の検査をお願い致します。 記	阪神高速道路株式会社 (監督員) _____ 殿 (受注者名) _____ (管理技術者名) _____ ⑩ (業務名) _____ 上記業務について、下記の検査をお願い致します。 記																																	
	<table border="1" style="width:100%; border-collapse: collapse;"> <tr><td style="width:15%;">検 査 件 名</td><td></td></tr> <tr><td>検 査 年 月 日</td><td></td></tr> <tr><td>検 査 場 所</td><td></td></tr> <tr><td>検 査 内 容</td><td></td></tr> <tr> <td>検 査 立 会 者 名</td> <td> <table border="1" style="width:100%; border-collapse: collapse;"> <tr> <td style="width:10%;">会 社 側</td> <td style="width:15%;"></td> <td style="width:10%;">受 注 者 側</td> <td style="width:15%;"></td> </tr> </table> </td> </tr> <tr> <td>記 事 (指摘事項等)</td> <td></td> </tr> </table>	検 査 件 名		検 査 年 月 日		検 査 場 所		検 査 内 容		検 査 立 会 者 名	<table border="1" style="width:100%; border-collapse: collapse;"> <tr> <td style="width:10%;">会 社 側</td> <td style="width:15%;"></td> <td style="width:10%;">受 注 者 側</td> <td style="width:15%;"></td> </tr> </table>	会 社 側		受 注 者 側		記 事 (指摘事項等)		<table border="1" style="width:100%; border-collapse: collapse;"> <tr><td style="width:15%;">検 査 件 名</td><td></td></tr> <tr><td>検 査 年 月 日</td><td></td></tr> <tr><td>検 査 場 所</td><td></td></tr> <tr><td>検 査 内 容</td><td></td></tr> <tr> <td>検 査 立 会 者 名</td> <td> <table border="1" style="width:100%; border-collapse: collapse;"> <tr> <td style="width:10%;">会 社 側</td> <td style="width:15%;"></td> <td style="width:10%;">受 注 者 側</td> <td style="width:15%;"></td> </tr> </table> </td> </tr> <tr> <td>記 事 (指摘事項等)</td> <td></td> </tr> </table>	検 査 件 名		検 査 年 月 日		検 査 場 所		検 査 内 容		検 査 立 会 者 名	<table border="1" style="width:100%; border-collapse: collapse;"> <tr> <td style="width:10%;">会 社 側</td> <td style="width:15%;"></td> <td style="width:10%;">受 注 者 側</td> <td style="width:15%;"></td> </tr> </table>	会 社 側		受 注 者 側		記 事 (指摘事項等)		
検 査 件 名																																			
検 査 年 月 日																																			
検 査 場 所																																			
検 査 内 容																																			
検 査 立 会 者 名	<table border="1" style="width:100%; border-collapse: collapse;"> <tr> <td style="width:10%;">会 社 側</td> <td style="width:15%;"></td> <td style="width:10%;">受 注 者 側</td> <td style="width:15%;"></td> </tr> </table>	会 社 側		受 注 者 側																															
会 社 側		受 注 者 側																																	
記 事 (指摘事項等)																																			
検 査 件 名																																			
検 査 年 月 日																																			
検 査 場 所																																			
検 査 内 容																																			
検 査 立 会 者 名	<table border="1" style="width:100%; border-collapse: collapse;"> <tr> <td style="width:10%;">会 社 側</td> <td style="width:15%;"></td> <td style="width:10%;">受 注 者 側</td> <td style="width:15%;"></td> </tr> </table>	会 社 側		受 注 者 側																															
会 社 側		受 注 者 側																																	
記 事 (指摘事項等)																																			
	(注1) 社内検査結果等の関係資料を添付すること。 (注2) Hi-TeLusを用いる業務においては、押印は不要とする。	(注1) 社内検査結果等の関係資料を添付すること。 (注2) 「Hi-TeLus」(ハイ-テラス)を適用する業務においては、押印は不要とする。	用語を統一																																
注意事項			/																																

改訂理由			工 種	第6編 様式集
現 行		改 訂		備 考
<p style="text-align: right;">(様式-5)</p> <p style="text-align: center;">修 補 完 了 届</p> <p style="text-align: right;">年 月 日</p> <p>阪神高速道路株式会社 (検査員)</p> <p style="text-align: right;">_____ 殿</p> <p style="text-align: right;">(住所) _____</p> <p style="text-align: right;">(氏名) _____ 印</p> <p>(業務名) _____</p> <p>上記業務について、修補を完了したので届けます。</p> <p>1. 業 務 期 間 自 年 月 日 至 年 月 日</p> <p>2. 検 査 日 年 月 日</p> <p>3. 修 補 期 間 自 年 月 日 至 年 月 日</p> <p>4. 修 補 完 了 日 年 月 日</p> <p>5. 修 補 内 容</p> <p>(注1) 修補内容は、内容が確認できる資料を添付すること。 (注2) 検査員が指示した場合には、管理技術者名とすることができる。 (注3) Hi-TeLusを 用いる業務においては、押印は不要とする。</p>		<p style="text-align: right;">(様式-5)</p> <p style="text-align: center;">修 補 完 了 届</p> <p style="text-align: right;">年 月 日</p> <p>阪神高速道路株式会社 (検査員)</p> <p style="text-align: right;">_____ 殿</p> <p style="text-align: right;">(住所) _____</p> <p style="text-align: right;">(氏名) _____ 印</p> <p>(業務名) _____</p> <p>上記業務について、修補を完了したので届けます。</p> <p>1. 業 務 期 間 自 年 月 日 至 年 月 日</p> <p>2. 検 査 日 年 月 日</p> <p>3. 修 補 期 間 自 年 月 日 至 年 月 日</p> <p>4. 修 補 完 了 日 年 月 日</p> <p>5. 修 補 内 容</p> <p>(注1) 修補内容は、内容が確認できる資料を添付すること。 (注2) 検査員が指示した場合には、管理技術者名とすることができる。 (注3) 「Hi-TeLus」(ハイテラス)を適用する業務においては、押印は不要とする。</p>		<p style="text-align: center;">用語を統一</p>
注意事項				/

改訂理由

工種

第6編 様式集

現行

改訂

備考

(様式一6)

業務名		受注者名		管理技術者		担当者	
項目	年月日	年月日(火)	年月日(水)	年月日(木)	年月日(金)	年月日(土)	年月日(日)
天候	気温	～	～	～	～	～	～
作業時間		～	～	～	～	～	～
実施箇所・作業内容							
実施作業							
記事							
会社検査・立会	(例)						
対象項目	ホーリング掘進 完了検査						
実施有無							
次週の業務予定		年月日(火)	年月日(水)	年月日(木)	年月日(金)	年月日(土)	年月日(日)

(注1) 日報は毎日記入するものとし、監督員には週単位で提出するものとする。ただし、監督員が指示した場合は日単位の報告にしなければならない。
 (注2) 次週の業務予定が変更になる場合は、事前に監督員に通知するものとする。
 (注3) 「Hi-Telus」(ハイテラス)を適用する業務においては、押印は不要とする。

(様式一6)

業務名		受注者名		管理技術者		担当者	
項目	年月日	年月日(火)	年月日(水)	年月日(木)	年月日(金)	年月日(土)	年月日(日)
天候	気温	～	～	～	～	～	～
作業時間		～	～	～	～	～	～
実施箇所・作業内容							
実施作業							
記事							
会社検査・立会	(例)						
対象項目	ホーリング掘進 完了検査						
実施有無							
次週の業務予定		年月日(火)	年月日(水)	年月日(木)	年月日(金)	年月日(土)	年月日(日)

(注1) 日報は毎日記入するものとし、監督員には週単位で提出するものとする。ただし、監督員が指示した場合は日単位の報告にしなければならない。
 (注2) 次週の業務予定が変更になる場合は、事前に監督員に通知するものとする。
 (注3) 「Hi-Telus」(ハイテラス)を適用する業務においては、押印は不要とする。

注意事項

用語の統一

改訂理由

工種

第6編 様式集

現行

改訂

備考

設計図標題 (詳細設計業務)

(様式-7)

(1) 設計図面表紙

(2) 設計図面表紙以外

(注) Hi-TeLusを用いる業務においては、押印は不要とする。

設計図標題 (詳細設計業務)

(様式-7)

(1) 設計図面表紙

(2) 設計図面表紙以外

(注) 「Hi-TeLus」(ハイテラス)を適用する業務の場合は、押印欄に「Hi-TeLusにて提出・確認のため押印省略」と記載する。

土木工事共通仕様書に合わせて修正

誤字の修正

土木工事共通仕様書に合わせて修正

押印欄への対応を記載

注意事項

/

改訂理由

工種

第6編 様式集

現行

改訂

備考

設計図標題 (詳細設計を含む工事)

(様式-8)

120										
10	20	20	30	40						
し ゆ ん 工 図	○年度 しゅん工年月日									
	路線名									
	図名									
	会社名									
	確認									
	施 工 者									
	担 当 部 所	阪神高速道路株式会社 ○○部 ○○課又は○○工事事務所								
	確認	審 査								
	○年度	管理番号	図面番号							
	工事名									
施工者名										
工期										
10	7	13	13							
30				20	25	20	25			
120										

(1) 設計図面表紙

60										
5	10	10	15	2.5	7.5	2.5	7.5			
し ゆ ん 工 図	年度 しゅん工年月日	縮尺			番号					
	路線名									
	図名									
	担当部署	阪神高速道路株式会社 ○○部 ○○課または○○工事事務所								
	年度	管理番号	図面番号							
	工事名									
	施工者名									
	工期									
15	10	12.5	10	12.5						
60										

(2) 設計図面表紙以外

(注) Hi-TeLusを用いる業務においては、押印は不要とする。

設計図標題 (詳細設計を含む工事)

(様式-8)

120										
10	20	20	30	40						
し ゆ ん 工 図	○年度 しゅん工年月日									
	路線名									
	図名									
	会社名									
	確認									
	施 工 者									
	担 当 部 所	阪神高速道路株式会社 ○○部 ○○課または○○事務所								
	確認	審 査								
	○年度	管理番号	図面番号							
	工事名									
施工者名										
工期										
10	7	13	13							
30				20	25	20	25			
120										

(1) 設計図面表紙

60										
5	10	10	15	2.5	7.5	2.5	7.5			
し ゆ ん 工 図	年度 しゅん工年月日	縮尺			番号					
	路線名									
	図名									
	担当部署	阪神高速道路株式会社 ○○部 ○○課または○○工事事務所								
	年度	管理番号	図面番号							
	工事名									
	施工者名									
	工期									
15	10	12.5	10	12.5						
60										

(2) 設計図面表紙以外

(注) 「Hi-TeLus」(ハイテラス)を適用する業務の場合は、押印欄に「Hi-TeLusにて提出・確認のため押印省略」と記載する。押印欄への対応を記載

注意事項

現行

改訂

備考

設計図標題（詳細設計以外の業務）

(様式-9)

120										
10	20	20	30	5	15	5	15			
設計 図	年度	設計年月日	縮尺		番号					
	業務名									
	路線名									
	図名									
	設計請負	会社名								
	設計	確認	照査	設計						
	担当	阪神高速道路株式会社 ○○部 ○○課または○○事務所								
	部署	確認	審査							
	82									
	13									

(1) 設計図面表紙

21										
5	10	10	15	2.5	7.5	2.5	7.5			
設計 図	年度	設計年月日	縮尺		番号					
	業務名									
	路線名									
	図名									
	設計請負	会社名								
	担当	阪神高速道路株式会社 ○○部 ○○課または○○事務所								
	部署									
60										

(2) 設計図面表紙以外

(注) ~~「Hi-TeLus」(ハイテラス)を用いる業務においては、押印は不要とする。~~

設計図標題（詳細設計以外の業務）

(様式-9)

120										
10	20	20	30	5	15	5	15			
設計 図	年度	設計年月日	縮尺		番号					
	業務名									
	路線名									
	図名									
	設計	会社名								
	設計	確認	照査	設計						
	担当	阪神高速道路株式会社 ○○部 ○○課または○○事務所								
	部署	確認	審査							
	82									
	13									

(1) 設計図面表紙

21										
5	10	10	15	2.5	7.5	2.5	7.5			
設計 図	年度	設計年月日	縮尺		番号					
	業務名									
	路線名									
	図名									
	設計	設計者名	会社名							
	担当	阪神高速道路株式会社 ○○部 ○○課または○○事務所								
	部署									
60										

(2) 設計図面表紙以外

(注) 「Hi-TeLus」(ハイテラス)を適用する業務の場合は、押印欄に「Hi-TeLusにて提出・確認のため押印省略」と記載する。

土木工事共通仕様書に合わせて修正

誤字の修正

土木工事共通仕様書に合わせて修正

押印欄への対応を記載

注意事項

改訂理由

工種

第6編 様式集

現行

改訂

備考

業務中事故発生報告書
 阪神高速道路株式会社
 (監督員) 殿
 受注者名
 管理技術者名
 (様式-10)
 年 月 日

業務名	事故の種類別		1. 現場内 2. 現場外 3. 路上 4. 埋設 5. 架空 6. 労災 7. 第三者 8. 治道建物	
発生場所	発生日時		年 月 日 (曜日)	時 分 頃 天候
関係機関名				
氏名	性別	年齢	住所	所属職名
	死			治療先又は連絡先
	傷			
	者			
発生場所	事故の状況	事故の原因	事故後の処置	今後の事故防止策
(詳細は別紙のとおり)				

(注) 「Hi-Telus」(ハイテラス) を用いる業務においては、押印は不要とする。

業務中事故発生報告書
 阪神高速道路株式会社
 (監督員) 殿
 受注者名
 管理技術者名
 (様式-10)
 年 月 日

業務名	事故の種類別		1. 現場内 2. 現場外 3. 路上 4. 埋設 5. 架空 6. 労災 7. 第三者 8. 治道建物	
発生場所	発生日時		年 月 日 (曜日)	時 分 頃 天候
関係機関名				
氏名	性別	年齢	住所	所属職名
	死			治療先又は連絡先
	傷			
	者			
発生場所	事故の状況	事故の原因	事故後の処置	今後の事故防止策
(詳細は別紙のとおり)				

(注) 「Hi-Telus」(ハイテラス) を適用する業務においては、押印は不要とする。

注意事項

用語の統一

改訂理由			工 種	第 6 編 様式集
現 行		改 訂		備 考
<p style="text-align: right;">(様式-11) 年 月 日</p> <p style="text-align: center;">身分証明書交付申請願</p> <p>阪神高速道路株式会社 殿</p> <p style="text-align: right;">住所 氏名 ⑩</p> <p>測量調査（〇〇町付近）等の請負に際し、道路整備特別措置法第44条第1項の規定により他人の土地に立ち入る必要がありますので、下記事項を厳守しますから、道路法66条第5項の身分証明書を交付下さいますよう従事者名簿を添え申請します。</p> <p style="text-align: center;">記</p> <ol style="list-style-type: none"> 1 身分証明書は道路整備特別措置法第44条第1項の目的以外に使用しないこと。 2 立ち入り区域は必要最小限度にとどめること。 3 立ち入りに際しては、あらかじめ、関係者の了解を求めておくこと。 4 関係者より身分証明書の提示を求められた時は直ちに示すこと。 5 日出前及び日没後の立ち入りは避けるようにすること。 6 身分証明書の紛失破損は嚴重に注意し、万一紛失の際は直ちに届け出ること。 7 紛失に際しては再交付されなくても異議なきこと。 8 有効期限経過後は、すみやかに返却すること。 <p>(注) Hi-TeLusを用いる業務においては、押印は不要とする。</p>		<p style="text-align: right;">(様式-11) 年 月 日</p> <p style="text-align: center;">身分証明書交付申請願</p> <p>阪神高速道路株式会社 殿</p> <p style="text-align: right;">住所 氏名 ⑩</p> <p>測量調査（〇〇町付近）等の請負に際し、道路整備特別措置法第44条第1項の規定により他人の土地に立ち入る必要がありますので、下記事項を厳守しますから、道路法66条第5項の身分証明書を交付下さいますよう従事者名簿を添え申請します。</p> <p style="text-align: center;">記</p> <ol style="list-style-type: none"> 1 身分証明書は道路整備特別措置法第44条第1項の目的以外に使用しないこと。 2 立ち入り区域は必要最小限33度にとどめること。 3 立ち入りに際しては、あらかじめ、関係者の了解を求めておくこと。 4 関係者より身分証明書の提示を求められた時は直ちに示すこと。 5 日出前及び日没後の立ち入りは避けるようにすること。 6 身分証明書の紛失破損は嚴重に注意し、万一紛失の際は直ちに届け出ること。 7 紛失に際しては再交付されなくても異議なきこと。 8 有効期限経過後は、すみやかに返却すること。 <p>(注) 「Hi-TeLus」(ハイテラス)を適用する業務においては、押印は不要とする。</p>		<p style="text-align: center;">用語の統一</p>
注意事項				/

現 行

改 訂

備 考

(表) (様式-12)

第 号	身 分 証 明 書
会 社 名	
職 氏 名	年 齢
右の者は、道路整備特別措置法第四十四 条第一項の規定により高速道路に関する調 査等のために他人の土地に立入ることがで きる者であることを証する。	
記	
一、交付日	年 月 日
二、有効期間	年 月 日 まで
三、立入区域	市 区 町 付 近 村 等 以 下 各 号 まで
大阪市北区中之島三丁目二番四号 阪神高速道路株式会社 代表取締役社長 ○○○○	

8.5cm

(裏)

道路整備特別措置法(抜粋) 第四十四条 会社は、高速道路に関する調査、測 量若しくは工事又は高速道路の維持のためやむ を得ない必要がある場合においては、他人の土 地に立ち入り、又は特別の用途のない他人の土 地を材料置場若しくは作業場として一時使用す ることができる。	道路法(抜粋) 第六十六条 一 前項の規定により他人の土地に立ち入ろうと する場合には、あらかじめ当該土地の占 有者(以下「占有者」という。)にその旨を通知しな なければならない。但し、あらかじめ通知すること が困難である場合においては、この限りでない。
二、会社は、前項の規定により他人の土地に立ち 入り、又は一時使用しようとするときは、あらか じめ、国土交通大臣の許可を受けなければならない。 ただし、天災、事変その他の非常事態が発生した 場合において、十五日以内の期間一時 使用するときはこの限りでない。	二、前項の規定により宅地又はかき、さく等で開 かれた土地に立ち入ろうとする場合において は、立入の際あらかじめその旨を当該土地の占 有者に告げなければならない。
三、道路法第六十六条第二項から第七項まで、第 六十七条及び第六十九条の規定は、第一項の場 合について適用する。この場合において、同法第 六十六条第二項中「前項」とあり、同法第五 項及び第六項中「第一項」とあり、並びに同法第 六十七条中「前条第一項」とあるのは、道路 整備特別措置法第四十四条第一項」と、同法第 六十九条中「道路管理者」とあるのは「会社」と 、同法第二項中「第六十六条又は前条の規定 による処分」に因り」とあるのは「道路整備特別 措置法第四十四条第一項の規定による立ち入り 又は一時使用により」と読み替えるものとする。	三、前項の規定により宅地又はかき、さく等で開 かれた土地に立ち入ろうとする場合において は、あらかじめ当該土地の占有者にその旨 を通知しなければならない。但し、あらかじめ通知す ることが困難である場合においては、この限りでない。 四、日出前及び日没後においては、占有者の承諾 があつた場合を除き、前項に規定する土地に立 ち入つてはならない。
	五、第一項の規定により土地に立ち入ろうとする 者は、その身分を示す証明書を携帯し、関係人の 請求があつた場合においては、これを呈示しな なければならない。

6.5cm 6.5cm

注意事項

(様式-12)

(表)

第 号	身 分 証 明 書
会 社 名	
職 氏 名	年 齢
右の者は、道路整備特別措置法第四十四条第一項の規 定により高速道路に関する調査等のために他人の土地 に立入ることができる者であることを証する。	
記	
一、交付日	年 月 日
二、有効期間	年 月 日 まで
三、立入区域	市 区 町 付 近 村 等 以 下 各 号 まで
大阪市北区中之島三丁目二番四号 阪神高速道路株式会社 代表取締役社長 ○○○○	

8.5cm

(裏)

道路整備特別措置法(抜粋) 第四十四条 会社は、高速道路に関する調査、測量若し しくは工事又は高速道路の維持のためやむを得ない必 要がある場合においては、他人の土地に立ち入り、又 は特別の用途のない他人の土地を材料置場若しくは 作業場として一時使用することができる。	道路法(抜粋) 第六十六条 一 前項の規定により他人の土地に立ち入ろうとする場 合においては、あらかじめ当該土地の占有者にその旨 を通知しなければならない。但し、あらかじめ通知す ることが困難である場合においては、この限りでない。 二、前項の規定により宅地又はかき、さく等で開かれた 土地に立ち入ろうとする場合においては、立入の際あ らかじめその旨を当該土地の占有者に告げなければ ならない。
二、会社は、前項の規定により他人の土地に立ち 入り、又は一時使用しようとするときは、あらか じめ、国土交通大臣の許可を受けなければならない。た だし、天災、事変その他の非常事態が発生した場合にお いて、十五日以内の期間一時使用するときはこの限り でない。	三、前項の規定により他人の土地に立ち入ろうとする 者は、その身分を示す証明書を携帯し、関係人の請求 があつた場合においては、これを呈示しなければならない。
三、道路法第四十四条第五項から第七項まで、第六 十六条第二項から第七項まで及び第六十七条の規定は、 第一項の場合について適用する。この場合において、同 法第四十四条第五項から第七項までの規定中「道路管 理者」とあるのは「会社」と、同法第五項中「前項の 規定による命令」とあるのは「道路整備特別措置法第 四十四条第一項の規定による立ち入り又は一時使用」 と、同法第六十六条第二項中「前項」とあり、同法第 五項及び第六項中「第一項」とあり、並びに同法第 六十七条中「前条第一項」とあるのは「道路整備特別 措置法第四十四条第一項」と読み替えるものとする。	四、日出前及び日没後においては、占有者の承諾があ つた場合を除き、前項に規定する土地に立ち入つては ならない。

6.5cm 6.5cm

法令改正内容を反映

改訂理由

工 種

第6編 様式集

現 行

改 訂

備 考

調査・研究業務成果概要

(様式-13)

年度 調査・研究業務成果概要						
業務名						
業務期間	～	印刷物	有・無	業務金額		予算科目
担当部課		担当者		受注者名		
目的						
キーワード						
方針						
結果						
課題及び今後の方針						

調査・研究業務成果概要

(様式-13)

年度 調査・研究業務成果概要						
業務名						
業務期間	～	印刷物	有・無	業務金額		予算科目
担当部課		担当者		受注者名		
目的						
キーワード						
方針						
結果						
課題及び今後の方針						

注意事項

/

改訂理由

工種

第6編 様式集

現行

改訂

備考

(様式-14)

(様式-14)

ボーリング柱状図 (土質用)

ボーリング柱状図 (土質用)

調査名 _____

事業・工事名 _____

ボーリング名	調査位置	北緯
発注機関	調査期間	年月日 - 年月日 東経
調査業者名	現場作業責任者	コア責任者
ボーリング責任者	ボーリング責任者	ボーリング責任者
孔口標高	角	方
総掘進長	度	向
試験機	エンジン	ポンプ

掘進月日	標準貫入試験	原位置試験	試験採取方法	備考
(m)	N 値	試験名 および結果	(m)	
1	01020			
2	1111			
3	102030			
4				
5				
6				
7				
8				
9				
10				

調査名 _____

事業・工事名 _____

ボーリング名	調査位置	北緯
発注機関	調査期間	年月日 - 年月日 東経
調査業者名	現場作業責任者	コア責任者
ボーリング責任者	ボーリング責任者	ボーリング責任者
孔口標高	角	方
総掘進長	度	向
試験機	エンジン	ポンプ

掘進月日	標準貫入試験	原位置試験	試験採取方法	備考
(m)	N 値	試験名 および結果	(m)	
1	01020			
2	1111			
3	102030			
4				
5				
6				
7				
8				
9				
10				

(凡例) 柱状図および土質区分

区分	分類名	記号	区分	分類名	記号	区分	分類名	記号
土	砂 (S)	●	砂質土 (SP)	●	砂質土 (SP)	●	砂質土 (SP)	●
	シルト質 (M)	○	シルト質 (M)	○	シルト質 (M)	○	シルト質 (M)	○
	粘土質 (C)	△	粘土質 (C)	△	粘土質 (C)	△	粘土質 (C)	△
	粘重土 (CP)	×	粘重土 (CP)	×	粘重土 (CP)	×	粘重土 (CP)	×
砂	砂質土 (SP)	●	砂質土 (SP)	●	砂質土 (SP)	●	砂質土 (SP)	●
	シルト質 (M)	○	シルト質 (M)	○	シルト質 (M)	○	シルト質 (M)	○
	粘土質 (C)	△	粘土質 (C)	△	粘土質 (C)	△	粘土質 (C)	△
	粘重土 (CP)	×	粘重土 (CP)	×	粘重土 (CP)	×	粘重土 (CP)	×
砂	砂質土 (SP)	●	砂質土 (SP)	●	砂質土 (SP)	●	砂質土 (SP)	●
	シルト質 (M)	○	シルト質 (M)	○	シルト質 (M)	○	シルト質 (M)	○
	粘土質 (C)	△	粘土質 (C)	△	粘土質 (C)	△	粘土質 (C)	△
	粘重土 (CP)	×	粘重土 (CP)	×	粘重土 (CP)	×	粘重土 (CP)	×
砂	砂質土 (SP)	●	砂質土 (SP)	●	砂質土 (SP)	●	砂質土 (SP)	●
	シルト質 (M)	○	シルト質 (M)	○	シルト質 (M)	○	シルト質 (M)	○
	粘土質 (C)	△	粘土質 (C)	△	粘土質 (C)	△	粘土質 (C)	△
	粘重土 (CP)	×	粘重土 (CP)	×	粘重土 (CP)	×	粘重土 (CP)	×

試験採取方法

- ① シンウォールサンブラーによる
- ② デニソンサンブラーによる
- ③ 貫入試験器による
- ④ フォイルサンブラーによる
- ⑤ () による

備考

(凡例) 柱状図および土質区分

区分	分類名	記号	区分	分類名	記号	区分	分類名	記号
土	砂 (S)	●	砂質土 (SP)	●	砂質土 (SP)	●	砂質土 (SP)	●
	シルト質 (M)	○	シルト質 (M)	○	シルト質 (M)	○	シルト質 (M)	○
	粘土質 (C)	△	粘土質 (C)	△	粘土質 (C)	△	粘土質 (C)	△
	粘重土 (CP)	×	粘重土 (CP)	×	粘重土 (CP)	×	粘重土 (CP)	×
砂	砂質土 (SP)	●	砂質土 (SP)	●	砂質土 (SP)	●	砂質土 (SP)	●
	シルト質 (M)	○	シルト質 (M)	○	シルト質 (M)	○	シルト質 (M)	○
	粘土質 (C)	△	粘土質 (C)	△	粘土質 (C)	△	粘土質 (C)	△
	粘重土 (CP)	×	粘重土 (CP)	×	粘重土 (CP)	×	粘重土 (CP)	×
砂	砂質土 (SP)	●	砂質土 (SP)	●	砂質土 (SP)	●	砂質土 (SP)	●
	シルト質 (M)	○	シルト質 (M)	○	シルト質 (M)	○	シルト質 (M)	○
	粘土質 (C)	△	粘土質 (C)	△	粘土質 (C)	△	粘土質 (C)	△
	粘重土 (CP)	×	粘重土 (CP)	×	粘重土 (CP)	×	粘重土 (CP)	×

試験採取方法

- ① シンウォールサンブラーによる
- ② デニソンサンブラーによる
- ③ 貫入試験器による
- ④ フォイルサンブラーによる
- ⑤ () による

備考

注意事項

改訂理由

工種

第6編 様式集

現行

改訂

備考

(様式-15)

(様式-15)

ボーリング柱状図(岩盤用)

ボーリング柱状図(岩盤用)

調査名 _____

事業・工事名 _____

ボーリング名	調査位置	北緯
発注機関	調査期間 年 月 日 - 年 月 日	東経
調査業者名	現場作業責任者	コア鑑定者
ボーリング機	試錐機	ポンプ
孔口標高	度 分 秒	度 分 秒
総掘進長	度 分 秒	度 分 秒

層	深	径	色	コ	質	記	コア採取率	孔内水位	試錐機	ポンプ	試錐機	ポンプ	試錐機	ポンプ	試錐機	ポンプ	試錐機	ポンプ	試錐機	ポンプ
(m)	(m)	(mm)	調	分	調	分	(%)	(m)	(N)	(N)	(N)	(N)	(N)	(N)	(N)	(N)	(N)	(N)	(N)	(N)
1																				
2																				
3																				
4																				
5																				
6																				
7																				
8																				
9																				
10																				

調査名 _____

事業・工事名 _____

ボーリング名	調査位置	北緯
発注機関	調査期間 年 月 日 - 年 月 日	東経
調査業者名	現場作業責任者	コア鑑定者
ボーリング機	試錐機	ポンプ
孔口標高	度 分 秒	度 分 秒
総掘進長	度 分 秒	度 分 秒

層	深	径	色	コ	質	記	コア採取率	孔内水位	試錐機	ポンプ	試錐機	ポンプ	試錐機	ポンプ	試錐機	ポンプ	試錐機	ポンプ	試錐機	ポンプ
(m)	(m)	(mm)	調	分	調	分	(%)	(m)	(N)	(N)	(N)	(N)	(N)	(N)	(N)	(N)	(N)	(N)	(N)	(N)
1																				
2																				
3																				
4																				
5																				
6																				
7																				
8																				
9																				
10																				

凡例

柱状図および岩盤区分

風化区分

実質区分

コア硬軟区分判定表

記号	硬軟区分
A	硬塊、ハンマーで容易に割れる。
B	硬、ハンマーで変形。
C	中硬、ハンマーで容易に割れる。
D	軟、ハンマーで容易に割れる。
E	軟弱、マキ、粘土状。

コア形状区分判定表

記号	模式図	コア形状
I		長さ30cm以上の連続コア。
II		長さ30-15cmの連続コア。
III		長さ15-5cmの連続コア。
IV		長さ5cm以下の連続コアでコアの外周の一部が認められるもの。
V		主として角礫状のもの。
VI		主として砂状のもの。
VII		主として粘土状のもの。
VIII		コアの採取ができないもの、スライムを含む(記事欄に理由を要)

岩盤区分基準表

記号	岩盤区分
a	変質している、あるいは分離しているが割れ目沿いの風化・変質は認められない。
b	割れ目沿いの風化・変質は認められるが、岩片はほとんど風化・変質していない。
c	割れ目沿いの岩片に風化・変質が認められる状態となっている。
d	割れ目として認識できない角礫状、砂状、粘土状コア。

備考

凡例

柱状図および岩盤区分

風化区分

実質区分

コア硬軟区分判定表

記号	硬軟区分
A	硬塊、ハンマーで容易に割れる。
B	硬、ハンマーで変形。
C	中硬、ハンマーで容易に割れる。
D	軟、ハンマーで容易に割れる。
E	軟弱、マキ、粘土状。

コア形状区分判定表

記号	模式図	コア形状
I		長さ30cm以上の連続コア。
II		長さ30-15cmの連続コア。
III		長さ15-5cmの連続コア。
IV		長さ5cm以下の連続コアでコアの外周の一部が認められるもの。
V		主として角礫状のもの。
VI		主として砂状のもの。
VII		主として粘土状のもの。
VIII		コアの採取ができないもの、スライムを含む(記事欄に理由を要)

岩盤区分基準表

記号	岩盤区分
a	変質している、あるいは分離しているが割れ目沿いの風化・変質は認められない。
b	割れ目沿いの風化・変質は認められるが、岩片はほとんど風化・変質していない。
c	割れ目沿いの岩片に風化・変質が認められる状態となっている。
d	割れ目として認識できない角礫状、砂状、粘土状コア。

備考

注意事項

改訂理由

工種

第6編 様式集

現行

改訂

備考

(様式-16)

土質試験結果一覧表

深	度	(m)				
地	層	区	分			
日本統一土質分類						
粒	礫	(%)				
	砂	(%)				
	シルト	(%)				
	粘土	(%)				
	均等係数	U				
自然含水比		W _n (%)				
土粒子の比重		G _s				
湿潤密度		ρ _t (g/cm ³)				
間隙比		e				
飽和度		S _r (%)				
コン	液性限界	W _L (%)				
	塑性限界	W _p (%)				
	塑性指数	I _p (%)				
三	試験条件					
	粘着力	C(kN/m ²)				
	せん断抵抗角	φ(度)				
一	軸圧縮強さ	q _u (kN/m ²)				
	破壊歪	ε _f (%)				
圧	密	圧密降伏応力	P _c (kN/m ²)			
	試	圧縮指数	C _c			
		圧縮係数	C _v (cm ² /day)			
		体積圧縮係数	m _v (m ² /kN)			

(様式-16)

土質試験結果一覧表

深	度	(m)				
地	層	区	分			
日本統一土質分類						
粒	礫	(%)				
	砂	(%)				
	シルト	(%)				
	粘土	(%)				
	均等係数	U				
自然含水比		W _n (%)				
土粒子の比重		G _s				
湿潤密度		ρ _t (g/cm ³)				
間隙比		e				
飽和度		S _r (%)				
コン	液性限界	W _L (%)				
	塑性限界	W _p (%)				
	塑性指数	I _p (%)				
三	試験条件					
	粘着力	C(kN/m ²)				
	せん断抵抗角	φ(度)				
一	軸圧縮強さ	q _u (kN/m ²)				
	破壊歪	ε _f (%)				
圧	密	圧密降伏応力	P _c (kN/m ²)			
	試	圧縮指数	C _c			
		圧縮係数	C _v (cm ² /day)			
		体積圧縮係数	m _v (m ² /kN)			

注意事項

/

改訂理由

工種

第6編 様式集

現行

改訂

備考

(様式-17)

土質一覽表

土質一覽表

調査件名	測点番号	標高 m	監理担当者	監理年月日
土質記号	土質名	試料番号	粒度組成 %	液性限界 WL(%) 塑性限界 Wp(%) ×自然含水比 Wn(%) 0.2 0.4 0.6 0.8 1.0
深孔内水位 (m) 位	粘土	砂	粘土	砂
	20	40	60	80
	×間隙比 e 0.2 0.4 0.6 0.8	● 壓密降伏応力 Pc (kN/m ²) 0.2 0.4 0.6 0.8 1.0	● N値 10 20 30 40 50	● せん断抵抗角 φ (度) 0.2 0.4 0.6 0.8
	○ 土粒子の密度 ρs (g/cm ³) 0.2 0.4 0.6 0.8	○ 軸圧縮強さ qu (kN/m ²) 0.2 0.4 0.6 0.8 1.0	△ 圧縮指数 Cc 0.2 0.4 0.6 0.8 1.0	○ 粘着力 C (kN/m ²) 0.2 0.4 0.6 0.8

(様式-17)

土質一覽表

土質一覽表

調査件名	測点番号	標高 m	監理担当者	監理年月日
土質記号	土質名	試料番号	粒度組成 %	液性限界 WL(%) 塑性限界 Wp(%) ×自然含水比 Wn(%) 0.2 0.4 0.6 0.8 1.0
深孔内水位 (m) 位	粘土	砂	粘土	砂
	20	40	60	80
	×間隙比 e 0.2 0.4 0.6 0.8	● 壓密降伏応力 Pc (kN/m ²) 0.2 0.4 0.6 0.8 1.0	● N値 10 20 30 40 50	● せん断抵抗角 φ (度) 0.2 0.4 0.6 0.8
	○ 土粒子の密度 ρs (g/cm ³) 0.2 0.4 0.6 0.8	○ 軸圧縮強さ qu (kN/m ²) 0.2 0.4 0.6 0.8 1.0	△ 圧縮指数 Cc 0.2 0.4 0.6 0.8 1.0	○ 粘着力 C (kN/m ²) 0.2 0.4 0.6 0.8

注意事項

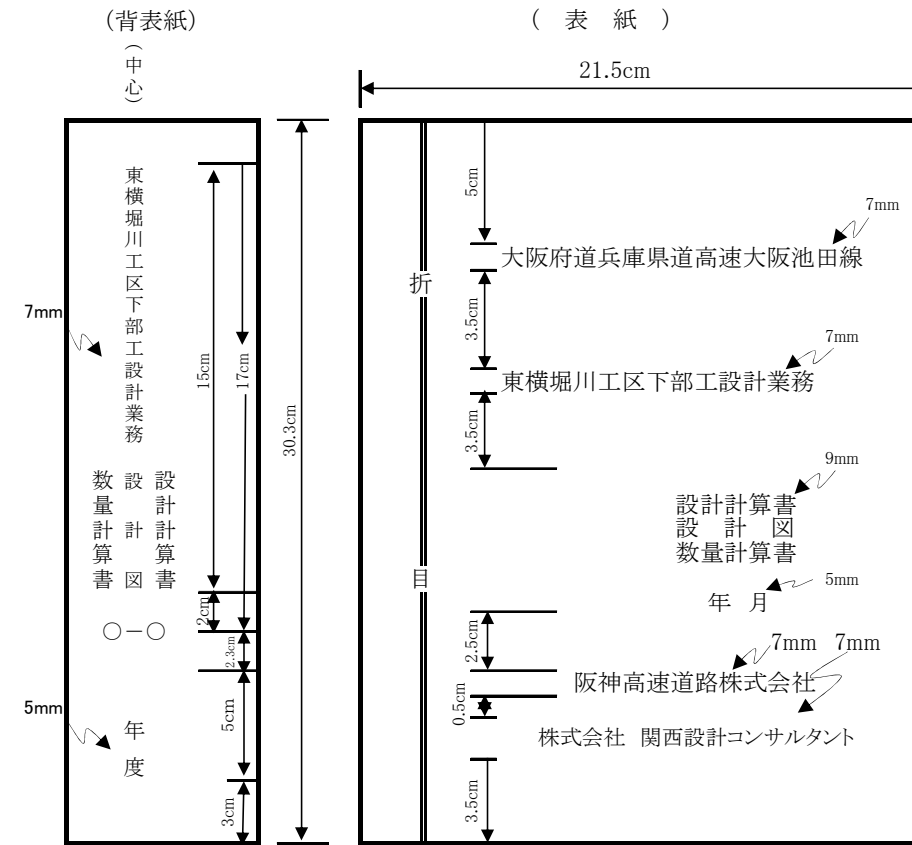
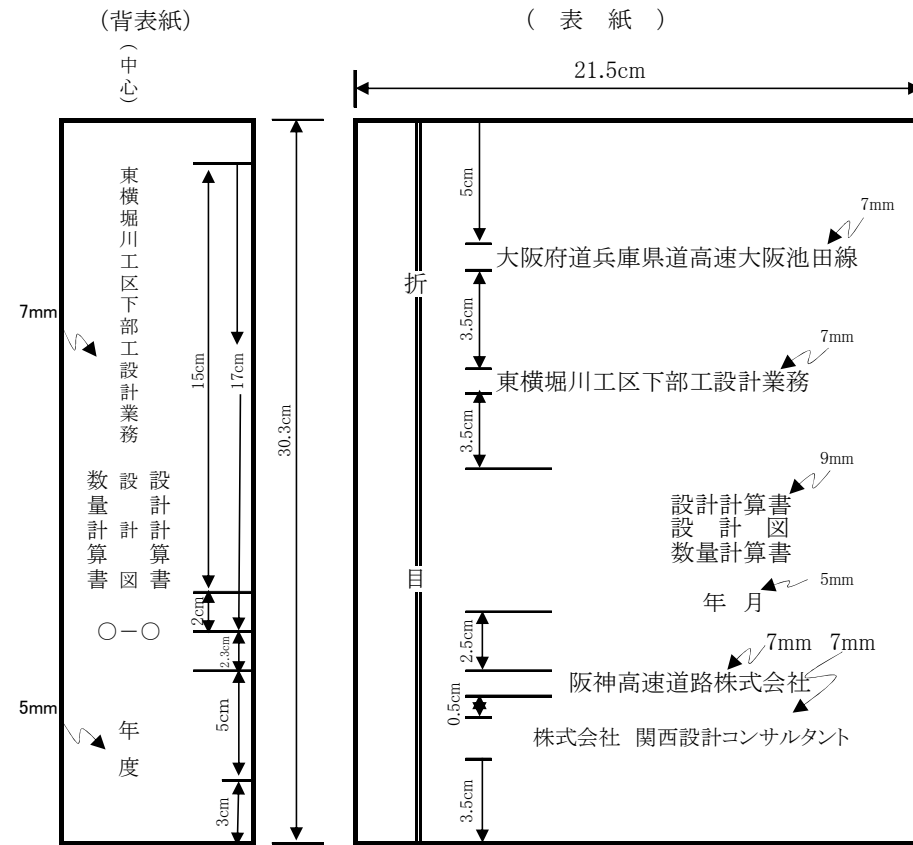
現行

改訂

備考

記載例-1 製本記入例 (詳細設計業務、地質調査業務、測量業務等)

記載例-1 製本記入例 (詳細設計業務、地質調査業務、測量業務等)



(注1) 背表紙の ○—○ については例えば3分冊の場合には3-1, 3-2, 3-3で示す。
 (注2) 製本の最大の厚さは、10cm程度とする。

(注1) 背表紙の ○—○ については例えば3分冊の場合には3-1, 3-2, 3-3で示す。
 (注2) 製本の最大の厚さは、10cm程度とする。

注意事項

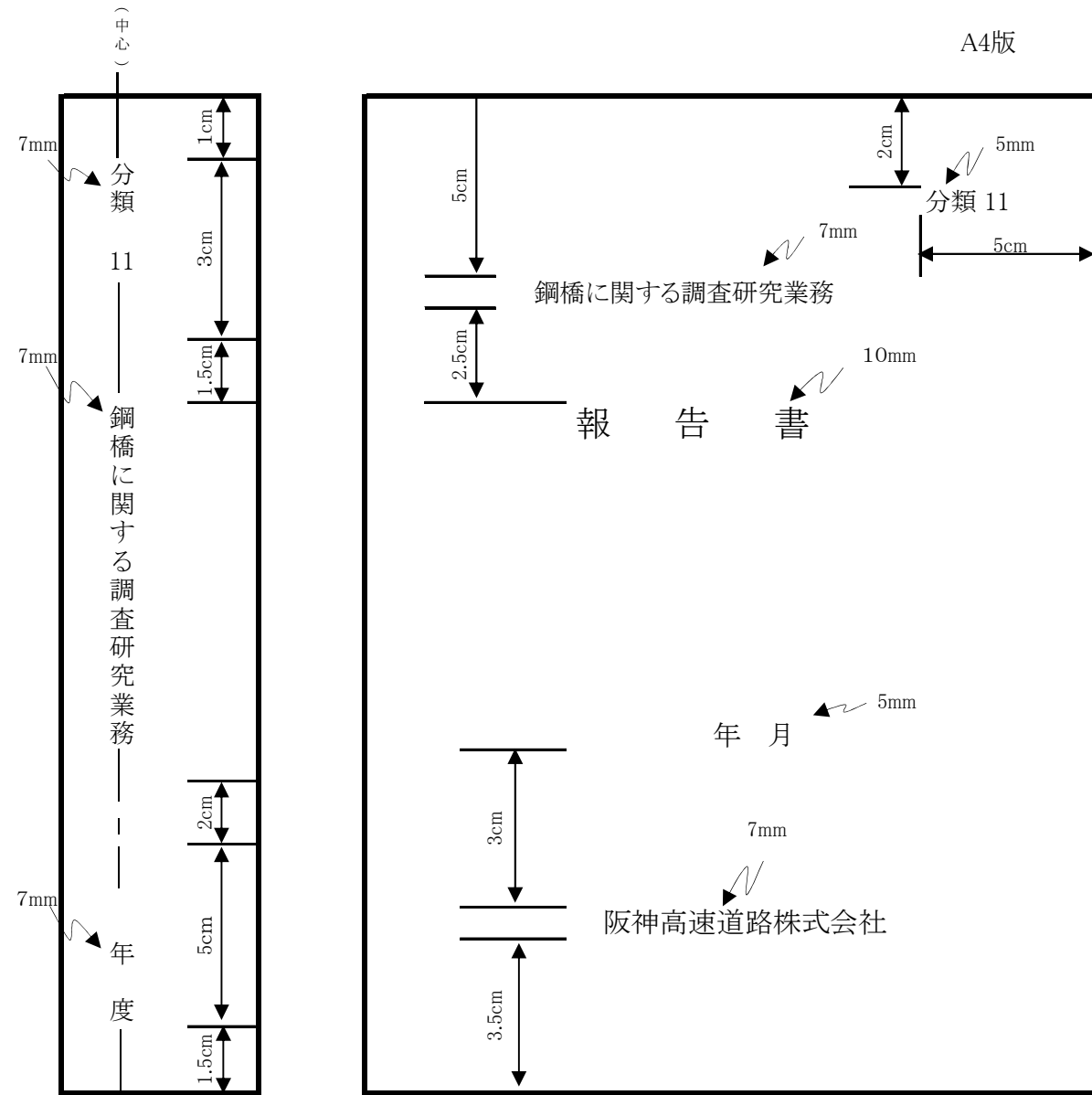
/

現 行

改 訂

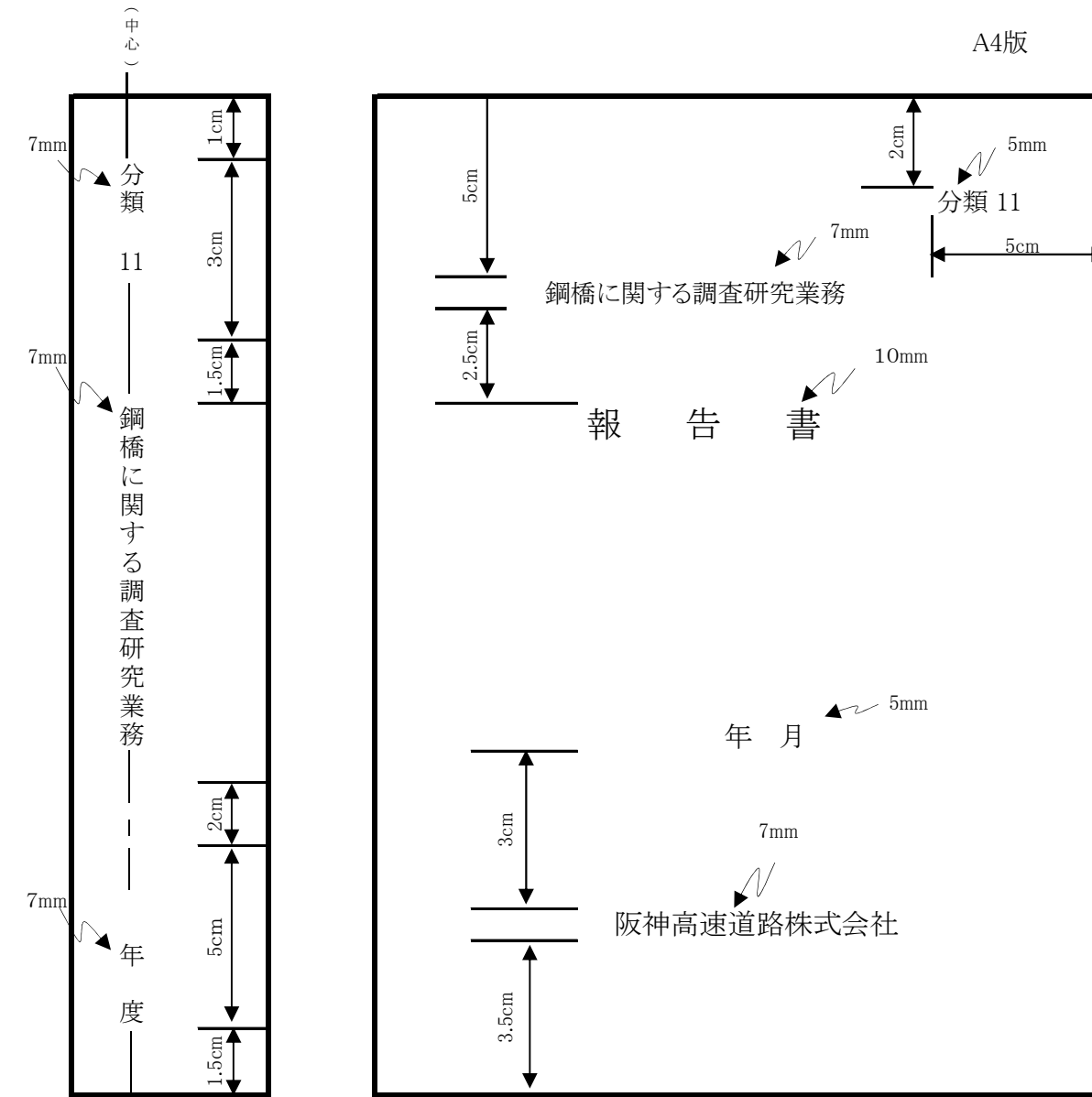
備 考

記載例－2 製本記入例（調査・研究業務等）
（背表紙） （表紙）



(注) 背表紙の文字の大きさは成果品の厚さによって変えてもよい。

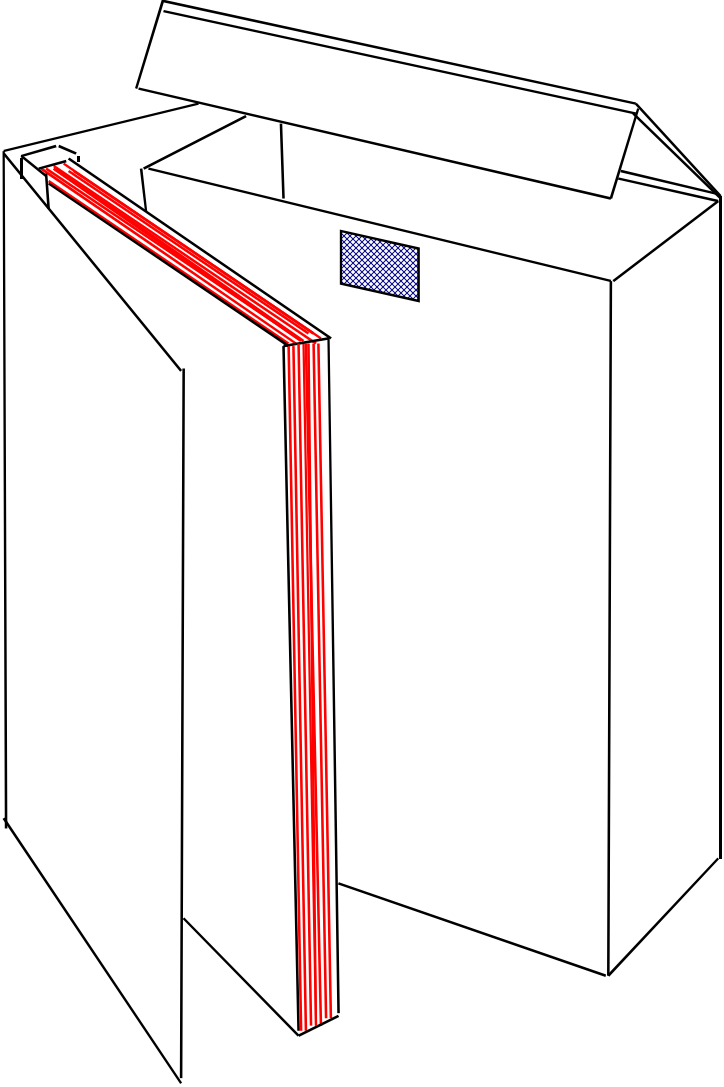
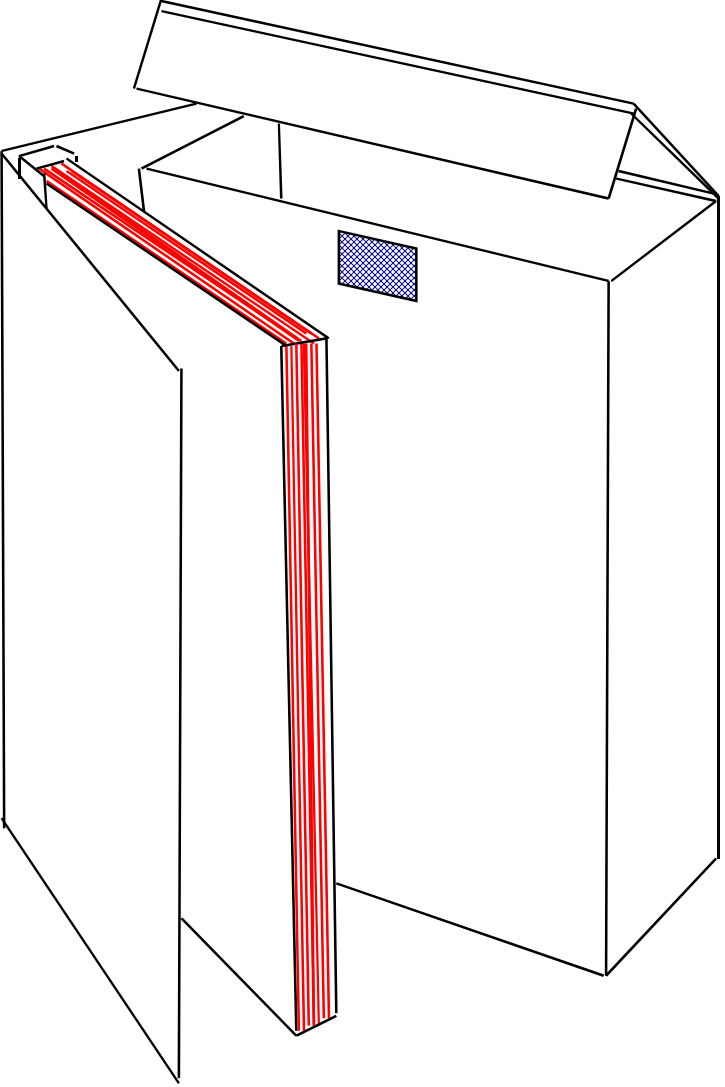
記載例－2 製本記入例（調査・研究業務等）
（背表紙） （表紙）



(注) 背表紙の文字の大きさは成果品の厚さによって変えてもよい。

注意事項

/

改訂理由			工種	第6編 様式集
現行		改訂		備考
<p>記載例－3 製本記入例（用地測量等）[1/2]</p> 		<p>記載例－3 製本記入例（用地測量等）[1/2]</p> 		
注意事項				/

現行

改訂

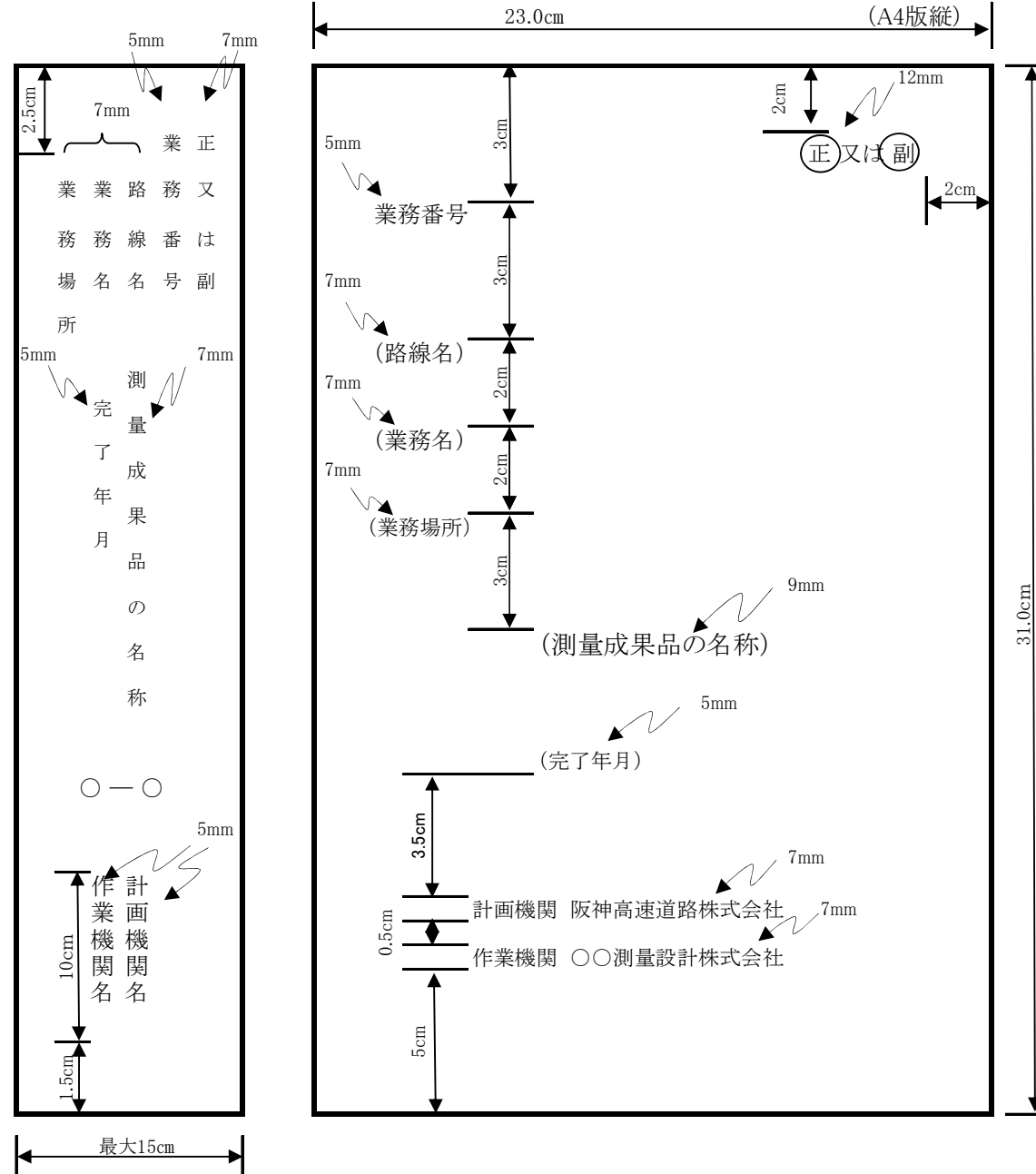
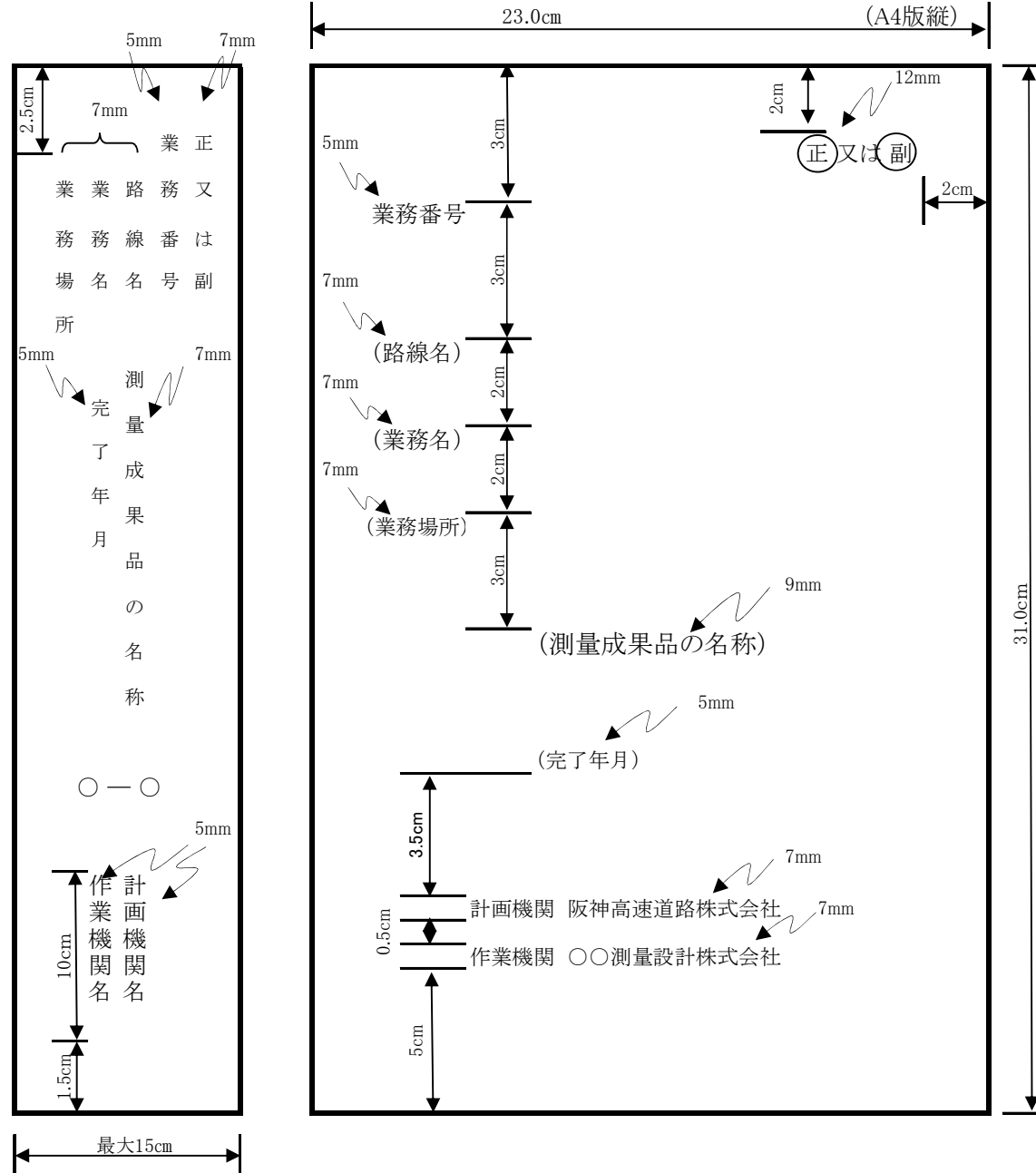
備考

記載例-4 製本記入例(用地測量等) [2/2]
(背表紙)

(表紙)

記載例-4 製本記入例(用地測量等) [2/2]
(背表紙)

(表紙)



注意事項

改訂理由			工 種	第 6 編 様式集																																																																																																												
現 行		改 訂		備 考																																																																																																												
<p style="text-align: right;">(様式-18)</p> <p style="text-align: center;">ウィークリースタンス実施チェックシート</p> <p style="text-align: right;">実施日 年 月 日</p> <p>(1) 業務概要</p> <table border="1" data-bbox="133 514 1219 621"> <tr><td>業務名</td><td colspan="3"></td></tr> <tr><td>工 期</td><td colspan="3"></td></tr> <tr><td>発注者</td><td></td><td>受注者</td><td></td></tr> </table> <p>(2) 就業時間等</p> <table border="1" data-bbox="133 688 1219 831"> <thead> <tr> <th colspan="2">発 注 者</th> <th colspan="2">受 注 者</th> </tr> </thead> <tbody> <tr><td>始業時間</td><td></td><td>始業時間</td><td></td></tr> <tr><td>終業時間</td><td></td><td>終業時間</td><td></td></tr> <tr><td>ノー残業デー</td><td></td><td>ノー残業デー</td><td></td></tr> </tbody> </table> <p>(3) ウィークリースタンス取り組み実施内容</p> <table border="1" data-bbox="133 898 1219 1108"> <thead> <tr> <th></th> <th>取り組み内容</th> <th>特記事項</th> <th>実施^{※1}</th> </tr> </thead> <tbody> <tr> <td rowspan="3">標準項目</td> <td>休日明け日（月曜日等）は依頼の期日としない</td> <td></td> <td><input type="checkbox"/></td> </tr> <tr> <td>休前日（金曜日等）は新たな依頼をしない</td> <td></td> <td><input type="checkbox"/></td> </tr> <tr> <td>ノー残業デーは勤務時間外の依頼はしない</td> <td></td> <td><input type="checkbox"/></td> </tr> <tr> <td>追加項目^{※2}</td> <td></td> <td></td> <td></td> </tr> </tbody> </table> <p>※1 受注者の希望する実施項目は「□」とし、初回打合せを踏まえて実施する項目を「■」とする。 ※2 標準項目以外で取り組み内容がある場合に記入する。</p> <p>(4) 緊急時等の対処方法</p> <table border="1" data-bbox="133 1501 1219 1644"> <tr><td>緊急時等の対処方法</td></tr> <tr><td> </td></tr> </table> <p>※ 業務の内容や特性を踏まえ、緊急的な対応、第三者等の要求に伴う対応及び休日又は夜間作業等により、設定した取り組みが実施できない場合の対処方法（依頼や期日に関する特例）について双方で確認し設定する。</p>		業務名				工 期				発注者		受注者		発 注 者		受 注 者		始業時間		始業時間		終業時間		終業時間		ノー残業デー		ノー残業デー			取り組み内容	特記事項	実施 ^{※1}	標準項目	休日明け日（月曜日等）は依頼の期日としない		<input type="checkbox"/>	休前日（金曜日等）は新たな依頼をしない		<input type="checkbox"/>	ノー残業デーは勤務時間外の依頼はしない		<input type="checkbox"/>	追加項目 ^{※2}				緊急時等の対処方法		<p style="text-align: right;">(様式-18)</p> <p style="text-align: center;">ウィークリースタンス実施チェックシート</p> <p style="text-align: right;">実施日 年 月 日</p> <p>(1) 業務概要</p> <table border="1" data-bbox="1326 514 2412 621"> <tr><td>業務名</td><td colspan="3"></td></tr> <tr><td>工 期</td><td colspan="3"></td></tr> <tr><td>発注者</td><td></td><td>受注者</td><td></td></tr> </table> <p>(2) 就業時間等</p> <table border="1" data-bbox="1326 688 2412 831"> <thead> <tr> <th colspan="2">発 注 者</th> <th colspan="2">受 注 者</th> </tr> </thead> <tbody> <tr><td>始業時間</td><td></td><td>始業時間</td><td></td></tr> <tr><td>終業時間</td><td></td><td>終業時間</td><td></td></tr> <tr><td>ノー残業デー</td><td></td><td>ノー残業デー</td><td></td></tr> </tbody> </table> <p>(3) ウィークリースタンス取り組み実施内容</p> <table border="1" data-bbox="1326 898 2412 1381"> <thead> <tr> <th></th> <th>取り組み内容</th> <th>特記事項</th> <th>実施^{※1}</th> </tr> </thead> <tbody> <tr> <td rowspan="6">標準項目</td> <td>休日明け日（月曜日等）は依頼の期限日としない</td> <td></td> <td><input type="checkbox"/></td> </tr> <tr> <td>休前日（金曜日等）は新たな依頼をしない</td> <td></td> <td><input type="checkbox"/></td> </tr> <tr> <td>ノー残業デーは勤務時間外の依頼はしない</td> <td></td> <td><input type="checkbox"/></td> </tr> <tr> <td>資料作成依頼を行う場合には、適切な期間を確保し期限を設定する</td> <td></td> <td><input type="checkbox"/></td> </tr> <tr> <td>昼休みや就業時間外に掛かるおそれのある打合せを行わない</td> <td></td> <td><input type="checkbox"/></td> </tr> <tr> <td>打合せは Web 会議等（ビデオ会議機能）を活用する</td> <td></td> <td><input type="checkbox"/></td> </tr> <tr> <td rowspan="2">追加項目^{※2}</td> <td>就業時間外に応答が必要な連絡を行わない</td> <td></td> <td><input type="checkbox"/></td> </tr> <tr> <td></td> <td></td> <td></td> </tr> </tbody> </table> <p>※1 受注者の希望する実施項目は「□」とし、初回打合せを踏まえて実施する項目を「■」とする。 ※2 標準項目以外で取り組み内容がある場合に記入する。</p> <p>(4) 緊急時等の対処方法</p> <table border="1" data-bbox="1326 1554 2412 1654"> <tr><td>緊急時等の対処方法</td></tr> <tr><td> </td></tr> </table> <p>※ 業務の内容や特性を踏まえ、緊急的な対応、第三者等の要求に伴う対応及び休日又は夜間作業等により、設定した取り組みが実施できない場合の対処方法（依頼や期日に関する特例）について双方で確認し設定する。</p>		業務名				工 期				発注者		受注者		発 注 者		受 注 者		始業時間		始業時間		終業時間		終業時間		ノー残業デー		ノー残業デー			取り組み内容	特記事項	実施 ^{※1}	標準項目	休日明け日（月曜日等）は依頼の期限日としない		<input type="checkbox"/>	休前日（金曜日等）は新たな依頼をしない		<input type="checkbox"/>	ノー残業デーは勤務時間外の依頼はしない		<input type="checkbox"/>	資料作成依頼を行う場合には、適切な期間を確保し期限を設定する		<input type="checkbox"/>	昼休みや就業時間外に掛かるおそれのある打合せを行わない		<input type="checkbox"/>	打合せは Web 会議等（ビデオ会議機能）を活用する		<input type="checkbox"/>	追加項目 ^{※2}	就業時間外に応答が必要な連絡を行わない		<input type="checkbox"/>				緊急時等の対処方法		<p>「令和 6 年度 国土交通省土木工事・業務の積算基準等の改定」を踏まえ、取組内容を刷新</p>
業務名																																																																																																																
工 期																																																																																																																
発注者		受注者																																																																																																														
発 注 者		受 注 者																																																																																																														
始業時間		始業時間																																																																																																														
終業時間		終業時間																																																																																																														
ノー残業デー		ノー残業デー																																																																																																														
	取り組み内容	特記事項	実施 ^{※1}																																																																																																													
標準項目	休日明け日（月曜日等）は依頼の期日としない		<input type="checkbox"/>																																																																																																													
	休前日（金曜日等）は新たな依頼をしない		<input type="checkbox"/>																																																																																																													
	ノー残業デーは勤務時間外の依頼はしない		<input type="checkbox"/>																																																																																																													
追加項目 ^{※2}																																																																																																																
緊急時等の対処方法																																																																																																																
業務名																																																																																																																
工 期																																																																																																																
発注者		受注者																																																																																																														
発 注 者		受 注 者																																																																																																														
始業時間		始業時間																																																																																																														
終業時間		終業時間																																																																																																														
ノー残業デー		ノー残業デー																																																																																																														
	取り組み内容	特記事項	実施 ^{※1}																																																																																																													
標準項目	休日明け日（月曜日等）は依頼の期限日としない		<input type="checkbox"/>																																																																																																													
	休前日（金曜日等）は新たな依頼をしない		<input type="checkbox"/>																																																																																																													
	ノー残業デーは勤務時間外の依頼はしない		<input type="checkbox"/>																																																																																																													
	資料作成依頼を行う場合には、適切な期間を確保し期限を設定する		<input type="checkbox"/>																																																																																																													
	昼休みや就業時間外に掛かるおそれのある打合せを行わない		<input type="checkbox"/>																																																																																																													
	打合せは Web 会議等（ビデオ会議機能）を活用する		<input type="checkbox"/>																																																																																																													
追加項目 ^{※2}	就業時間外に応答が必要な連絡を行わない		<input type="checkbox"/>																																																																																																													
緊急時等の対処方法																																																																																																																
注意事項			/																																																																																																													