

◆ 鋼管杭基礎の施工ステップ(PPE-5L,5R,PE-1)

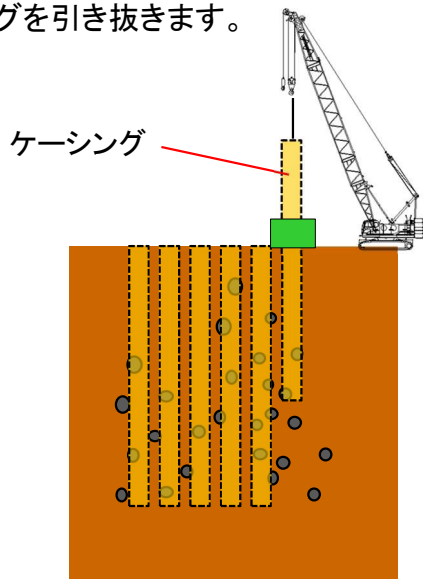
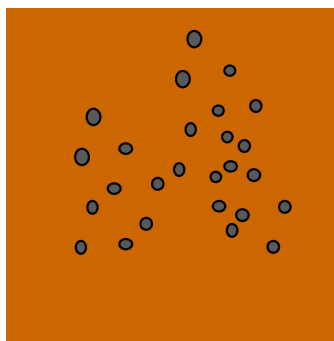
※2024年6月末時点

① 地中障害物撤去

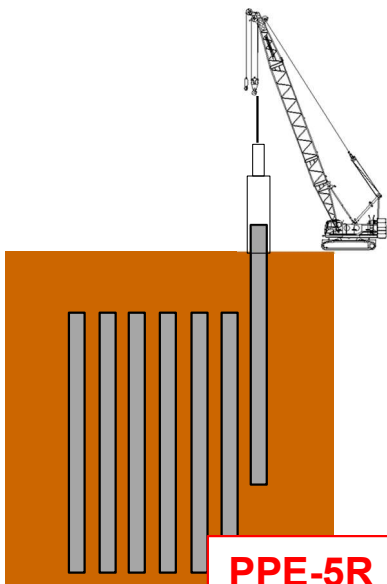
ケーシングを建て込み、地中の大きな石を除去します。
その後、良質土にて埋戻し、ケーシングを引き抜きます。

現状

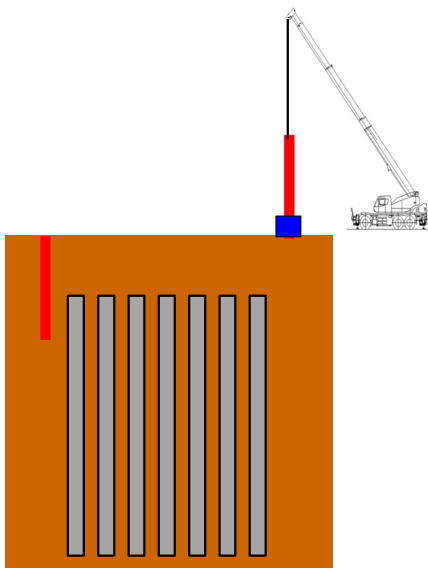
地中に大きな石があり、杭打設に影響が出る状況です。



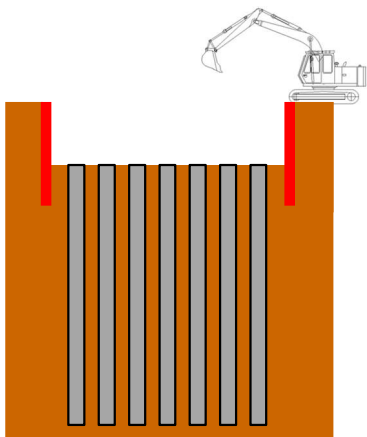
② 鋼管杭打設



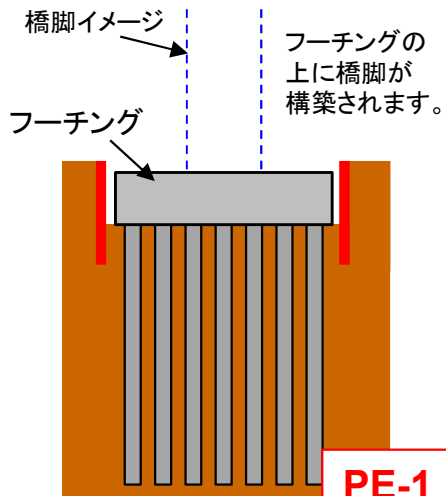
③ 鋼矢板打込



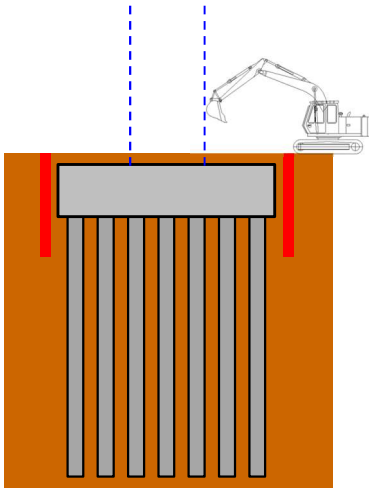
④ 掘削



⑤ フーチング構築



⑥ 埋戻し



⑦ 鋼矢板引抜

