

◆ 鋼管杭基礎の施工ステップ(PPE-5L,5R,PE-1)

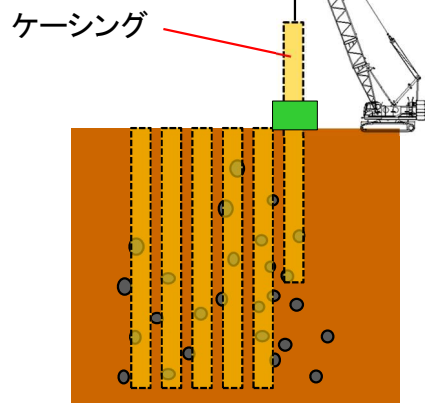
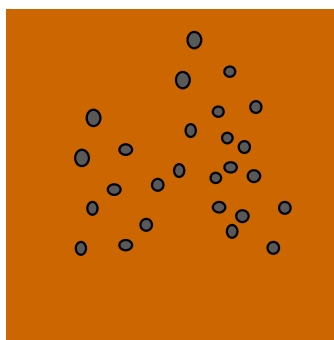
※2025年1月末時点

①地中障害物撤去

ケーシングを建て込み、地中の大きな石を除去します。
その後、良質土にて埋戻し、ケーシングを引き抜きます。

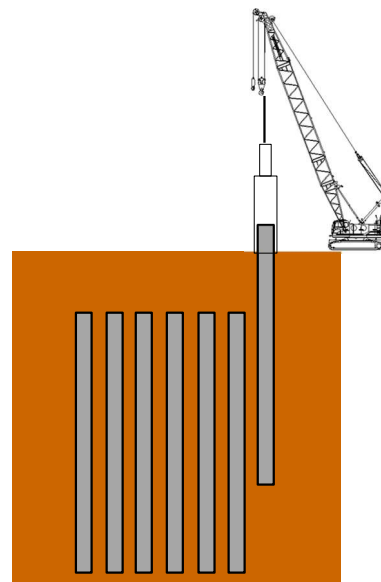
現状

地中に大きな石があり、杭打設に影響が出る状況です。

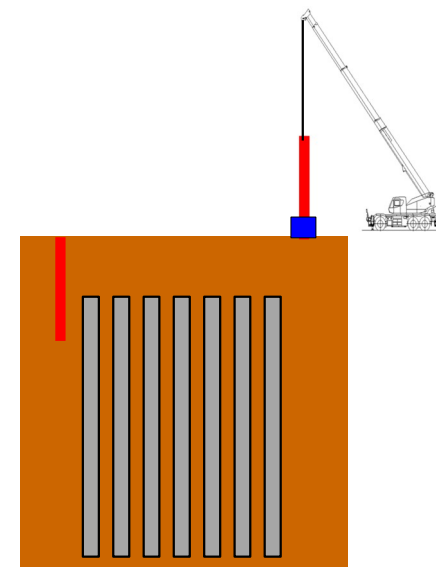


PPE-5L (一部完了)

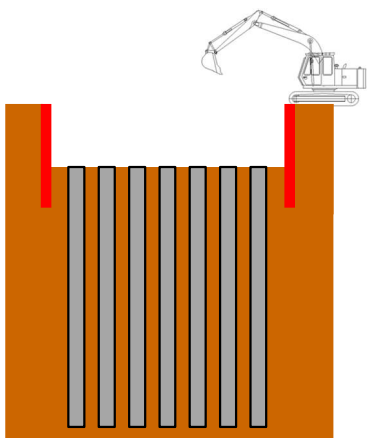
②鋼管杭打設



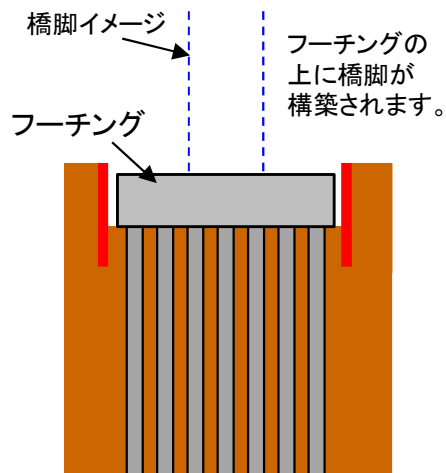
③鋼矢板打込



④掘削

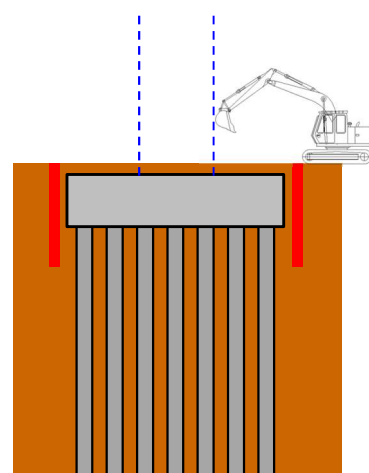


⑤フーチング構築



PPE-5R (AF架台設置完了)

⑥埋戻し



PE-1 (橋脚構築完了)

⑦鋼矢板引抜

