

# ◆ 鋼管杭基礎の施工ステップ(PPE-5L,5R,PE-1)

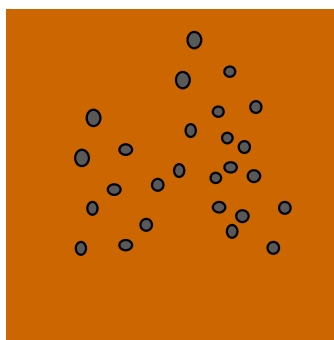
※2025年2月末時点

## ① 地中障害物撤去

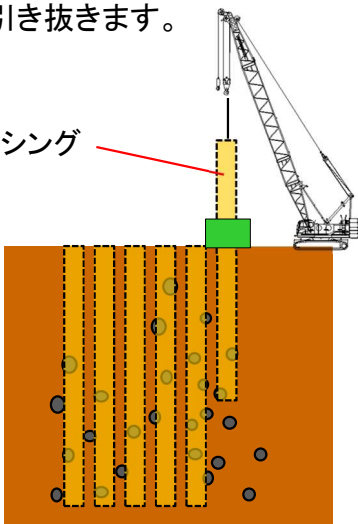
ケーシングを建て込み、地中の大きな石を除去します。  
その後、良質土にて埋戻し、ケーシングを引き抜きます。

現状

地中に大きな石があり、杭打設に影響が出る状況です。

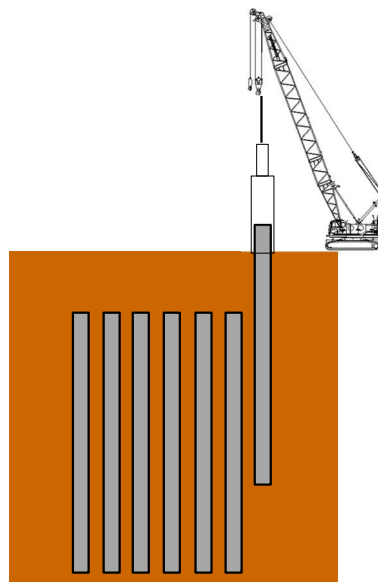


ケーシング

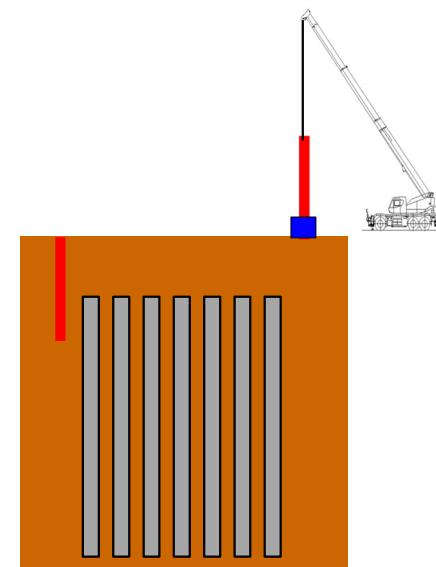


PPE-5L (一部完了)

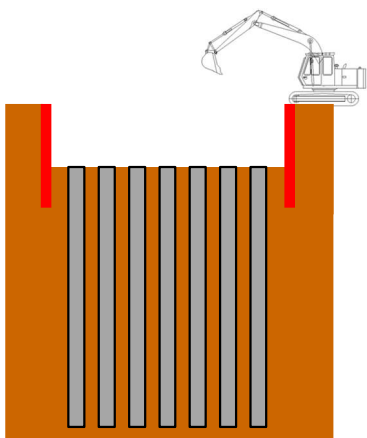
## ② 鋼管杭打設



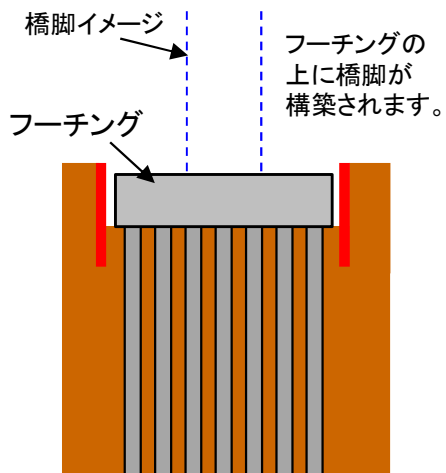
## ③ 鋼矢板打込



## ④ 掘削

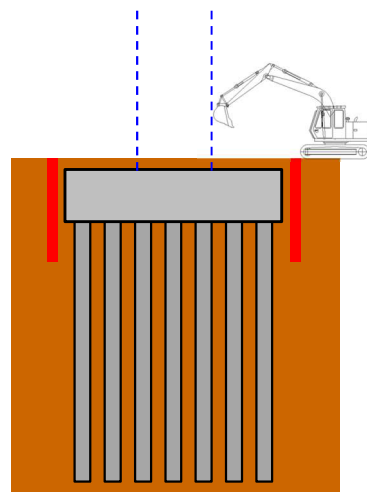


## ⑤ フーチング構築

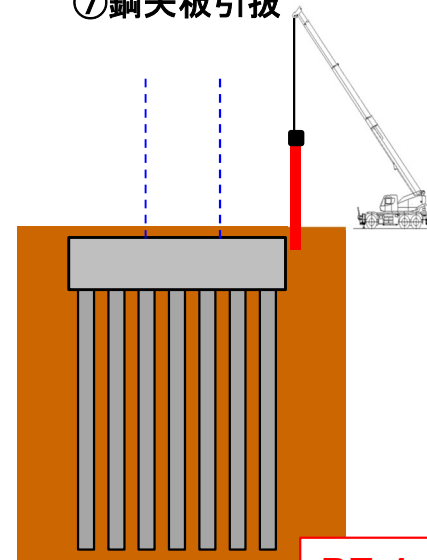


PPE-5R (アンカーフレーム設置中)

## ⑥ 埋戻し



## ⑦ 鋼矢板引抜



PE-1